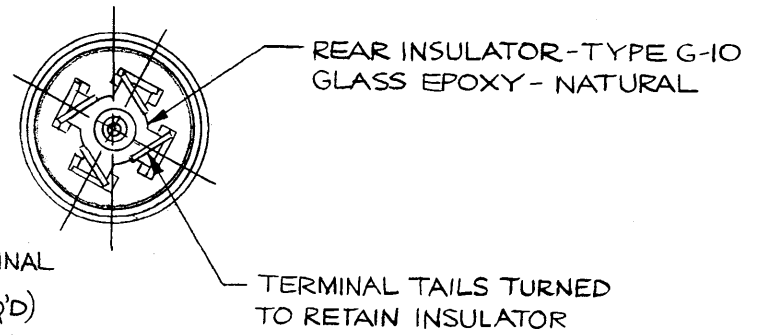
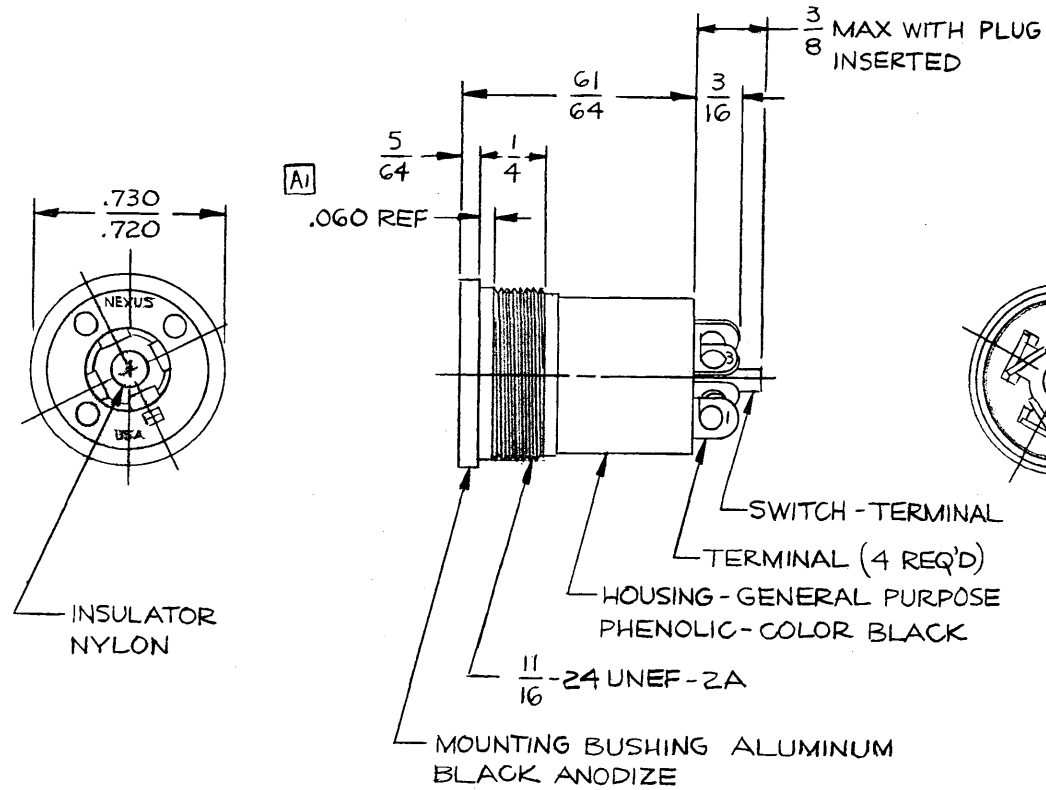
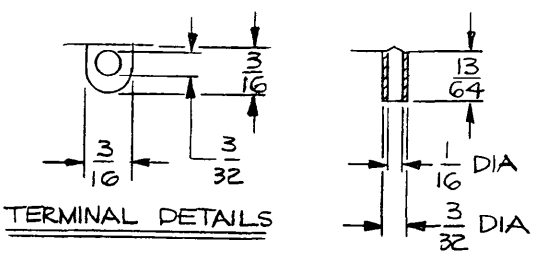
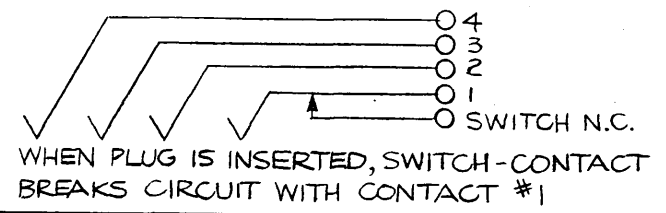


B TJST-120

- NOTES:
1. TERMINALS #1,2,3 & 4 TO BE BERYL COPPER. SWITCH TERMINAL TO BE BRASS.
 2. ALL TERMINALS FINISHED PER QQ-N-290 TYPE I CLASS VIII NICKEL.
 3. ASSEMBLY TO MAKE CONTACT WITH TELEPHONE PLUGS TYPE U-93A/U, U-174/U & NEXUS TP-120.



JACK SCHEMATIC



TERMINAL DETAILS

A	NOTE WAS "FULL THREAD TO WITHIN .060"	12/1/80	
LET.	REVISION	DATE	CHK.

DWN. BY	IDH	DATE	11/19/88	MATERIAL	
CHECKED BY	W.H.F.	DATE	11/21/88	FINISH	
APPR. BY		WEIGHT		SCALE	2:1
UNLESS OTHERWISE SPECIFIED				TITLE	TELEPHONE JACK
DIMENSIONS ARE IN INCHES					FOUR CONDUCTOR WITH N.C SWITCH
TOLERANCES ON					
FRACTIONS DECIMALS ANGLES					
DO NOT SCALE DWG.				SHEET	OF
				SIZE	DWG. NO.
				B	TJST-120

NEXUS
STAMFORD, CONN.



Компания «ЭлектроПласт» предлагает заключение долгосрочных отношений при поставках импортных электронных компонентов на взаимовыгодных условиях!

Наши преимущества:

- Оперативные поставки широкого спектра электронных компонентов отечественного и импортного производства напрямую от производителей и с крупнейших мировых складов;
- Поставка более 17-ти миллионов наименований электронных компонентов;
- Поставка сложных, дефицитных, либо снятых с производства позиций;
- Оперативные сроки поставки под заказ (от 5 рабочих дней);
- Экспресс доставка в любую точку России;
- Техническая поддержка проекта, помощь в подборе аналогов, поставка прототипов;
- Система менеджмента качества сертифицирована по Международному стандарту ISO 9001;
- Лицензия ФСБ на осуществление работ с использованием сведений, составляющих государственную тайну;
- Поставка специализированных компонентов (Xilinx, Altera, Analog Devices, Intersil, Interpoint, Microsemi, Aeroflex, Peregrine, Syfer, Eurofarad, Texas Instrument, Miteq, Cobham, E2V, MA-COM, Hittite, Mini-Circuits, General Dynamics и др.);

Помимо этого, одним из направлений компании «ЭлектроПласт» является направление «Источники питания». Мы предлагаем Вам помощь Конструкторского отдела:

- Подбор оптимального решения, техническое обоснование при выборе компонента;
- Подбор аналогов;
- Консультации по применению компонента;
- Поставка образцов и прототипов;
- Техническая поддержка проекта;
- Защита от снятия компонента с производства.



Как с нами связаться

Телефон: 8 (812) 309 58 32 (многоканальный)

Факс: 8 (812) 320-02-42

Электронная почта: org@eplast1.ru

Адрес: 198099, г. Санкт-Петербург, ул. Калинина, дом 2, корпус 4, литера А.