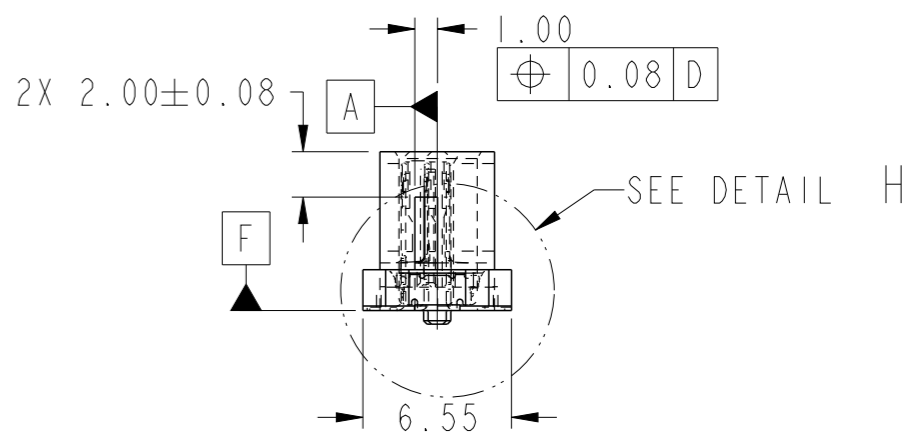
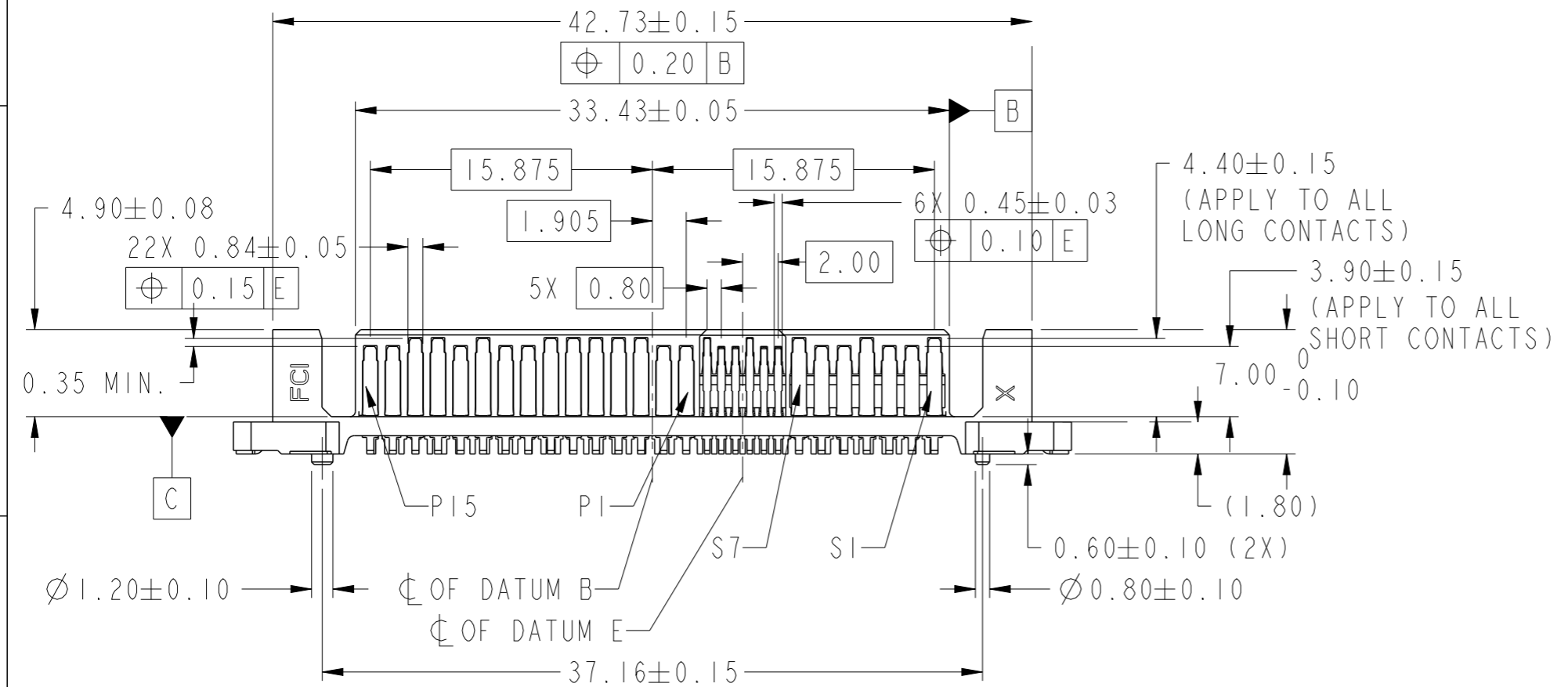
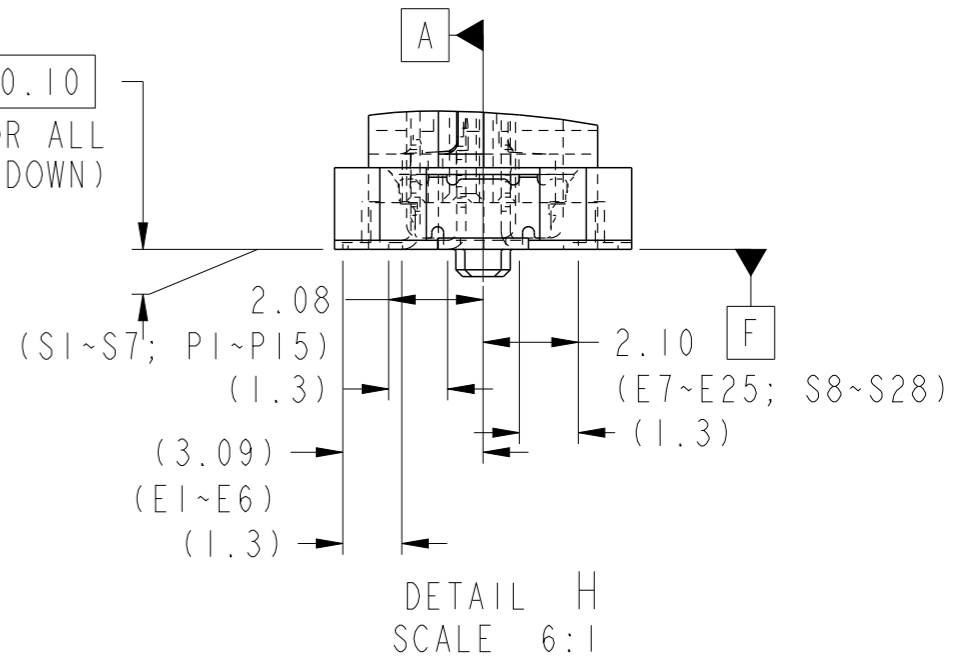
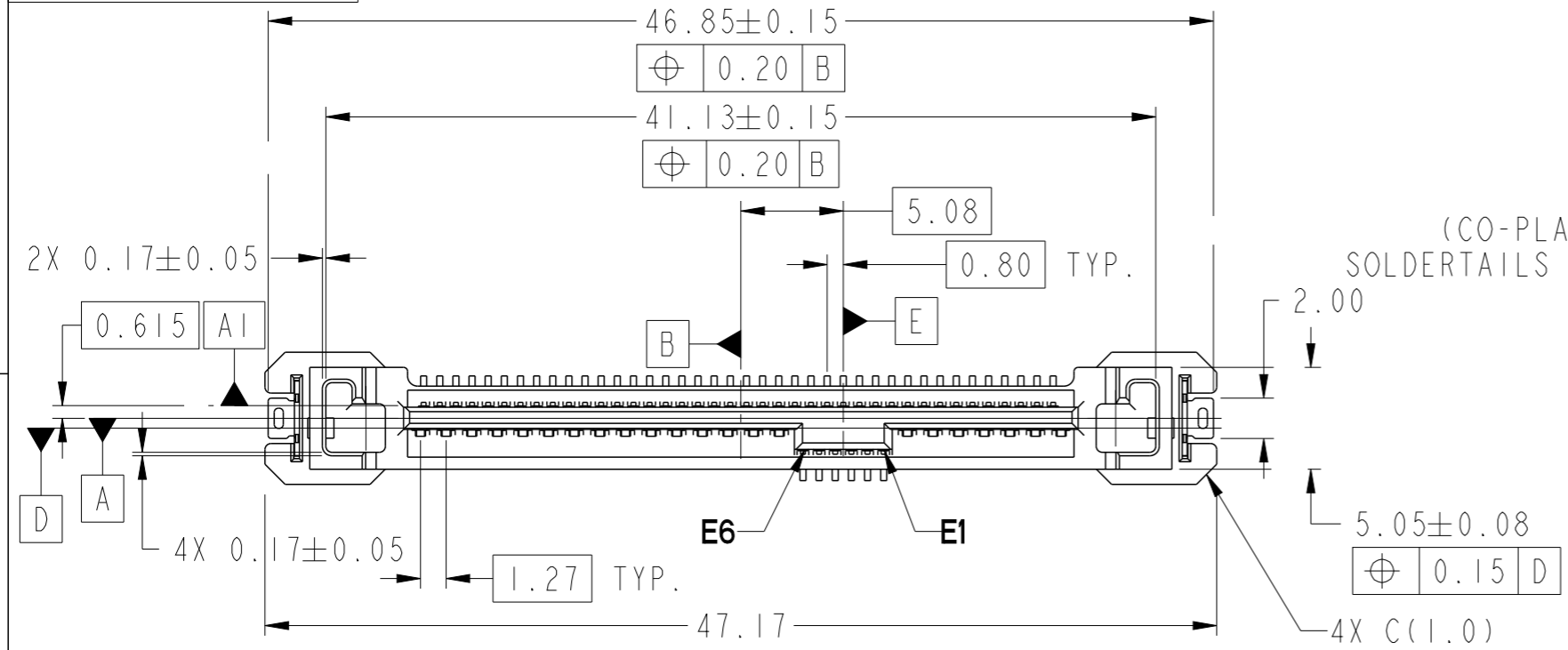


PRODUCT NUMBER  
10123699-002C-TRLF

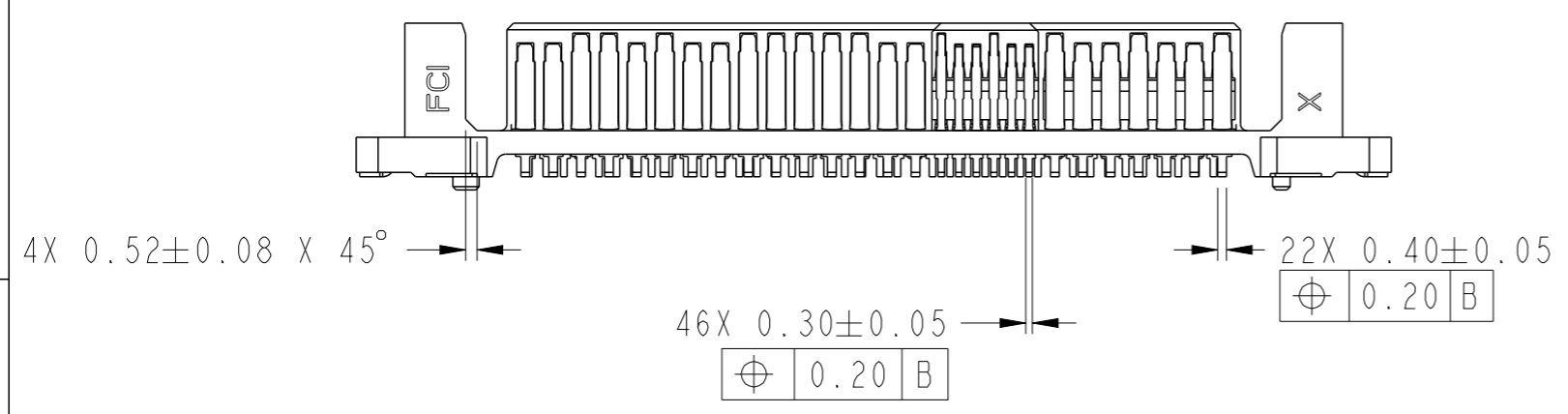
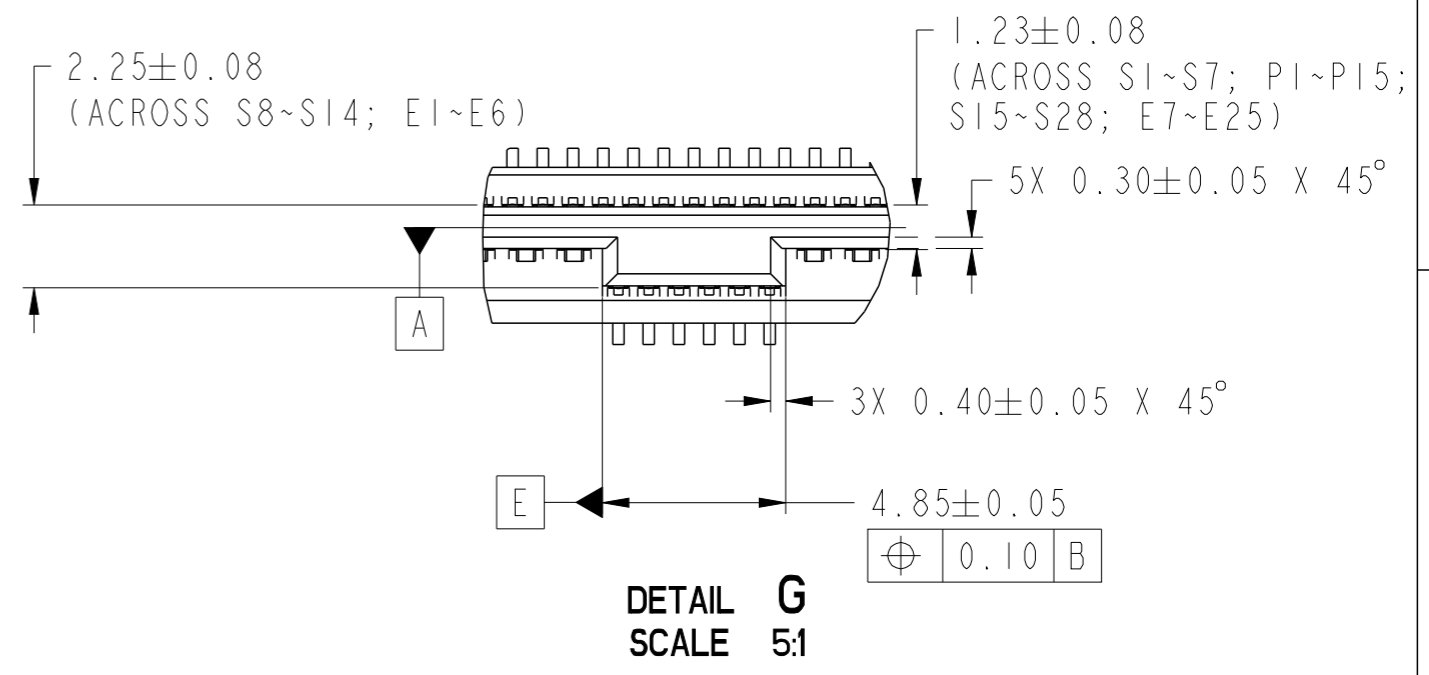
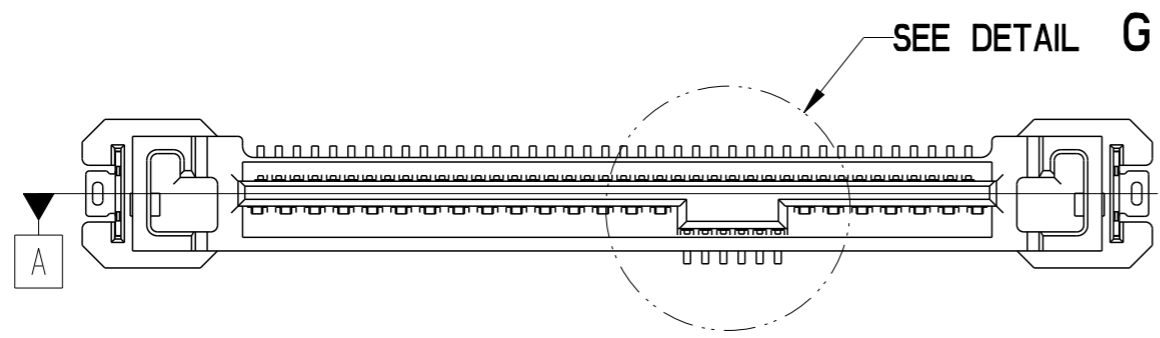
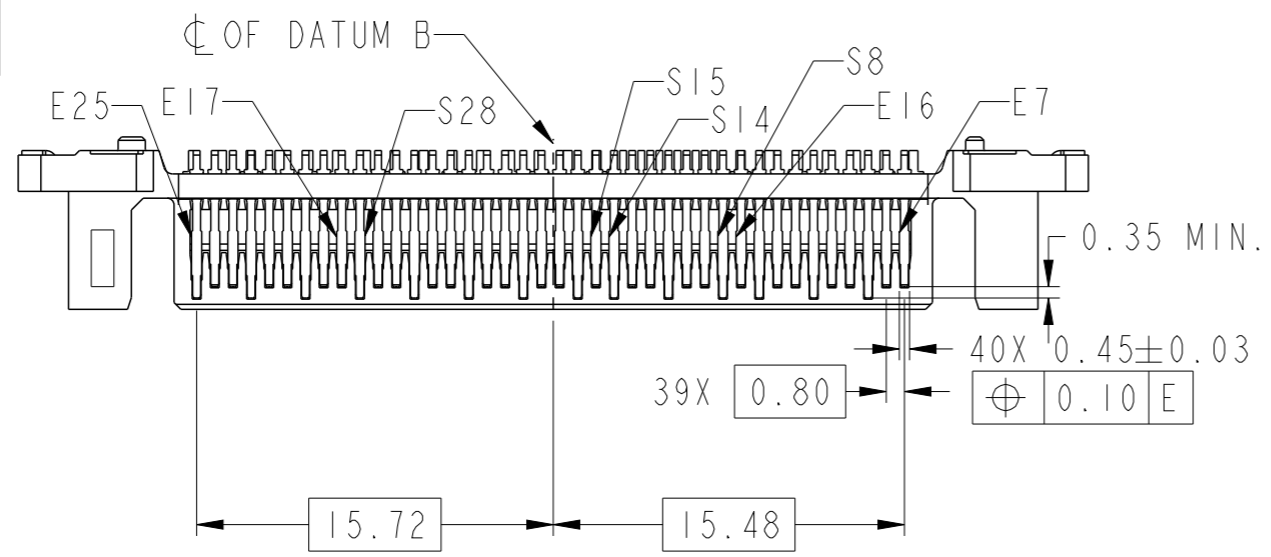


Amphenol FCI  
© 2016 AFCI

spec ref	-	dr	Jeffrey Lim	2014/08/28
tolerance std	ISO 406 ISO 1101	eng	Jeffrey Lim	2018/02/12
	TOLERANCES UNLESS OTHERWISE SPECIFIED	chr	-	-
surface	linear	appr	Koon-Poh Tay	2018/02/21
	angular			

projection	MM	size	A3	scale	3:1
product family	-	ecn no	ELX-S-29350-1	rel level	Released
Amphenol FCI	SAS/PCIE PLUG	dwg no	10123699	rev	E
	VERTICAL SMT PLUG ASSY	cat. no.	-	Product - Customer Drw	sheet 1 of 3

PRODUCT NUMBER  
SEE TABLE



Amphenol FCI  
© 2016 AFCI

spec ref	-	dr	Jeffrey Lim	2014/08/28	projection	MM	size	A3	scale	3:1	
tolerance std	ISO 406 ISO 1101	eng	Jeffrey Lim	2018/02/12			ecn no	ELX-S-29350-1			
TOLERANCES UNLESS OTHERWISE SPECIFIED		chr	-	-			rel level	Released			
surface	linear	appr	Koon-Poh Tay	2018/02/21	product family	-	dwg no	10123699		rev	E
ISO 1302	angular	Amphenol FCI		SAS/PCIE PLUG VERTICAL SMT PLUG ASSY		cat. no.	-	Product - Customer Drw	sheet 2 of 3		





Компания «ЭлектроПласт» предлагает заключение долгосрочных отношений при поставках импортных электронных компонентов на взаимовыгодных условиях!

Наши преимущества:

- Оперативные поставки широкого спектра электронных компонентов отечественного и импортного производства напрямую от производителей и с крупнейших мировых складов;
- Поставка более 17-ти миллионов наименований электронных компонентов;
- Поставка сложных, дефицитных, либо снятых с производства позиций;
- Оперативные сроки поставки под заказ (от 5 рабочих дней);
- Экспресс доставка в любую точку России;
- Техническая поддержка проекта, помощь в подборе аналогов, поставка прототипов;
- Система менеджмента качества сертифицирована по Международному стандарту ISO 9001;
- Лицензия ФСБ на осуществление работ с использованием сведений, составляющих государственную тайну;
- Поставка специализированных компонентов (Xilinx, Altera, Analog Devices, Intersil, Interpoint, Microsemi, Aeroflex, Peregrine, Syfer, Eurofarad, Texas Instrument, Miteq, Cobham, E2V, MA-COM, Hittite, Mini-Circuits, General Dynamics и др.);

Помимо этого, одним из направлений компании «ЭлектроПласт» является направление «Источники питания». Мы предлагаем Вам помощь Конструкторского отдела:

- Подбор оптимального решения, техническое обоснование при выборе компонента;
- Подбор аналогов;
- Консультации по применению компонента;
- Поставка образцов и прототипов;
- Техническая поддержка проекта;
- Защита от снятия компонента с производства.



#### Как с нами связаться

**Телефон:** 8 (812) 309 58 32 (многоканальный)

**Факс:** 8 (812) 320-02-42

**Электронная почта:** [org@eplast1.ru](mailto:org@eplast1.ru)

**Адрес:** 198099, г. Санкт-Петербург, ул. Калинина, дом 2, корпус 4, литера А.