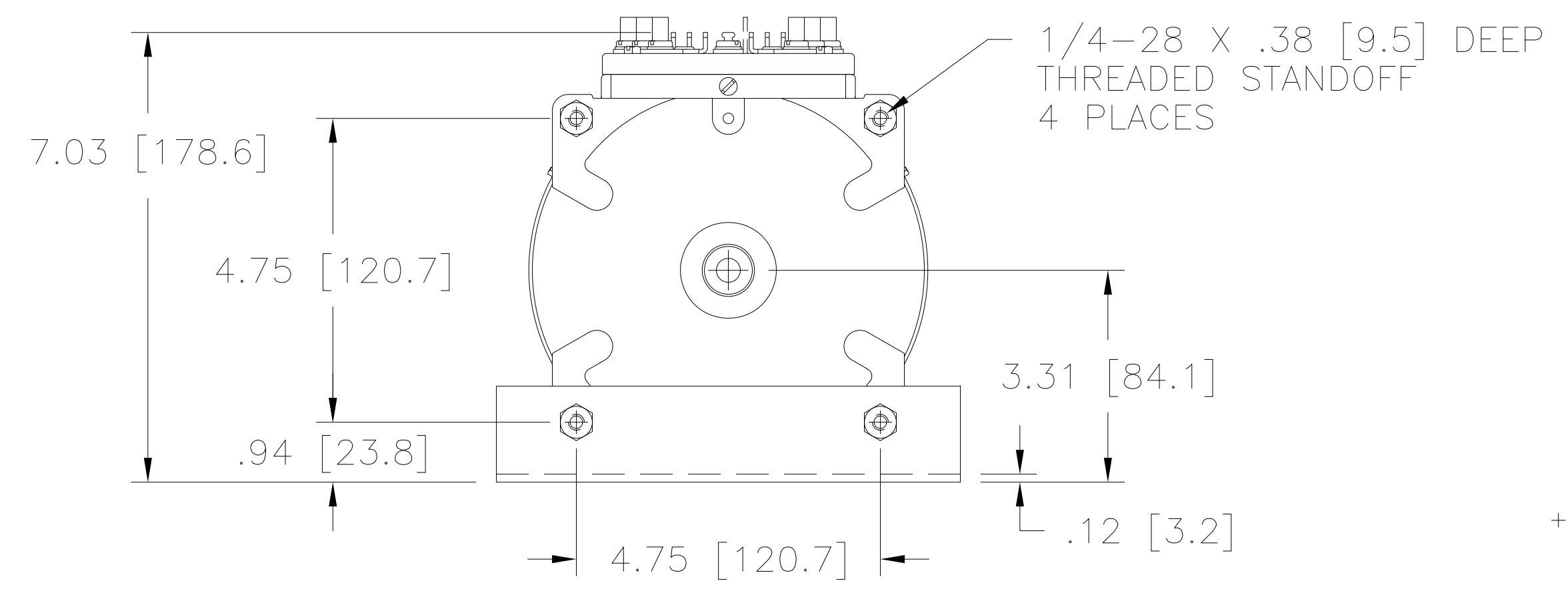
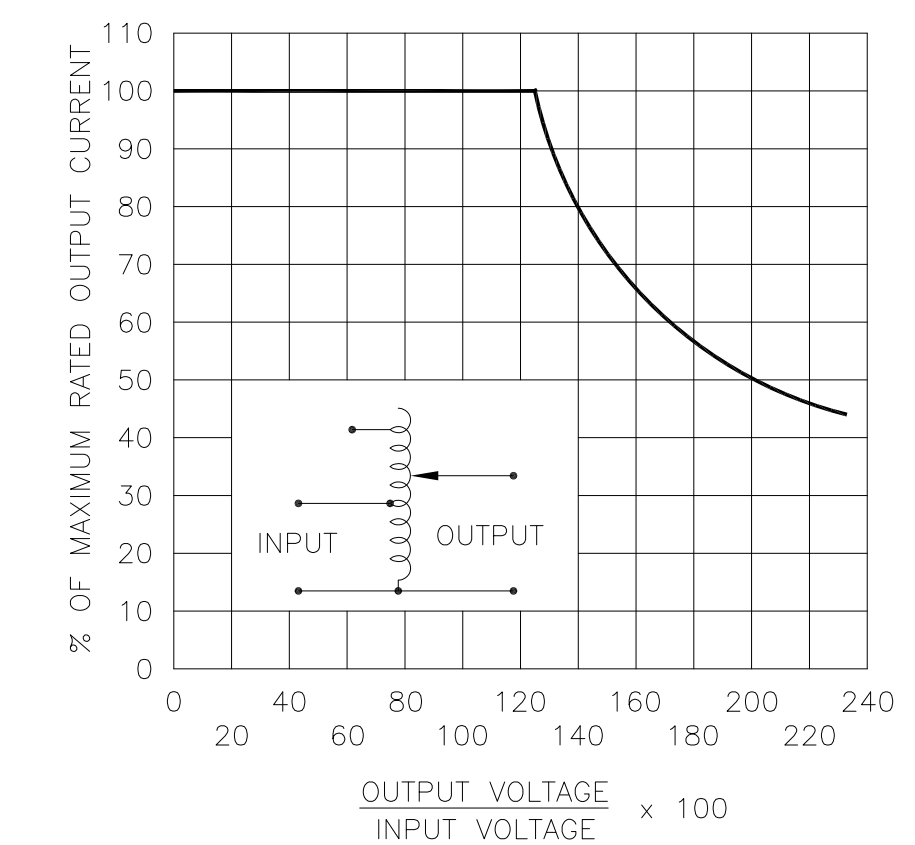
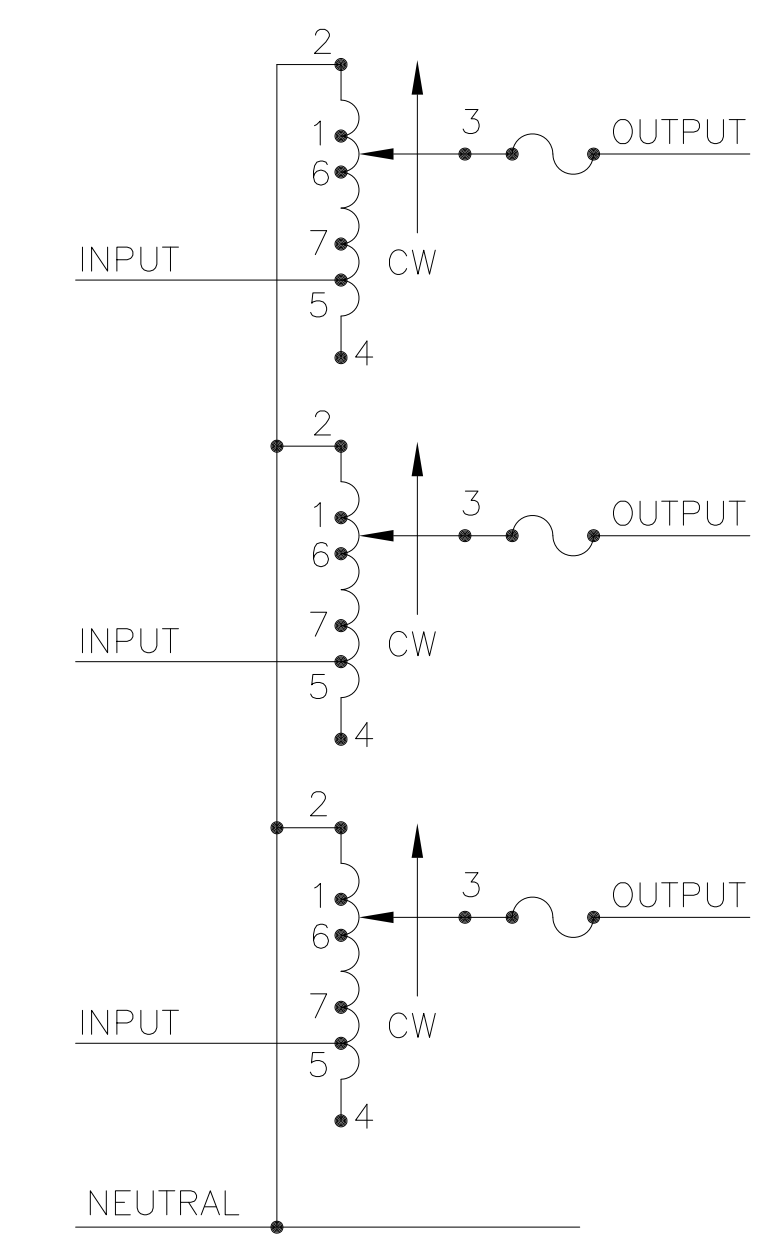


NOTE:
UNIT IS SUPPLIED WITH A 3.75 [95.2] DIA.
0-100 GRADUATED DIAL PLATE FOR PANEL MOUNTING.



MAXIMUM OUTPUT CURRENT IN OUTPUT VOLTAGE RANGE FROM 0 TO 25% ABOVE LINE VOLTAGE. AT HIGHER OUTPUT VOLTAGES, THE OUTPUT CURRENT MUST BE REDUCED ACCORDING TO THE DERATING CURVE FIGURE A.

§ MAXIMUM KVA AT MAXIMUM OUTPUT VOLTAGE AND CORRESPONDING DERATED OUTPUT CURRENT. MAXIMUM KVA FOR LOWER VOLTAGES MAY BE CALCULATED FROM DERATING CURVE FIGURE A.

++ LINE TO LINE VOLTAGE.

π IF GANGED UNITS ARE USED IN A SYSTEM THAT ORDINARILY HAS A COMMON NEUTRAL OR GROUND BETWEEN SOURCE AND LOAD, THE NEUTRAL OR GROUND MUST BE CONNECTED TO THE COMMON TERMINALS OF THE VARIABLE TRANSFORMER ASSEMBLY. IF THE SYSTEM HAS NO NEUTRAL, THE LOAD MUST BE BALANCED OR THE TRANSFORMER WILL BE DAMAGED.

■ JUMPER PROVIDED IN STANDARD COMMON POSITION AND SHOULD BE MOVED OR REMOVED AS REQUIRED.

| SPECIFICATIONS | | | | | | | | | | | |
|-------------------|-------|-------|--------|-----------------------|-------------------------|--|------------------------------------|----------------------|-------|-------|-------|
| WIRING | INPUT | | OUTPUT | | | | SHAFT ROTATION TO INCREASE VOLTAGE | TERMINAL CONNECTIONS | | | |
| | VOLTS | HERTZ | VOLTS | CONSTANT CURRENT LOAD | CONSTANT IMPEDANCE LOAD | FOR INCREASING VOLTAGE AS VIEWED FROM BASE END ■ | | | | | |
| THREE PHASE WYE π | 480 | 50/60 | 0-480 | 9.5 | 7.90 | 12 | 10 | CW | 2-2-2 | 4-4-4 | 3-3-3 |
| | | 60 | 0-560 | 9.5 | 9.21 | — | — | CCW | 4-4-4 | 2-2-2 | 3-3-3 |
| | 240 | 60 | 0-560 | 9.5# | 3.96§ | — | — | CW | 1-1-1 | 4-4-4 | 3-3-3 |
| | | | | | | | | CCW | 5-5-5 | 2-2-2 | 3-3-3 |
| ++ | | | | | | | | CCW | 7-7-7 | 4-4-4 | 3-3-3 |
| | | | | | | | | CCW | 6-6-6 | 2-2-2 | 3-3-3 |

| | | | | | | | | | | |
|---|-------------------------------------|--|-----------------------|--|-----------------|--|-----------------------|--|-------------------|--|
| UNLESS OTHERWISE SPECIFIED, TOLERANCE IS ± | DECIMALS | | Holes | | ANGLES | | DRAFT | | UNITS | |
| .XX | .01 | | .005 | | 1° | | 1-1/2° | | IN [mm] | |
| .XXX | .005 | | | | | | | | DO NOT SCALE DWG. | |
| MATERIAL: | ALL DIMENSIONS APPLY AFTER PLATING. | | WEIGHT APPROX. 66 LBS | | CASE CODE 83008 | | SCALE .50=1 | | SHEET 1 OF 1 | |
| TITLE: SPEC. CONTROL DRAWING VARIABLE TRANSFORMER MODEL: 1520C-3 | | | DRAWN BY T.SNAY | | DATE 3/21/14 | | FIRST USED ON 1520C-3 | | DO NOT SCALE DWG. | |
| The information and design disclosed herein was originated by and is the property of STACO ENERGY PRODUCTS CO., which reserves all patent, proprietary, design, manufacturing, reproduction, use and sale rights thereto, and to any article disclosed therein except to the extent rights are expressly granted to others. The foregoing does not apply to vendor proprietary parts. | | | CHECKER | | DATE | | WEIGHT APPROX. 66 LBS | | CASE CODE 83008 | |
| | | | ENGINEER | | DATE | | SCALE .50=1 | | SHEET 1 OF 1 | |



Компания «ЭлектроПласт» предлагает заключение долгосрочных отношений при поставках импортных электронных компонентов на взаимовыгодных условиях!

Наши преимущества:

- Оперативные поставки широкого спектра электронных компонентов отечественного и импортного производства напрямую от производителей и с крупнейших мировых складов;
- Поставка более 17-ти миллионов наименований электронных компонентов;
- Поставка сложных, дефицитных, либо снятых с производства позиций;
- Оперативные сроки поставки под заказ (от 5 рабочих дней);
- Экспресс доставка в любую точку России;
- Техническая поддержка проекта, помощь в подборе аналогов, поставка прототипов;
- Система менеджмента качества сертифицирована по Международному стандарту ISO 9001;
- Лицензия ФСБ на осуществление работ с использованием сведений, составляющих государственную тайну;
- Поставка специализированных компонентов (Xilinx, Altera, Analog Devices, Intersil, Interpoint, Microsemi, Aeroflex, Peregrine, Syfer, Eurofarad, Texas Instrument, Miteq, Cobham, E2V, MA-COM, Hittite, Mini-Circuits, General Dynamics и др.);

Помимо этого, одним из направлений компании «ЭлектроПласт» является направление «Источники питания». Мы предлагаем Вам помощь Конструкторского отдела:

- Подбор оптимального решения, техническое обоснование при выборе компонента;
- Подбор аналогов;
- Консультации по применению компонента;
- Поставка образцов и прототипов;
- Техническая поддержка проекта;
- Защита от снятия компонента с производства.



Как с нами связаться

Телефон: 8 (812) 309 58 32 (многоканальный)

Факс: 8 (812) 320-02-42

Электронная почта: org@eplast1.ru

Адрес: 198099, г. Санкт-Петербург, ул. Калинина, дом 2, корпус 4, литера А.