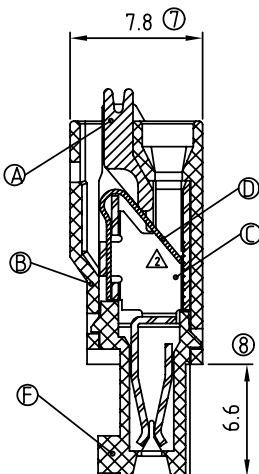
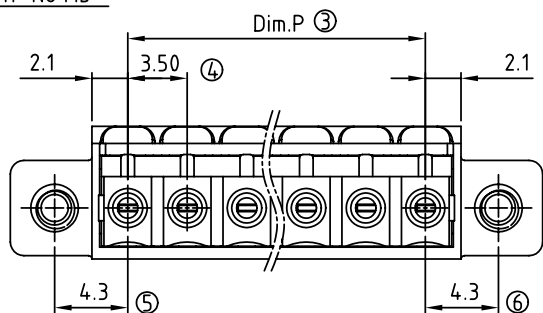


2P~6P Ribs on both sides  
7P~24P No rib



SIGN	DATE	DESCRIPTION	APPROVER
△	6/30'09	Withstanding Voltage changed from 1.6KV to 1.32KV.	Kind
△	9/26'09	The spring clamp changed.	Kind
△	11/25'09	The Grey code changed from RAL7004/P to RAL 7035/D .	Kind
△	07/30'10	2P~6P add rid	Runner

*THIS IS CAD DRAWING, DO NOT REVISE MANUALLY!!!*

Material:

- Item ① Terminal lever: Thermoplastic (UL94V-0)
- Item ② Terminal top housing: Thermoplastic (UL94V-0)
- Item ③ Female contact : PhBz Tin Plated.
- Item ④ Spring clamp : Stainless steel
- Item ⑤ With flange screw: M2.5 Steel, Zinc plated.
- Item ⑥ Terminal down housing: Thermoplastic (UL94V-0)

Electrical: cULus

- Voltage rating: 160 V
- Current rating: 5.5 A
- Wire range:
- Solid wire(AWG): 16-24
- Stranded wire(AWG): 16-24
- Wire strip length: 9-10 mm
- △ ● Withstanding Voltage: 1.32 KV
- Operating temperature: -40°C to +115°C
- APPROVAL: US

**KD xx 1 0 x 1 xxxx G**

No. OF POLES  
02: 2 POLES  
:  
24: 24 POLES

COLOR  
0: BLACK  
5: GREEN (RAL 6018/T)  
6: BLUE  
△ 8: GREY (RAL 7004/P)

G: Pb<40000ppm  
0000: "@" Logo (Standard)  
000A: "ANYTEK" Mark  
Any special item by customer request. please contact sales department.

POLE	2	3	4	5	6	7	8	9	10	11	12	
Dim.L	7.70	11.20	14.70	18.20	21.70	25.20	28.70	32.20	35.70	39.20	42.70	
Dim.P	3.50	7.00	10.50	14.00	17.50	21.00	24.50	28.00	31.50	35.00	38.50	
Tol.	±0.15						±0.25					
POLE	13	14	15	16	17	18	19	20	21	22	23	24
Dim.L	46.20	49.70	53.20	56.70	60.20	63.70	67.20	70.70	74.20	77.70	81.20	84.70
Dim.P	42.00	45.50	49.00	52.50	56.00	59.50	63.00	66.50	70.00	73.50	77.00	80.50
Tol.	±0.30						±0.40					

# ANYTEK

## CUSTOMER COPY

ALL RIGHTS RESERVED. REPRODUCTION OR ISSUE TO THIRD PARTIES IN ANY FORM WHATSOEVER IS NOT PERMITTED WITHOUT WRITTEN AUTHORITY FROM THE PROPRIETOR. PROPERTY OF ANYTEK TECHNOLOGY CO., LTD

TITLE		KD 3.5mm W/Flange Series											
PART NO.		KDxx10x1xxxxG					DWG NO.		8KD0002				
APPROVED		CHECKED	DESIGNED	DRAWN	CUST NO.		Tolerance						
												X.	±0.50
												X.X	±0.30
												X.XX	±0.10
												X°	±1°

Runner  
2010.07.30

Kind  
2009.06.30

UNIT: mm  
SCALE: NONE  
SHEET: 01/01  
REV.: F



Компания «ЭлектроПласт» предлагает заключение долгосрочных отношений при поставках импортных электронных компонентов на взаимовыгодных условиях!

Наши преимущества:

- Оперативные поставки широкого спектра электронных компонентов отечественного и импортного производства напрямую от производителей и с крупнейших мировых складов;
- Поставка более 17-ти миллионов наименований электронных компонентов;
- Поставка сложных, дефицитных, либо снятых с производства позиций;
- Оперативные сроки поставки под заказ (от 5 рабочих дней);
- Экспресс доставка в любую точку России;
- Техническая поддержка проекта, помощь в подборе аналогов, поставка прототипов;
- Система менеджмента качества сертифицирована по Международному стандарту ISO 9001;
- Лицензия ФСБ на осуществление работ с использованием сведений, составляющих государственную тайну;
- Поставка специализированных компонентов (Xilinx, Altera, Analog Devices, Intersil, Interpoint, Microsemi, Aeroflex, Peregrine, Syfer, Eurofarad, Texas Instrument, Miteq, Cobham, E2V, MA-COM, Hittite, Mini-Circuits, General Dynamics и др.);

Помимо этого, одним из направлений компании «ЭлектроПласт» является направление «Источники питания». Мы предлагаем Вам помощь Конструкторского отдела:

- Подбор оптимального решения, техническое обоснование при выборе компонента;
- Подбор аналогов;
- Консультации по применению компонента;
- Поставка образцов и прототипов;
- Техническая поддержка проекта;
- Защита от снятия компонента с производства.



#### Как с нами связаться

**Телефон:** 8 (812) 309 58 32 (многоканальный)

**Факс:** 8 (812) 320-02-42

**Электронная почта:** [org@eplast1.ru](mailto:org@eplast1.ru)

**Адрес:** 198099, г. Санкт-Петербург, ул. Калинина, дом 2, корпус 4, литера А.