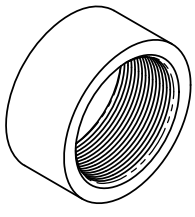


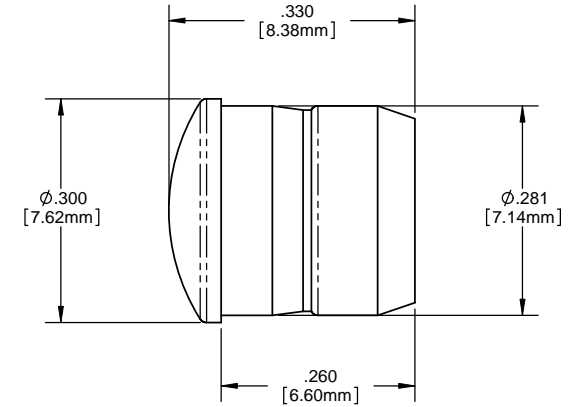
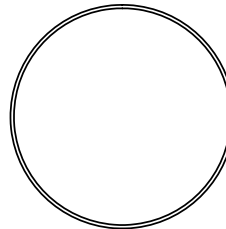
- NOTES:
1. MOUNTING: Mounts in a  $\phi .281 \pm .002$  [ $\phi 7.13\text{mm} \pm .05$ ] panel hole on  $.375$  [9.5mm] centers. Panel thickness  $.031$  [0.8mm] to  $.250$  [6.35mm]. Panel hole should be deburred, but not chamfered.
  2. ASSEMBLY: Insert lens through panel hole, slide RNG 268 retainer on back of lens. PCB mounted LEDs slide into lens when the panel cover is closed or the PCB card is inserted into the case.
  3. MATERIAL: Polycarbonate, UL 94-V2
  4. U.S. & Foreign Pat. Issued & Pend.

| REVISIONS |      |                           |         |          |
|-----------|------|---------------------------|---------|----------|
| ECN#      | REV. | DESCRIPTION               | DATE    | INITIALS |
|           | 001  | REVISED PER ECR111009AZ01 | 4-23-10 | SMU      |

RETAINER  
(ORDER SEPARATELY)



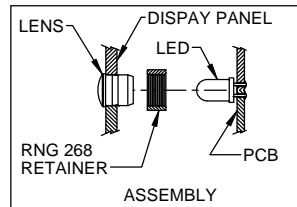
RNG 268



ORDERING CODE : **CMC 321 XXX**

MODEL

| LENS COLOR |                    |
|------------|--------------------|
| RTP        | RED TRANSPARENT    |
| ATP        | AMBER TRANSPARENT  |
| GTP        | GREEN TRANSPARENT  |
| BTP        | BLUE TRANSPARENT   |
| YTP        | YELLOW TRANSPARENT |
| CTP        | CLEAR TRANSPARENT  |



|  |                            |   |                                       |
|--|----------------------------|---|---------------------------------------|
| <small>UNLESS OTHERWISE SPECIFIED DIMENSIONS ARE IN INCHES</small><br>ANGLES DECIMALS<br>$\pm$ .X $\pm$ .020<br>.XXX $\pm$ .010<br>.XXX $\pm$ .005<br>FINISH<br>BREAK ALL CORNERS AND SHARP EDGES (S1/16)  | MATERIAL                   | <b>VISUAL COMMUNICATIONS COMPANY, INC.</b><br>190 Bosstick Boulevard, Suite 101 San Marcos, CA 92069 USA<br>Phone (760) 560-1300 Fax (760) 560-1301 email vccsales@vccite.com |                                       |
|  | POLYCARBONATE,<br>UL 94-V2 | TITLE: <b>5MM ROUND FRESNEL<br/>           LOW PROFILE LENS</b>   |                                       |
| THIRD ANGLE PROJECTION   | FINISH<br>SEE NOTES        | APPROVAL<br>SMU 4-23-10   | DATE<br>4-23-10                       |
| <small>THE INFORMATION CONTAINED IN THIS DRAWING IS THE SOLE PROPERTY OF VISUAL COMMUNICATIONS COMPANY, INC. AND IS LOANED TO YOU BY THE COMPANY. IT IS TO BE USED ONLY FOR THE PURPOSES SPECIFIED BY THE COMPANY. IT IS NOT TO BE REPRODUCED OR TRANSMITTED IN ANY FORM OR BY ANY MEANS, ELECTRONIC OR MECHANICAL, INCLUDING PHOTOCOPYING, RECORDING, OR BY ANY INFORMATION STORAGE AND RETRIEVAL SYSTEM.</small> | DRAWN:<br>CHECKED:         | SMU<br>DZ   | SIZE DWG. NO.<br><b>B CMC 321 XXX</b> |
| DO NOT SCALE DRAWING   | SCALE: 1:1                 | REV<br><b>001</b>   | SHEET 1 OF 1                          |



Компания «ЭлектроПласт» предлагает заключение долгосрочных отношений при поставках импортных электронных компонентов на взаимовыгодных условиях!

Наши преимущества:

- Оперативные поставки широкого спектра электронных компонентов отечественного и импортного производства напрямую от производителей и с крупнейших мировых складов;
- Поставка более 17-ти миллионов наименований электронных компонентов;
- Поставка сложных, дефицитных, либо снятых с производства позиций;
- Оперативные сроки поставки под заказ (от 5 рабочих дней);
- Экспресс доставка в любую точку России;
- Техническая поддержка проекта, помощь в подборе аналогов, поставка прототипов;
- Система менеджмента качества сертифицирована по Международному стандарту ISO 9001;
- Лицензия ФСБ на осуществление работ с использованием сведений, составляющих государственную тайну;
- Поставка специализированных компонентов (Xilinx, Altera, Analog Devices, Intersil, Interpoint, Microsemi, Aeroflex, Peregrine, Syfer, Eurofarad, Texas Instrument, Miteq, Cobham, E2V, MA-COM, Hittite, Mini-Circuits, General Dynamics и др.);

Помимо этого, одним из направлений компании «ЭлектроПласт» является направление «Источники питания». Мы предлагаем Вам помощь Конструкторского отдела:

- Подбор оптимального решения, техническое обоснование при выборе компонента;
- Подбор аналогов;
- Консультации по применению компонента;
- Поставка образцов и прототипов;
- Техническая поддержка проекта;
- Защита от снятия компонента с производства.



#### Как с нами связаться

**Телефон:** 8 (812) 309 58 32 (многоканальный)

**Факс:** 8 (812) 320-02-42

**Электронная почта:** [org@eplast1.ru](mailto:org@eplast1.ru)

**Адрес:** 198099, г. Санкт-Петербург, ул. Калинина, дом 2, корпус 4, литера А.