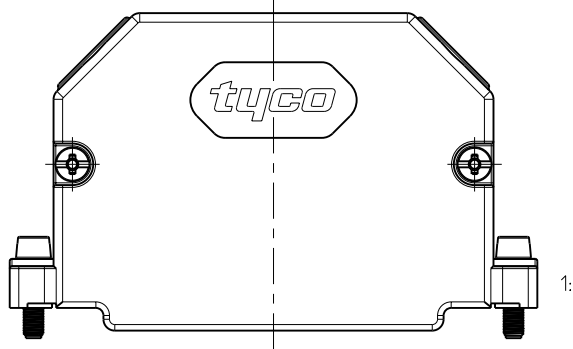
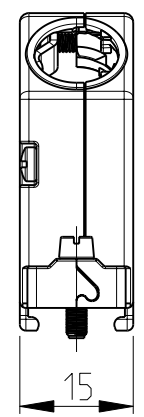
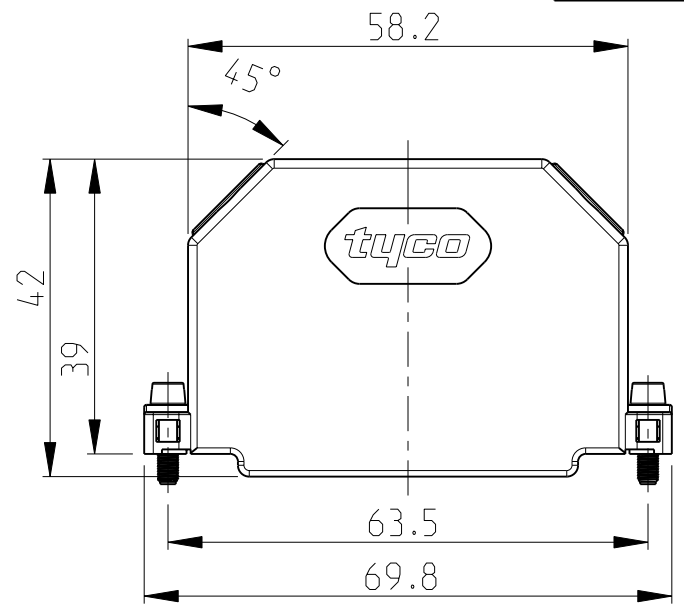
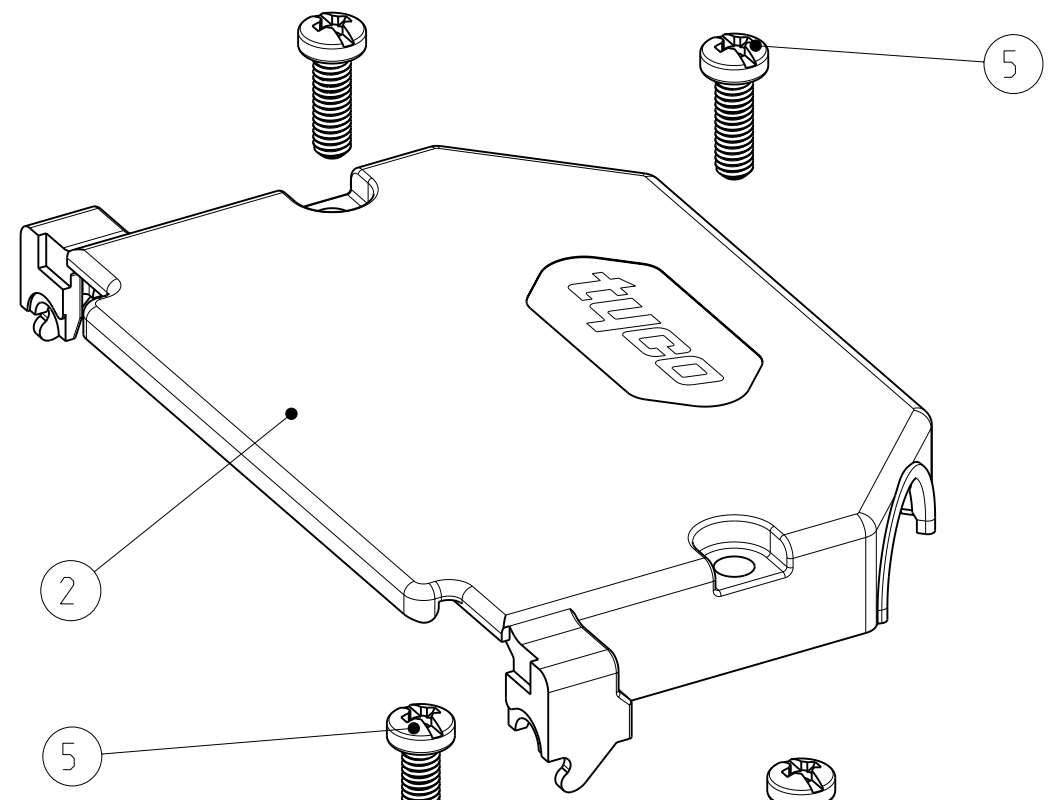
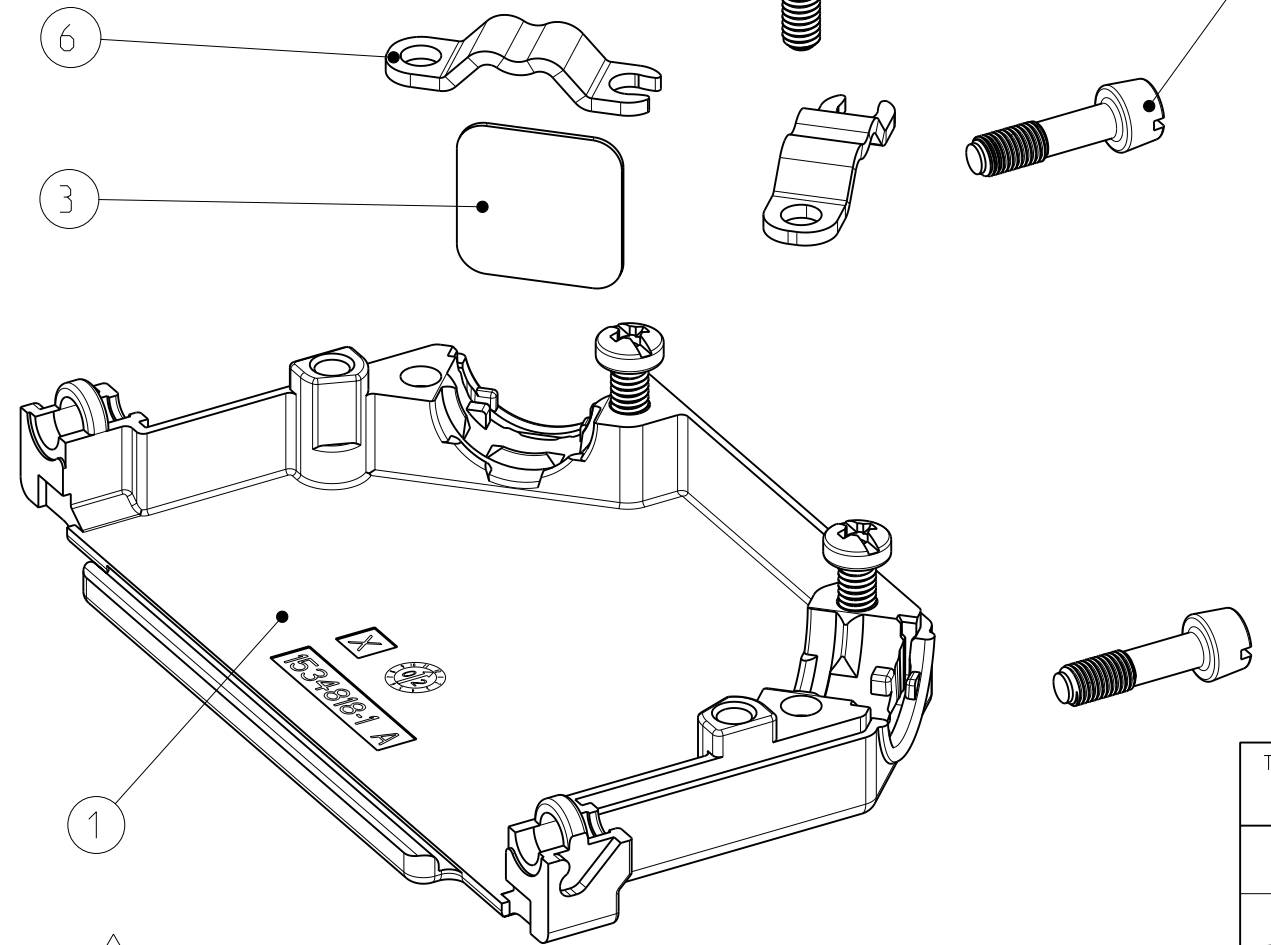


PROJECT NR.: EGLPC01058	B1	ITEM 4: MOUNTING SCREW CHANGED	03FEB2006	SH	RK
	B2	REVISED PER ECO-09-027197	18DEC2009	KK	AEG
	B3	ECR-11-006877	07OCT2011	RK	KMA



PACKING UNIT: PARTS PACKED LOOSE PIECE INTO MINIGRIP BAG
 10 MINIGRIP BAGS PACKED INTO FOLDING BOX
 MINIMUM ORDER QTY 120 PIECES
 RECOMMENDED CABLE DIAMETER: 4.8mm - 11mm
 VERPACKUNGSEINHEIT: TEILE LOSE IN PLASTIKBEUTEL VERPACKT
 10 PLASTIKBEUTEL IN FALTSCHACHEL VERPACKT
 MINDESTBESTELLMENGE 120 STÜCK
 EMPFOHLENE KABELDURCHMESSER: 4.8mm - 11mm



TE ORDER NO. BESTELL-NR.	DASH NO.	DASH NO.	POS.	DESCRIPTION BENENNUNG	SURFACE OBERFLAECHE COLOUR/FARBE	MATERIAL
1534 811	2	-	7	HEXAGON SOCKET HEAD SCREW SCHRAUBE MIT INNENSECHSKANT UNC 4-40	ZINC PLATED VERZINKT	STEEL STAHL
	2	2	6	CABLE CLAMP KABELSCHELLE	ZINC PLATED VERZINKT	STEEL STAHL
	6	6	5	TAPTITE-SCREW M2.5x8 TAPTITE-SCHRAUBE M2.5x8	ZINC PLATED VERZINKT	STEEL STAHL
	-	2	4	MOUNTING SCREW UNC 4-40 MONTAGESCHRAUBE UNC 4-40	ZINC PLATED VERZINKT	STEEL STAHL
	1	1	3	DUMMY PLATE BLINDPLATTE	PLAIN BLANK	STEEL STAHL
	1	1	2	COVER HALF (UPPER PART) KAPPENHAELFTE (OBERTEIL)	PLAIN BLANK	GD - Zn
	1	1	1	COVER HALF (LOWER PART) KAPPENHAELFTE (UNTERTEIL)	PLAIN BLANK	GD - Zn

THIS DRAWING IS A CONTROLLED DOCUMENT.
 DIESES ZEICHNUNGSOKUMENT WIRD DURCH AMP INCORPORATED KONTROLLIERT.
 AENDERUNGEN, DIE DEM TECHNISCHEN FORTSCHRITT DIENEN, SIND VORBEHALTEN.
 DEN JEWELIGS LETZTUELTIGEN AENDERUNGSSTAND ERFAHREN SIE AUF ANFRAGE.

DIMENSIONS:
MASSEINHEITEN:
mm

TOLERANCES UNLESS OTHERWISE SPECIFIED:
ALLGEMEINTOLERANZEN

0 PLC ±0.15
 1 PLC ±0.15
 2 PLC ±0.15
 3 PLC ±
 4 PLC ±
 ANGLES/WINKEL ±1

MATERIAL - FINISH/OBERFLAECHE/FARBE -

DWN M.Bollenbach 01JUL2002
 CHK R.Kraemer 01JUL2002
 APVD G.Feldmeier 01JUL2002

PRODUCT SPEC
PRODUKTSPEZ.
108-18880-1

APPLICATION SPEC
VERARBEITUNGSSPEZ.
114-18584-1

WEIGHT
GEWICHT -

CUSTOMER DRAWING /KUNDENZEICHNUNG

SCALE MASSSTAB 2:1

SHEET BLATT 1 OF VON 1

REV B3

NAME HD20 - COVER KIT (37 POS.)
HD20 - KAPPENKIT (37 POL.)
WITH CABLE CLAMP / MIT KABELSCHELLE

SIZE A3 CAGE CODE 00779 DRAWING NO. ZEICHNUNGS-NR. G=1534811 RESTRICTED TO NUR FUER -

1 OBSOLETE PARTS; OBSOLETE CIS STREAMLINING PER D.RENAUD/D.SINISI
 2 CROSS RECESSED HEAD PUNCHES Z PLUS-MINUS OR PLUS (POZIDRIV) KREUZSCHLITZSTEMPEL Z PLUS-MINUS ODER PLUS (POZIDRIV)



Компания «ЭлектроПласт» предлагает заключение долгосрочных отношений при поставках импортных электронных компонентов на взаимовыгодных условиях!

Наши преимущества:

- Оперативные поставки широкого спектра электронных компонентов отечественного и импортного производства напрямую от производителей и с крупнейших мировых складов;
- Поставка более 17-ти миллионов наименований электронных компонентов;
- Поставка сложных, дефицитных, либо снятых с производства позиций;
- Оперативные сроки поставки под заказ (от 5 рабочих дней);
- Экспресс доставка в любую точку России;
- Техническая поддержка проекта, помощь в подборе аналогов, поставка прототипов;
- Система менеджмента качества сертифицирована по Международному стандарту ISO 9001;
- Лицензия ФСБ на осуществление работ с использованием сведений, составляющих государственную тайну;
- Поставка специализированных компонентов (Xilinx, Altera, Analog Devices, Intersil, Interpoint, Microsemi, Aeroflex, Peregrine, Syfer, Eurofarad, Texas Instrument, Miteq, Cobham, E2V, MA-COM, Hittite, Mini-Circuits, General Dynamics и др.);

Помимо этого, одним из направлений компании «ЭлектроПласт» является направление «Источники питания». Мы предлагаем Вам помощь Конструкторского отдела:

- Подбор оптимального решения, техническое обоснование при выборе компонента;
- Подбор аналогов;
- Консультации по применению компонента;
- Поставка образцов и прототипов;
- Техническая поддержка проекта;
- Защита от снятия компонента с производства.



Как с нами связаться

Телефон: 8 (812) 309 58 32 (многоканальный)

Факс: 8 (812) 320-02-42

Электронная почта: org@eplast1.ru

Адрес: 198099, г. Санкт-Петербург, ул. Калинина, дом 2, корпус 4, литера А.