

MICRO SWITCH

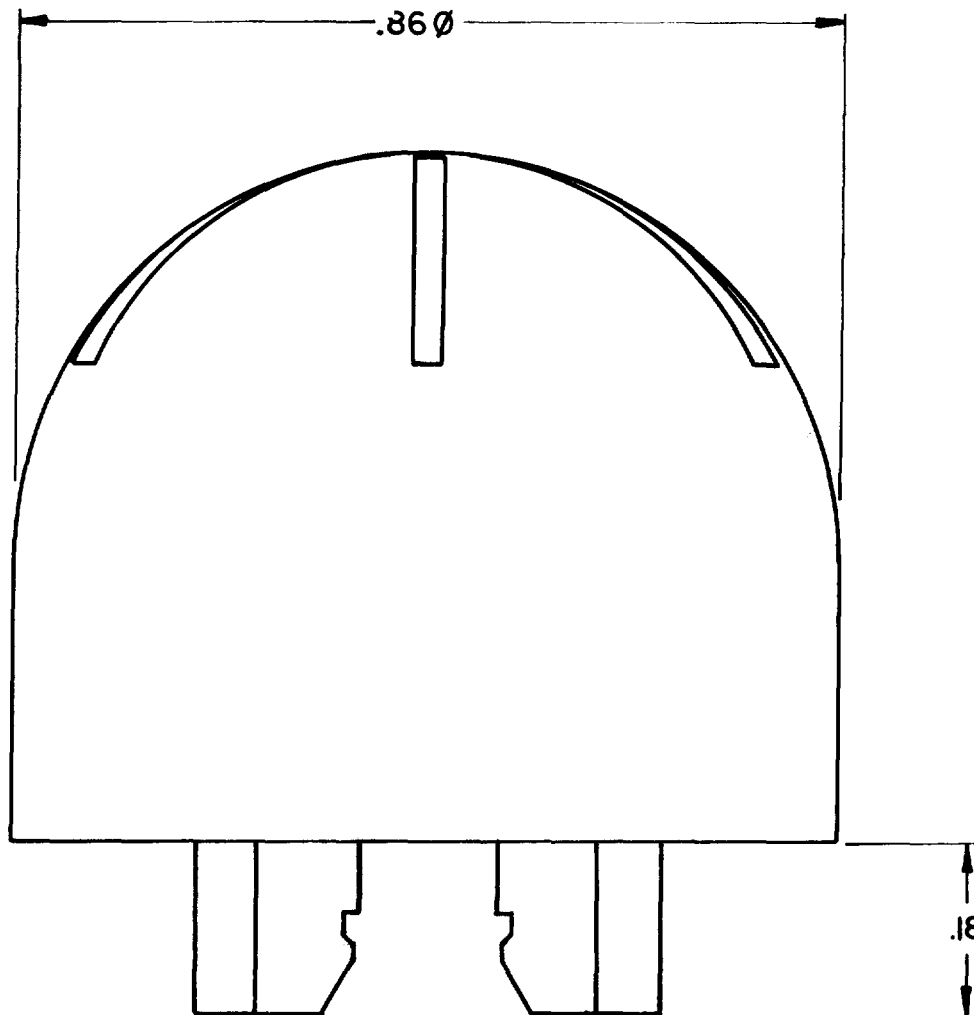
FREEPORT, ILLINOIS, U S A
A DIVISION OF HONEYWELL INC.

FED. MFG. CODE 91929

PACKET

CATALOG LISTING
8PA78 - TL

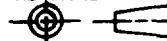
THIS DRAWING COVERS A PROPRIETARY ITEM AND IS THE PROPERTY OF MICRO SWITCH. A DIVISION OF HONEYWELL. THIS DRAWING IS NOT TO BE COPIED OR USED WITHOUT THE APPROVAL OF MICRO SWITCH.



NOTES

- 1 - PARTS FURNISHED ASSEMBLED
- 2 - THIS PACKET TO BE USED FOR REPLACEMENT PURPOSES ON 3TL32-3D, 3TL32-12A, 3TL32-1-3D AND 3TL32-2-3D

THIRD ANGLE PROJECTION



SCALE 5 : 1

DO NOT SCALE PRINT

UNLESS OTHERWISE SPECIFIED
TOLERANCES ARE

ONE PLACE	(.0)	$\pm .030$
TWO PLACE	(.00)	$\pm .015$
THREE PLACE	(.000)	$\pm .005$
ANGLES		\pm

8PA78-TL

M

DRAWING
NUMBER

X X

ISSUE

3

REVISIONS

A	PR 6550
5	LJF JUL 88
B	200172
	GJW 30 MAR 00

REPLACES

PAGE 1 OF 1

RELEASE NO.

CHECK

16 FEB 87

WAF

CHECK

16 FEB 87

CHECK

16 FEB 87

CHECK

16 FEB 87

CHECK

16 FEB 87

FORMTEK

FO-82880-C01

DRAWN

S. J. S. 12 FEB 87



Компания «ЭлектроПласт» предлагает заключение долгосрочных отношений при поставках импортных электронных компонентов на взаимовыгодных условиях!

Наши преимущества:

- Оперативные поставки широкого спектра электронных компонентов отечественного и импортного производства напрямую от производителей и с крупнейших мировых складов;
- Поставка более 17-ти миллионов наименований электронных компонентов;
- Поставка сложных, дефицитных, либо снятых с производства позиций;
- Оперативные сроки поставки под заказ (от 5 рабочих дней);
- Экспресс доставка в любую точку России;
- Техническая поддержка проекта, помощь в подборе аналогов, поставка прототипов;
- Система менеджмента качества сертифицирована по Международному стандарту ISO 9001;
- Лицензия ФСБ на осуществление работ с использованием сведений, составляющих государственную тайну;
- Поставка специализированных компонентов (Xilinx, Altera, Analog Devices, Intersil, Interpoint, Microsemi, Aeroflex, Peregrine, Syfer, Eurofarad, Texas Instrument, Miteq, Cobham, E2V, MA-COM, Hittite, Mini-Circuits, General Dynamics и др.);

Помимо этого, одним из направлений компании «ЭлектроПласт» является направление «Источники питания». Мы предлагаем Вам помощь Конструкторского отдела:

- Подбор оптимального решения, техническое обоснование при выборе компонента;
- Подбор аналогов;
- Консультации по применению компонента;
- Поставка образцов и прототипов;
- Техническая поддержка проекта;
- Защита от снятия компонента с производства.



Как с нами связаться

Телефон: 8 (812) 309 58 32 (многоканальный)

Факс: 8 (812) 320-02-42

Электронная почта: org@eplast1.ru

Адрес: 198099, г. Санкт-Петербург, ул. Калинина, дом 2, корпус 4, литера А.