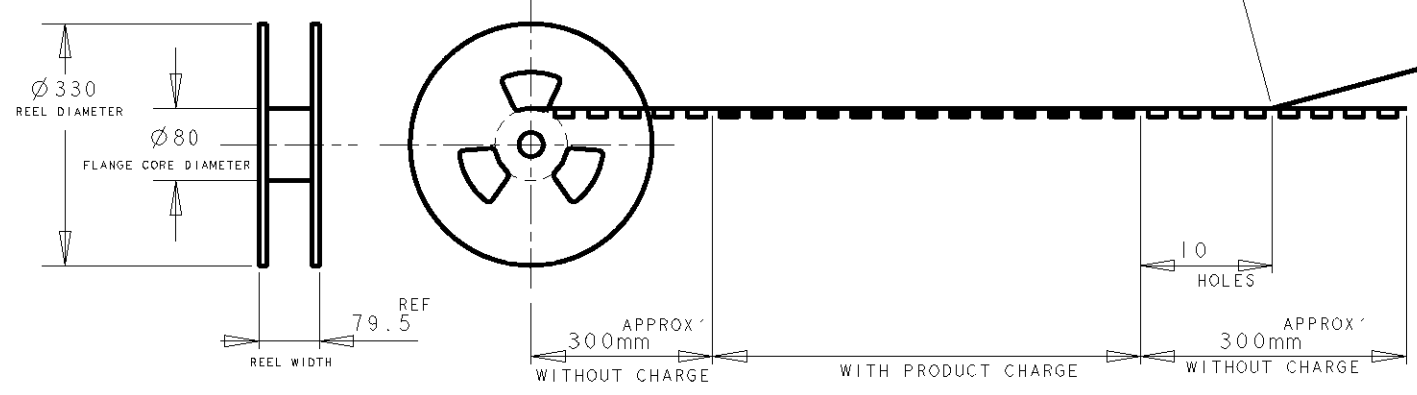
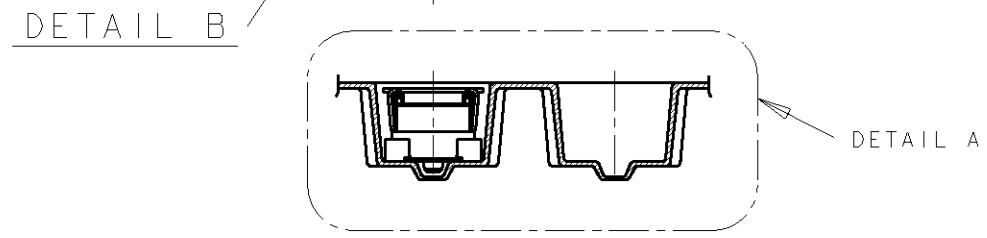
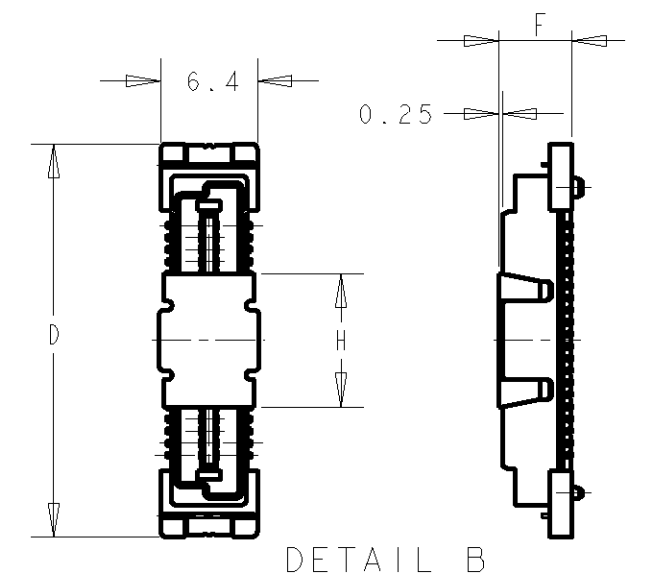
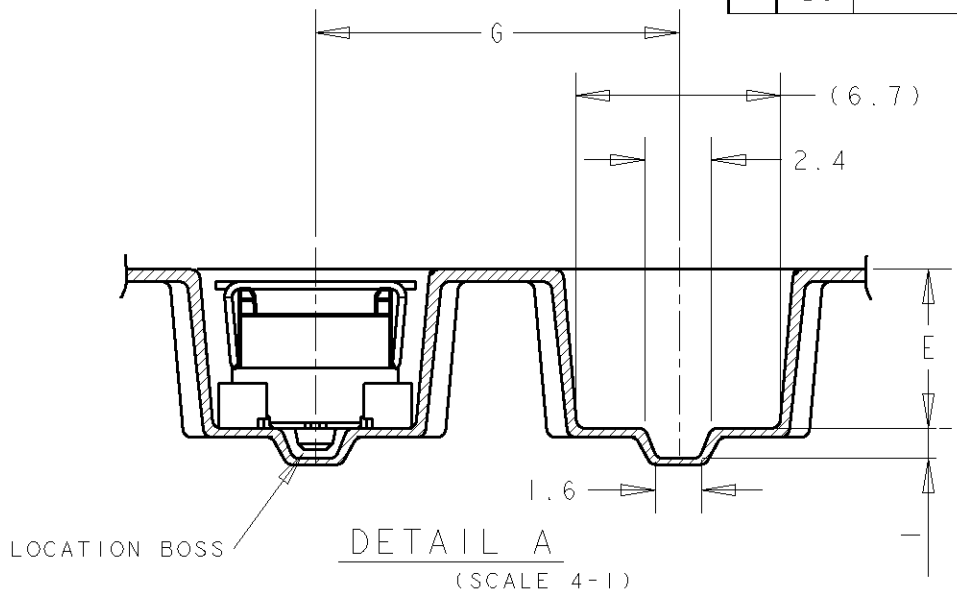
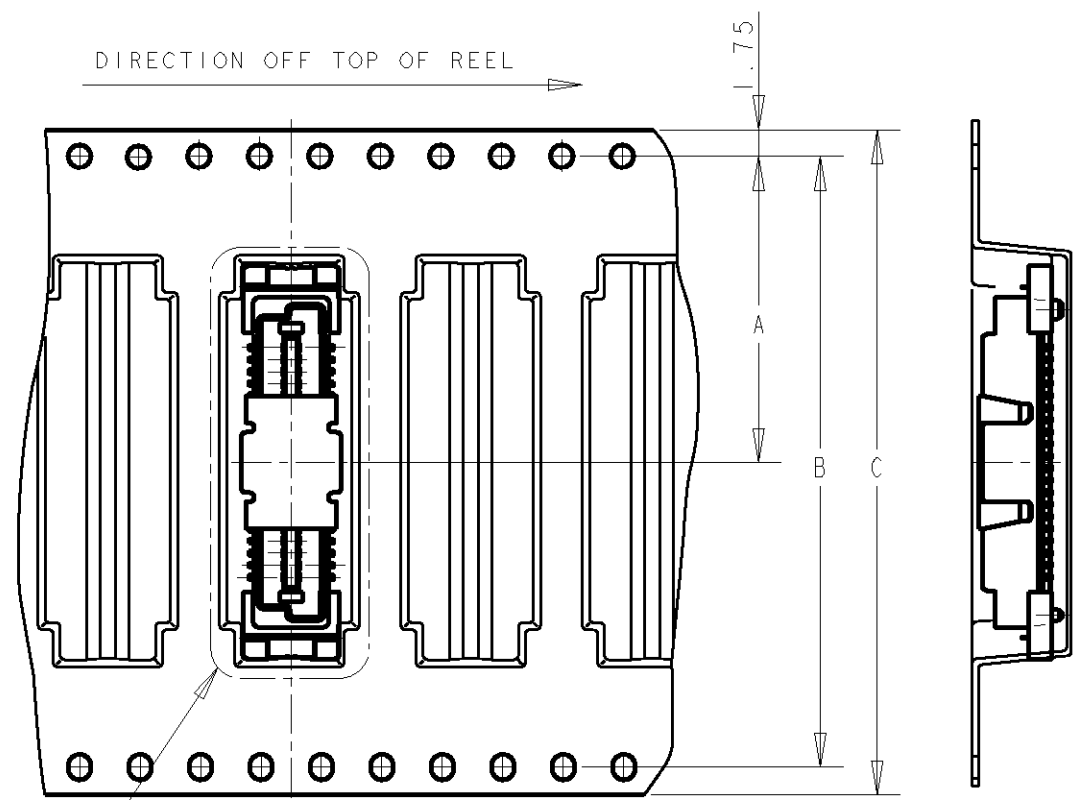


THIS DRAWING IS UNPUBLISHED. RELEASED FOR PUBLICATION .19 .
© COPYRIGHT 19 BY AMP INCORPORATED. ALL RIGHTS RESERVED.

LOC	DIST	REVISIONS					
DY	-	P	LTR	DESCRIPTION	DATE	DWN	APVD
		O1		REVISED PER ECO-09-026495	15FEB10	KK	HMR



WEEDING THE COVER TAPE AROUND THE OUTER PERIPHERY IN A TURN.

2	OBSELETE	400		17	16				58				120		-5	3	5
									50	72	68.4	34.2	100		-4	3-	-4
2	OBSELETE	600	8H	8.8	12	7.85	8.25		26	44	40.4	20.2	60		-2	3	2
									58				120		-5	2-	-5
2	OBSELETE	450		17	16				50	72	68.4	34.2	100		-4	2-	-4
									42	56	52.4	26.2	80		-3	2	3
2	OBSELETE	700	7H	8.8	12	6.85	7.25		26	44	40.4	20.2	40		-2	2	2
									58				120		-5	1-	-5
2	OBSELETE	550		17	16				50	72	68.4	34.2	100		-4	+	4
									42	56	52.4	26.2	80		-3	+	3
2	OBSELETE	800	6H	8.8	12	5.85	6.25		26	44	40.4	20.2	40		-2	+	2
									58				120		-5		5
2	OBSELETE	650		17	16				50	72	68.4	34.2	100		-4		-4
									42	56	52.4	26.2	80		-3		-3
2	OBSELETE	900	5H	8.8	12	4.85	5.25		26	44	40.4	20.2	40		-2		2
									34	44	40.4	20.2	60		-2		2
		QYT	HEIGHT TYPE	H	G	F	E	D	C	B	A	POS	CONN P/N	PART NO.			

NOTE:
1. THIS PRODUCT WAS COATED BY FLUX-PENETRATION -INHIDITING AGENT.

2 OBSELETE PARTS: OBSELETE CIS STREAMLINING PER D.RENAUD/D.SINISI

THIS DRAWING IS A CONTROLLED DOCUMENT FOR AMP INCORPORATED. IT IS SUBJECT TO CHANGE AND THE CONTROLLING ENGINEERING ORGANIZATION SHOULD BE CONTACTED FOR THE LATEST REVISION.

DWN FLORENCE TAN 20SEP04
CHK ERIC TNG
APVD SF I FONG
PRODUCT SPEC -
APPLICATION SPEC -
WEIGHT -

Tyco Electronics (Singapore) Pte. Ltd.
NAME PLUG ASS'Y WITH SOLDER PEG, FH 0.8mm B-T-B CONN. (STACK HEIGHT 5mm, 0.7 BOSS LENGTH) ON TAPING

SIZE A3 CAGE CODE 00779 DRAWING NO C-5179161

CUSTOMER DRAWING SCALE 2:1 SHEET 1 OF 1 REV 01



Компания «ЭлектроПласт» предлагает заключение долгосрочных отношений при поставках импортных электронных компонентов на взаимовыгодных условиях!

Наши преимущества:

- Оперативные поставки широкого спектра электронных компонентов отечественного и импортного производства напрямую от производителей и с крупнейших мировых складов;
- Поставка более 17-ти миллионов наименований электронных компонентов;
- Поставка сложных, дефицитных, либо снятых с производства позиций;
- Оперативные сроки поставки под заказ (от 5 рабочих дней);
- Экспресс доставка в любую точку России;
- Техническая поддержка проекта, помощь в подборе аналогов, поставка прототипов;
- Система менеджмента качества сертифицирована по Международному стандарту ISO 9001;
- Лицензия ФСБ на осуществление работ с использованием сведений, составляющих государственную тайну;
- Поставка специализированных компонентов (Xilinx, Altera, Analog Devices, Intersil, Interpoint, Microsemi, Aeroflex, Peregrine, Syfer, Eurofarad, Texas Instrument, Miteq, Cobham, E2V, MA-COM, Hittite, Mini-Circuits, General Dynamics и др.);

Помимо этого, одним из направлений компании «ЭлектроПласт» является направление «Источники питания». Мы предлагаем Вам помощь Конструкторского отдела:

- Подбор оптимального решения, техническое обоснование при выборе компонента;
- Подбор аналогов;
- Консультации по применению компонента;
- Поставка образцов и прототипов;
- Техническая поддержка проекта;
- Защита от снятия компонента с производства.



Как с нами связаться

Телефон: 8 (812) 309 58 32 (многоканальный)

Факс: 8 (812) 320-02-42

Электронная почта: org@eplast1.ru

Адрес: 198099, г. Санкт-Петербург, ул. Калинина, дом 2, корпус 4, литера А.