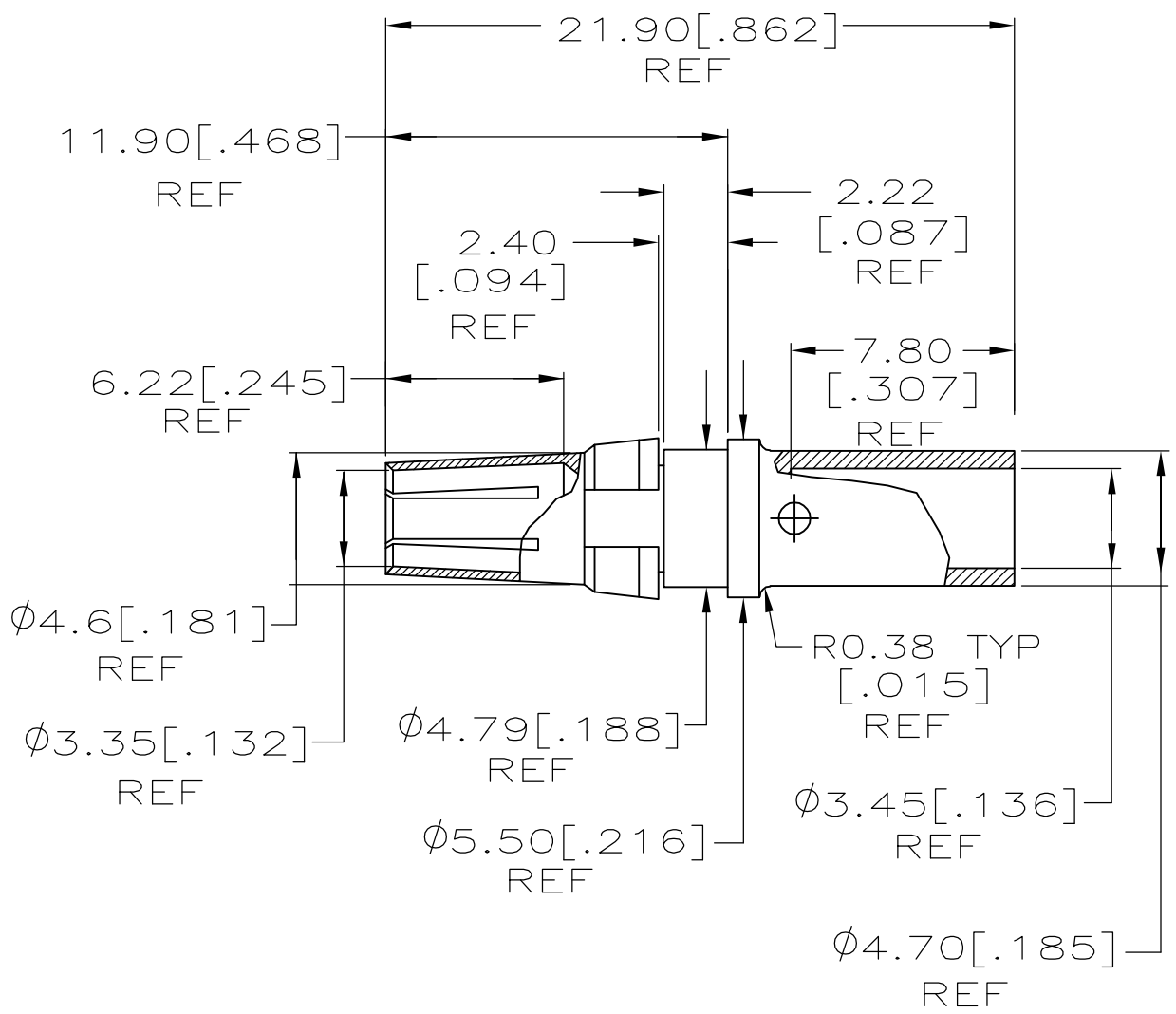


THIS DRAWING IS UNPUBLISHED. RELEASED FOR PUBLICATION  
 © COPYRIGHT BY TYCO ELECTRONICS CORPORATION. ALL RIGHTS RESERVED.

LOC	DIST	REVISIONS					
AD	00	P	LTR	DESCRIPTION	DATE	DWN	APVD
			B	REVISED PER ECN-0S12-0529-04	06FEB06	JDP	AMS

1. WIRE BARREL WILL ACCEPT 10 AWG WIRE.
  2. RECOMMENDED CRIMPING TOOL: DANIELS TOOL #M300-BT, POSITIONER PART NUMBER SP689, SETTING #3, STRIP LENGTH 8.13[.320].
- 3 0.00076 [.000030] MIN GOLD PLATE IN MATING AREA.  
 TIN LEAD PLATE IN CRIMP AREA.



CONTACT; COPPER ALLOY	148357-1
RETAINING RING; COPPER ALLOY	
MATERIAL	PART NUMBER

THIS DRAWING IS A CONTROLLED DOCUMENT.		DWN	L. BRINER	19APR96	<b>tyco</b> Electronics	Tyco Electronics Corporation		Harrisburg, PA 17105-3608					
DIMENSIONS: mm [INCHES]		CHK	R. PATTERSON	19APR96		NAME			POWER CONTACT, FEMALE, F.M.L.B., CRIMP, AWG 10				
TOLERANCES UNLESS OTHERWISE SPECIFIED:		APVD	R. PATTERSON	19APR96	PRODUCT SPEC								
0 PLC ± -		APPLICATION SPEC			SIZE		A3	CAGE CODE	00779	DRAWING NO	C-148357	RESTRICTED TO	
1 PLC ± -		WEIGHT		-	SCALE		4:1	SHEET		1 OF 1	REV	B	
2 PLC ± 0.13[.005]		CUSTOMER DRAWING			SCALE		4:1	SHEET		1 OF 1	REV	B	
3 PLC ± -		FINISH		3	SCALE		4:1	SHEET		1 OF 1	REV	B	
4 PLC ± -		MATERIAL		SEE TABLE	SCALE		4:1	SHEET		1 OF 1	REV	B	
ANGLES ± -		MATERIAL		SEE TABLE	SCALE		4:1	SHEET		1 OF 1	REV	B	



Компания «ЭлектроПласт» предлагает заключение долгосрочных отношений при поставках импортных электронных компонентов на взаимовыгодных условиях!

Наши преимущества:

- Оперативные поставки широкого спектра электронных компонентов отечественного и импортного производства напрямую от производителей и с крупнейших мировых складов;
- Поставка более 17-ти миллионов наименований электронных компонентов;
- Поставка сложных, дефицитных, либо снятых с производства позиций;
- Оперативные сроки поставки под заказ (от 5 рабочих дней);
- Экспресс доставка в любую точку России;
- Техническая поддержка проекта, помощь в подборе аналогов, поставка прототипов;
- Система менеджмента качества сертифицирована по Международному стандарту ISO 9001;
- Лицензия ФСБ на осуществление работ с использованием сведений, составляющих государственную тайну;
- Поставка специализированных компонентов (Xilinx, Altera, Analog Devices, Intersil, Interpoint, Microsemi, Aeroflex, Peregrine, Syfer, Eurofarad, Texas Instrument, Miteq, Cobham, E2V, MA-COM, Hittite, Mini-Circuits, General Dynamics и др.);

Помимо этого, одним из направлений компании «ЭлектроПласт» является направление «Источники питания». Мы предлагаем Вам помощь Конструкторского отдела:

- Подбор оптимального решения, техническое обоснование при выборе компонента;
- Подбор аналогов;
- Консультации по применению компонента;
- Поставка образцов и прототипов;
- Техническая поддержка проекта;
- Защита от снятия компонента с производства.



#### Как с нами связаться

**Телефон:** 8 (812) 309 58 32 (многоканальный)

**Факс:** 8 (812) 320-02-42

**Электронная почта:** [org@eplast1.ru](mailto:org@eplast1.ru)

**Адрес:** 198099, г. Санкт-Петербург, ул. Калинина, дом 2, корпус 4, литера А.