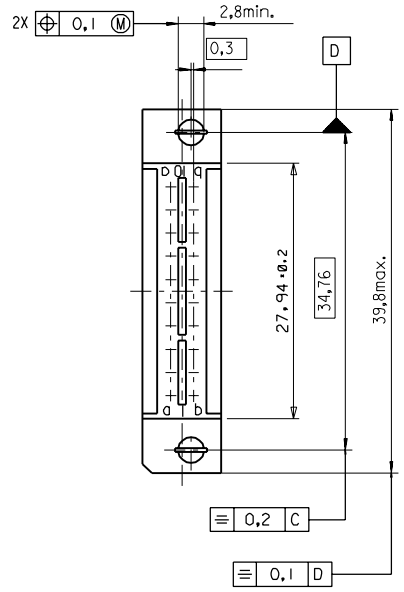
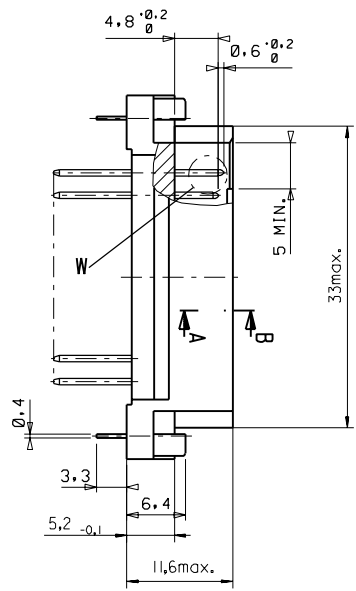
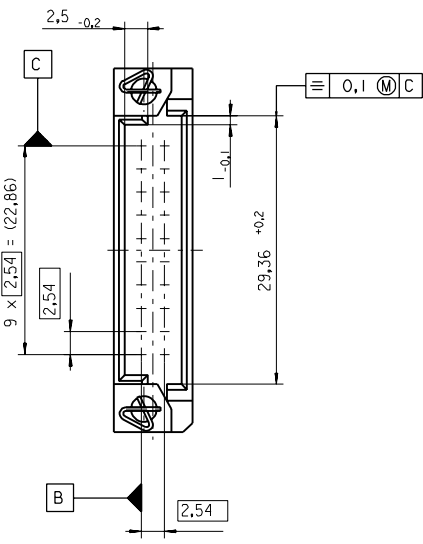
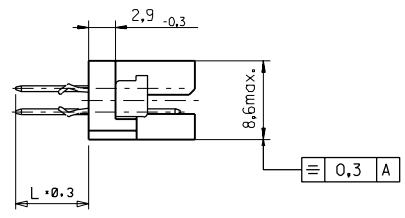
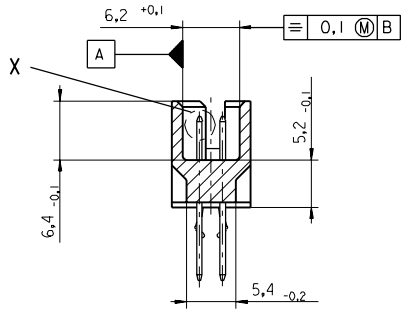
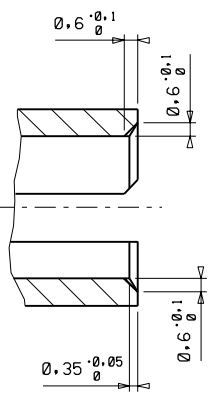
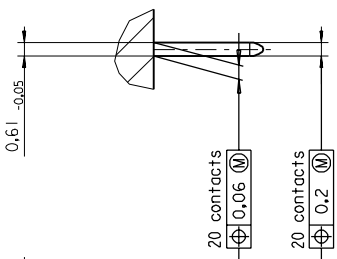


PART NO.
DWG. NO.

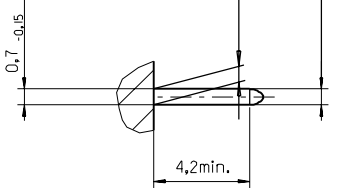
Section A - B
5:1



View X
5:1



View W
5:1



first release see ECN No. 1887	REVISIONS FOR PREVIOUS REVISIONS SEE MRI LIST	UNLESS OTHERWISE SPECIFIED TOLERANCES: ANGULAR ±2°		DRWG BY Ca	SIGN	CAD/CAM PROJECT NAME 8501000 611		SH. REV.	
		INCH	METRIC			THIS DRAWING CONTAINS INFORMATION THAT IS PROPRIETARY TO MOLEX INC. & SHOULD NOT BE USED WITHOUT WRITTEN PERMISSION			
A	LTR	3 PLACE ± . ±	±	CHK'D BY KN	SIGN	TITLE 20 pos. Male connector acc. DIN 41612 style Q/3 Dimensions			
		2 PLACE ± . ±	±			APP'D BY	SIGN	SHEET NO. DATE 1 OF 95/06/08	
		1 PLACE ± . ±	±					MOLEX MOLEX EUROPE	
		DRAFT WHERE APPLICABLE MUST REMAIN WITHIN DIMENSIONS				DESIGN DIMENSION	<input checked="" type="checkbox"/> MM <input type="checkbox"/> IN.	SCALE 2:1	
EQUIVALENT DIMENSION		<input type="checkbox"/> MM <input type="checkbox"/> IN.	IF TWO DIMENSIONS ARE SHOWN THE UPPER IS THE DESIGN DIMENSION, LOWER IS SECONDARY		SDA-85011-0001		B		

View on mating side

△	A	A	A	A	A	A	A	A	A
○	A	A	A	A	A	A	A	A	A

△ 1 2 3 4 5 6 7 8 9 10

A = 20 standard contacts L=4,5

Marking	Standard
Performance level	G1/0 = Contact area perform. level / Termination tin
Flux proof	no
Fixing clip	no
Dimensions	SDA-85011-0001 sht.1
Technical Data	PS-85013-0001

A G1/0 b1-10

Contact Perform. level Contact position number

see ECN No. 2204	96/07/18 cd	FOR PREVIOUS REVISIONS SEE MRI LIST	
LTR	REVISIONS	UNLESS OTHERWISE SPECIFIED TOLERANCES: ANGULAR ± 2° INCH METRIC	DRWG BY SIGN
□		3 PLACE ± .	Cd
		2 PLACE ± .	CHK'D BY SIGN
		1 PLACE ± .	KN
		DRAFT WHERE APPLICABLE MUST REMAIN WITHIN DIMENSIONS	APP'D BY SIGN
		DESIGN DIMENSION <input type="checkbox"/> MM <input type="checkbox"/> IN.	SCALE
		EQUIVALENT DIMENSION <input type="checkbox"/> MM <input type="checkbox"/> IN.	
		IF TWO DIMENSIONS ARE SHOWN THE UPPER IS THE DESIGN DIMENSION, LOWER IS SECONDARY	

REVISE ONLY ON CAD SYSTEM		SH.	REV.
CAD/CAM PROJECT NAME 8501101501		THIS DRAWING CONTAINS INFORMATION THAT IS PROPRIETARY TO MOLEX INC. & SHOULD NOT BE USED WITHOUT WRITTEN PERMISSION	
TITLE 20 pos. Male connector acc. DIN 41612 style Q/3 contacts arrangement			
molex MOLEX EUROPE		SHEET NO.	DATE
PART NO. 85011-0103		1 OF 1	95/06/08
DWG NO. SDA-85011-0103		SIZE A	



Компания «ЭлектроПласт» предлагает заключение долгосрочных отношений при поставках импортных электронных компонентов на взаимовыгодных условиях!

Наши преимущества:

- Оперативные поставки широкого спектра электронных компонентов отечественного и импортного производства напрямую от производителей и с крупнейших мировых складов;
- Поставка более 17-ти миллионов наименований электронных компонентов;
- Поставка сложных, дефицитных, либо снятых с производства позиций;
- Оперативные сроки поставки под заказ (от 5 рабочих дней);
- Экспресс доставка в любую точку России;
- Техническая поддержка проекта, помощь в подборе аналогов, поставка прототипов;
- Система менеджмента качества сертифицирована по Международному стандарту ISO 9001;
- Лицензия ФСБ на осуществление работ с использованием сведений, составляющих государственную тайну;
- Поставка специализированных компонентов (Xilinx, Altera, Analog Devices, Intersil, Interpoint, Microsemi, Aeroflex, Peregrine, Syfer, Eurofarad, Texas Instrument, Miteq, Cobham, E2V, MA-COM, Hittite, Mini-Circuits, General Dynamics и др.);

Помимо этого, одним из направлений компании «ЭлектроПласт» является направление «Источники питания». Мы предлагаем Вам помощь Конструкторского отдела:

- Подбор оптимального решения, техническое обоснование при выборе компонента;
- Подбор аналогов;
- Консультации по применению компонента;
- Поставка образцов и прототипов;
- Техническая поддержка проекта;
- Защита от снятия компонента с производства.



Как с нами связаться

Телефон: 8 (812) 309 58 32 (многоканальный)

Факс: 8 (812) 320-02-42

Электронная почта: org@eplast1.ru

Адрес: 198099, г. Санкт-Петербург, ул. Калинина, дом 2, корпус 4, литера А.