



Certifications & Ratings

- RoHS compliant
- IP66/IP67
- IK10
- NEMA 4X

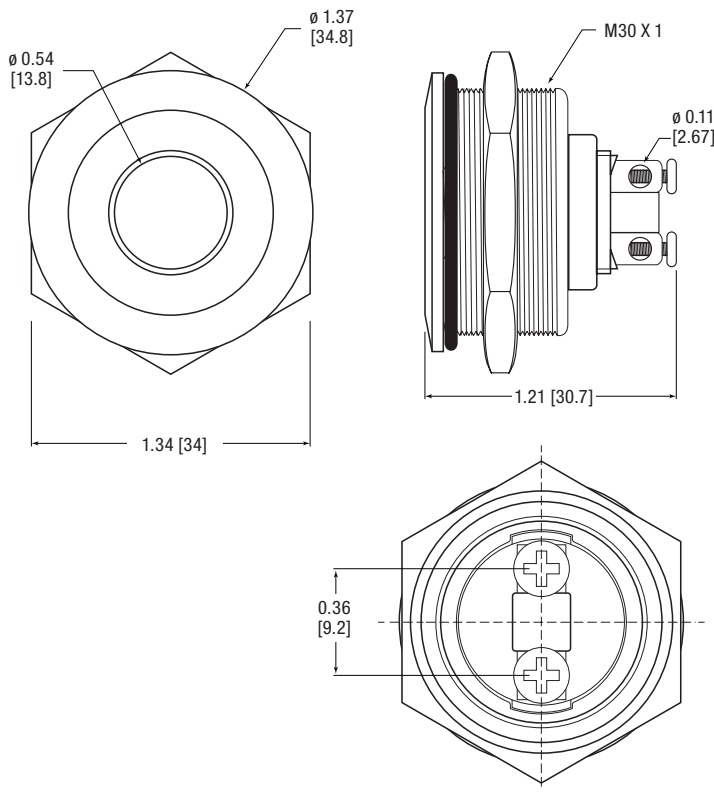
Application

The 623 Series Heavy Duty LED Panel Mount Indicators are elegantly designed for a high-end aesthetic paired with sturdy construction. These indicators are non-magnetic, corrosion resistant for both indoor and outdoor use, and secured to prevent dirt, dust, and water penetration. Ideal for a variety of applications such as:

- Main power indication
 - Remote power indication
 - Status indication
 - Maintenance and warning indication
 - Instrumentation
- ... and many more!

Dimensions

inches [mm]



Mechanical Information

| | |
|-----------------------------|----------------------|
| Mounting Hole Size: | 1.18" (30 mm) |
| Max Panel Thickness: | 0.394" (10 mm) |
| Mounting Torque: | 7.01 lbs-ft (9.5 Nm) |

Specifications

| | |
|-------------------------------|--|
| Operating Voltage: | 3 VDC (external resistor required) 6, 12 & 24 VDC (internal resistor included) |
| Operating Temp: | -25 °C to +70 °C (-13 °F to 158 °F) |
| Storage Temp: | -25 °C to +70 °C (-13 °F to 158 °F) |
| Electrical Connection: | Screw terminals |
| Housing: | Stainless Steel |
| Nut: | Stainless Steel |

Ordering Information 623 Series

Part Number Guide

RoHS Compliant

| | | | | | | | | | | | | |
|----------|---|---|---|---|---|---|---------|-------|---|---|---|---|
| 6 | 2 | 3 | - | 1 | X | X | X | - | 3 | 0 | 4 | F |
| | | | | | | | Voltage | | | | | |
| | | | | | | | 1 | 3VDC | | | | |
| | | | | | | | 2 | 6VDC | | | | |
| | | | | | | | 3 | 12VDC | | | | |
| | | | | | | | 4 | 24VDC | | | | |
| Color | | | | | 1 | 0 | | | | | | |
| ● Red | | | | | 1 | 0 | | | | | | |
| ● Green | | | | | 2 | 0 | | | | | | |
| ● Yellow | | | | | 3 | 0 | | | | | | |
| ● Blue | | | | | 4 | 0 | | | | | | |

| Dialight P/N | Color | Voltage (VDC) | Current (mA) | Typical Intensity (mcd) |
|---------------|----------|---------------|--------------|-------------------------|
| 623-1101-304F | ● Red | 3 | 15 | 200 |
| 623-1201-304F | ● Green | | | 250 |
| 623-1301-304F | ● Yellow | | | 350 |
| 623-1401-304F | ● Blue | | | 300 |
| 623-1102-304F | ● Red | 6 | | 200 |
| 623-1202-304F | ● Green | | | 250 |
| 623-1302-304F | ● Yellow | | | 350 |
| 623-1402-304F | ● Blue | | | 300 |
| 623-1103-304F | ● Red | 12 | | 200 |
| 623-1203-304F | ● Green | | | 250 |
| 623-1303-304F | ● Yellow | | | 350 |
| 623-1403-304F | ● Blue | | | 300 |
| 623-1104-304F | ● Red | 24 | | 200 |
| 623-1204-304F | ● Green | | | 250 |
| 623-1304-304F | ● Yellow | | | 350 |
| 623-1404-304F | ● Blue | | | 300 |

Dialight reserves the right to make changes at any time in order to supply the best product possible. The most current version of this document will always be available at: www.dialightsignalsandcomponents.com

Warranty Statement: Except for the warranty expressly provided for [herein/above/below], Dialight disclaims any and all other warranties, express or implied, including, without limitation, any warranties of merchantability, fitness for a particular purpose, title, and noninfringement.



Компания «ЭлектроПласт» предлагает заключение долгосрочных отношений при поставках импортных электронных компонентов на взаимовыгодных условиях!

Наши преимущества:

- Оперативные поставки широкого спектра электронных компонентов отечественного и импортного производства напрямую от производителей и с крупнейших мировых складов;
- Поставка более 17-ти миллионов наименований электронных компонентов;
- Поставка сложных, дефицитных, либо снятых с производства позиций;
- Оперативные сроки поставки под заказ (от 5 рабочих дней);
- Экспресс доставка в любую точку России;
- Техническая поддержка проекта, помощь в подборе аналогов, поставка прототипов;
- Система менеджмента качества сертифицирована по Международному стандарту ISO 9001;
- Лицензия ФСБ на осуществление работ с использованием сведений, составляющих государственную тайну;
- Поставка специализированных компонентов (Xilinx, Altera, Analog Devices, Intersil, Interpoint, Microsemi, Aeroflex, Peregrine, Syfer, Eurofarad, Texas Instrument, Miteq, Cobham, E2V, MA-COM, Hittite, Mini-Circuits, General Dynamics и др.);

Помимо этого, одним из направлений компании «ЭлектроПласт» является направление «Источники питания». Мы предлагаем Вам помощь Конструкторского отдела:

- Подбор оптимального решения, техническое обоснование при выборе компонента;
- Подбор аналогов;
- Консультации по применению компонента;
- Поставка образцов и прототипов;
- Техническая поддержка проекта;
- Защита от снятия компонента с производства.



Как с нами связаться

Телефон: 8 (812) 309 58 32 (многоканальный)

Факс: 8 (812) 320-02-42

Электронная почта: org@eplast1.ru

Адрес: 198099, г. Санкт-Петербург, ул. Калинина, дом 2, корпус 4, литера А.