

**MICRO SWITCH**  
a Honeywell Division

FED. MFG. CODE 91929

**SWITCH - TOGGLE**

**1TL1 SERIES CHART 1**

CATALOG LISTING

THIS DRAWING COVERS A PROPRIETARY ITEM AND IS THE PROPERTY OF MICRO SWITCH, A DIVISION OF HONEYWELL. THIS DRAWING IS NOT TO BE COPIED OR USED WITHOUT THE APPROVAL OF MICRO SWITCH

CATALOG LISTING  
**1TL1 SERIES CHART 1**

PAGE 1 OF 1

ISSUE  
**23**

REVISIONS  
A CO-94429  
S A V  
24 NOV 99

CHECK

24 NOV 99

JAF

CHECK

24 NOV 99

CHECK

24 NOV 99

PTC/CAD 2D

DRAWN

REPLACES

RELEASE NO.

CHECK

CHECK

24 NOV 99

JAF

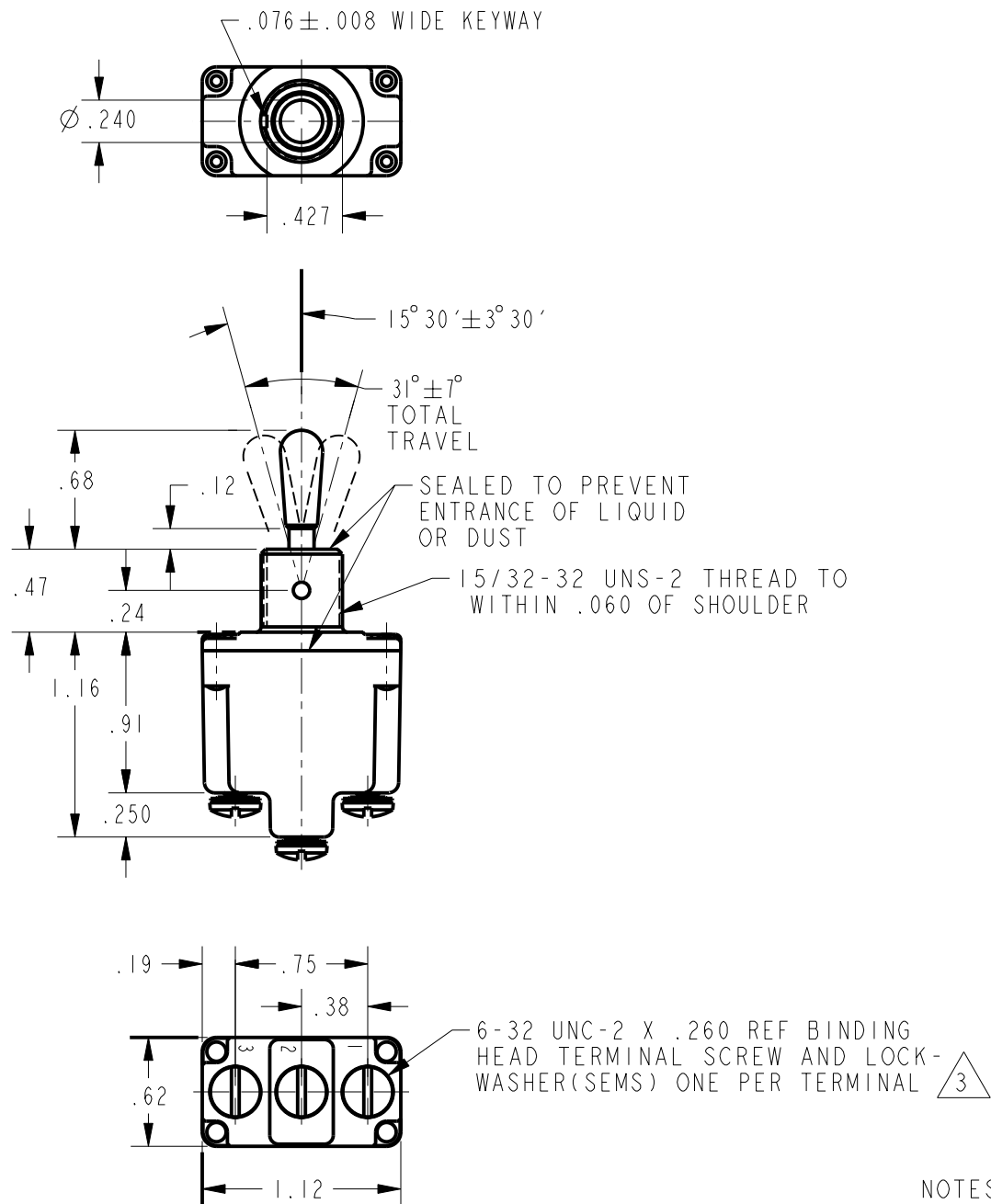
CHECK

24 NOV 99

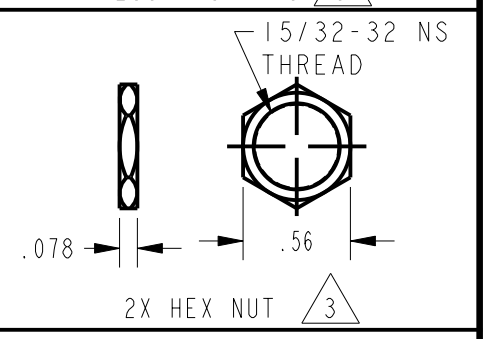
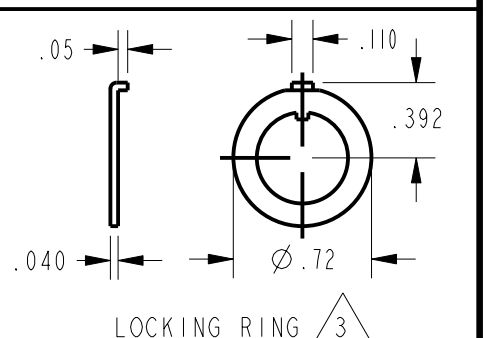
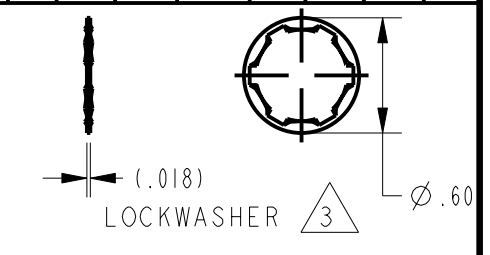
CHECK

24 NOV 99

DRAWN



| CATALOG LISTING | CIRCUIT MADE WITH TOGGLE LEVER IN |              |                       | MILITARY STANDARD NUMBER | MILITARY RATING (AMPS)        |          |          |          |           |     |                |     |     |
|-----------------|-----------------------------------|--------------|-----------------------|--------------------------|-------------------------------|----------|----------|----------|-----------|-----|----------------|-----|-----|
|                 | KEYWAY SIDE (1-2)                 | CENTER (1-2) | OPPOSITE KEYWAY (2-3) |                          | RESISTIVE LOAD                |          |          |          | LAMP LOAD |     | INDUCTIVE LOAD |     |     |
|                 |                                   |              |                       |                          | DC VOLTS                      | AC VOLTS | DC VOLTS | AC VOLTS | VDC       | VAC | VDC            | VAC |     |
| ITL1-1          | ON                                | OFF          | ON                    | MS24523-21               | 28                            | 125      | 250      | 125      | 250       | 28  | 125            | 28  | 125 |
| ITL1-2          | OFF                               | NONE         | ON                    | MS24523-22               | 20                            | .75      | .5       | 15       | 6         | 5   | 3              | 15  | 10  |
| ITL1-3          | ON                                | NONE         | ON                    | MS24523-23               | (REFER TO L191 FOR UL RATING) |          |          |          |           |     |                |     |     |
| ITL1-21         | NONE                              | OFF          | ON                    | MS24523-24               |                               |          |          |          |           |     |                |     |     |
| ITL1-31         | NONE                              | ON           | ON                    | MS24523-33               |                               |          |          |          |           |     |                |     |     |
| ITL1-4          | MOM OFF                           | NONE         | ON                    | MS24523-29               |                               |          |          |          |           |     |                |     |     |
| ITL1-5          | MOM ON                            | OFF          | ON                    | MS24523-31               |                               |          |          |          |           |     |                |     |     |
| ITL1-6          | MOM ON                            | NONE         | OFF                   | MS24523-30               | 15                            | .75      | .5       | 15       | 6         | 4   | 2              | 10  | 7   |
| ITL1-7          | MOM ON                            | OFF          | MOM ON                | MS24523-27               | (REFER TO L192 FOR UL RATING) |          |          |          |           |     |                |     |     |
| ITL1-8          | MOM ON                            | NONE         | ON                    | MS24523-26               |                               |          |          |          |           |     |                |     |     |
| ITL1-51         | NONE                              | ON           | MOM ON                | MS24523-32               |                               |          |          |          |           |     |                |     |     |
| ITL1-61         | MOM ON                            | OFF          | NONE                  | MS24523-28               |                               |          |          |          |           |     |                |     |     |



- NOTES
- SWITCHES ARE CAPABLE OF WITHSTANDING A TEMPERATURE OF 160° F CONTINUOUSLY AT FULL RATED LOAD
  - CIRCUIT DESIGNATION, MICRO SWITCH CATALOG LISTING AND "MS" NUMBER MARKED ON SIDE OF SWITCH
  - FURNISHED UNASSEMBLED
  - FOR TERMINAL COVER, SEE MICRO SWITCH CATALOG LISTING 5PA7
  - APPLIES ONLY TO "ON" AND "MOMENTARY ON" POSITIONS
  - THESE SWITCHES ARE QUALIFIED UNDER MIL-S-3950

THIRD ANGLE PROJECTION

SCALE FULL

DO NOT SCALE PRINT

UNLESS OTHERWISE SPECIFIED TOLERANCES ARE

ONE PLACE (.0) ±.030

TWO PLACE (.00) ±.015

THREE PLACE (.000) ±.005

ANGLES ±

WEIGHT .07 LBS APPROX

15A-125, 250 OR 277 VAC

1/2 HP-125VAC: 1 HP-250, 277 VAC

5A-125VAC "L" CODE L191

10A-125, 250, 277 VAC

1/4 HP-125VAC: 1/2 HP-250, 277 VAC

3A-125VAC "L" CODE L192

ANSI Y14.5M-1982 APPLIES



Компания «ЭлектроПласт» предлагает заключение долгосрочных отношений при поставках импортных электронных компонентов на взаимовыгодных условиях!

Наши преимущества:

- Оперативные поставки широкого спектра электронных компонентов отечественного и импортного производства напрямую от производителей и с крупнейших мировых складов;
- Поставка более 17-ти миллионов наименований электронных компонентов;
- Поставка сложных, дефицитных, либо снятых с производства позиций;
- Оперативные сроки поставки под заказ (от 5 рабочих дней);
- Экспресс доставка в любую точку России;
- Техническая поддержка проекта, помощь в подборе аналогов, поставка прототипов;
- Система менеджмента качества сертифицирована по Международному стандарту ISO 9001;
- Лицензия ФСБ на осуществление работ с использованием сведений, составляющих государственную тайну;
- Поставка специализированных компонентов (Xilinx, Altera, Analog Devices, Intersil, Interpoint, Microsemi, Aeroflex, Peregrine, Syfer, Eurofarad, Texas Instrument, Miteq, Cobham, E2V, MA-COM, Hittite, Mini-Circuits, General Dynamics и др.);

Помимо этого, одним из направлений компании «ЭлектроПласт» является направление «Источники питания». Мы предлагаем Вам помощь Конструкторского отдела:

- Подбор оптимального решения, техническое обоснование при выборе компонента;
- Подбор аналогов;
- Консультации по применению компонента;
- Поставка образцов и прототипов;
- Техническая поддержка проекта;
- Защита от снятия компонента с производства.



#### Как с нами связаться

**Телефон:** 8 (812) 309 58 32 (многоканальный)

**Факс:** 8 (812) 320-02-42

**Электронная почта:** [org@eplast1.ru](mailto:org@eplast1.ru)

**Адрес:** 198099, г. Санкт-Петербург, ул. Калинина, дом 2, корпус 4, литера А.