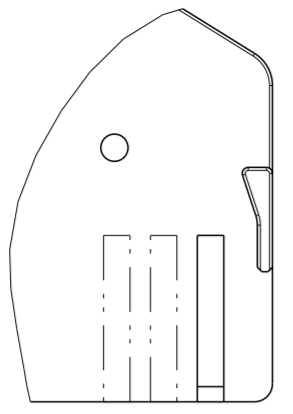


REVISIONS				
P	LTR	DESCRIPTION	DATE	APVD
A1		EGA0-0057-04	13JAN2004	ABR. ZITZ
A2		ECR-06-022860	26SEP2006	ABR. ZITZ
A3		NEW 3D-DRAWING	29DEC2015	MAH. GILC
A4		CHAMFER 0.6x45° REMOVED. 0.4x45° ADDED	19APR2016	MAH. GILC

CODING C-G (GEOMETRY)
 Kodierung C-G (Geometrie)

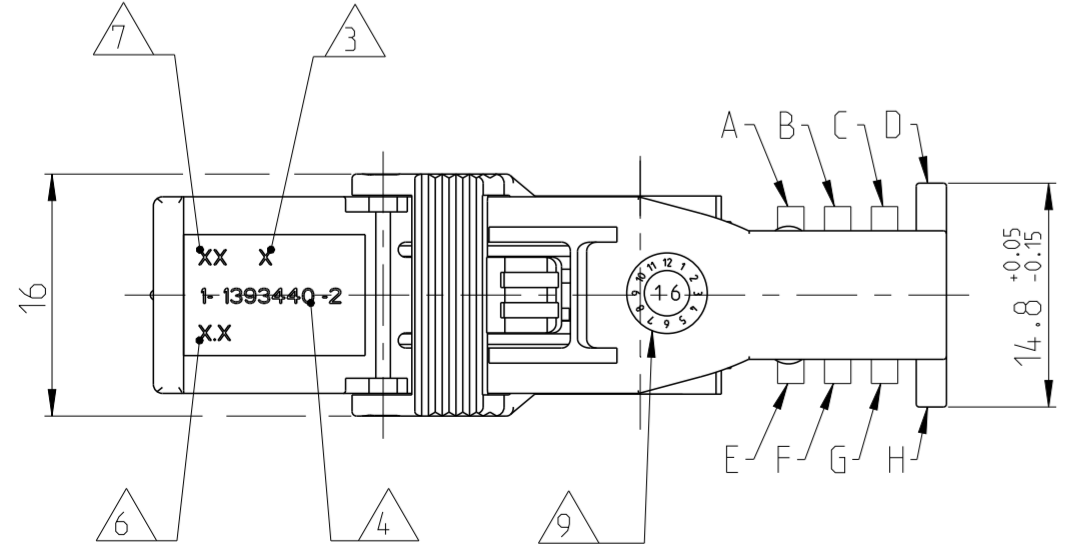
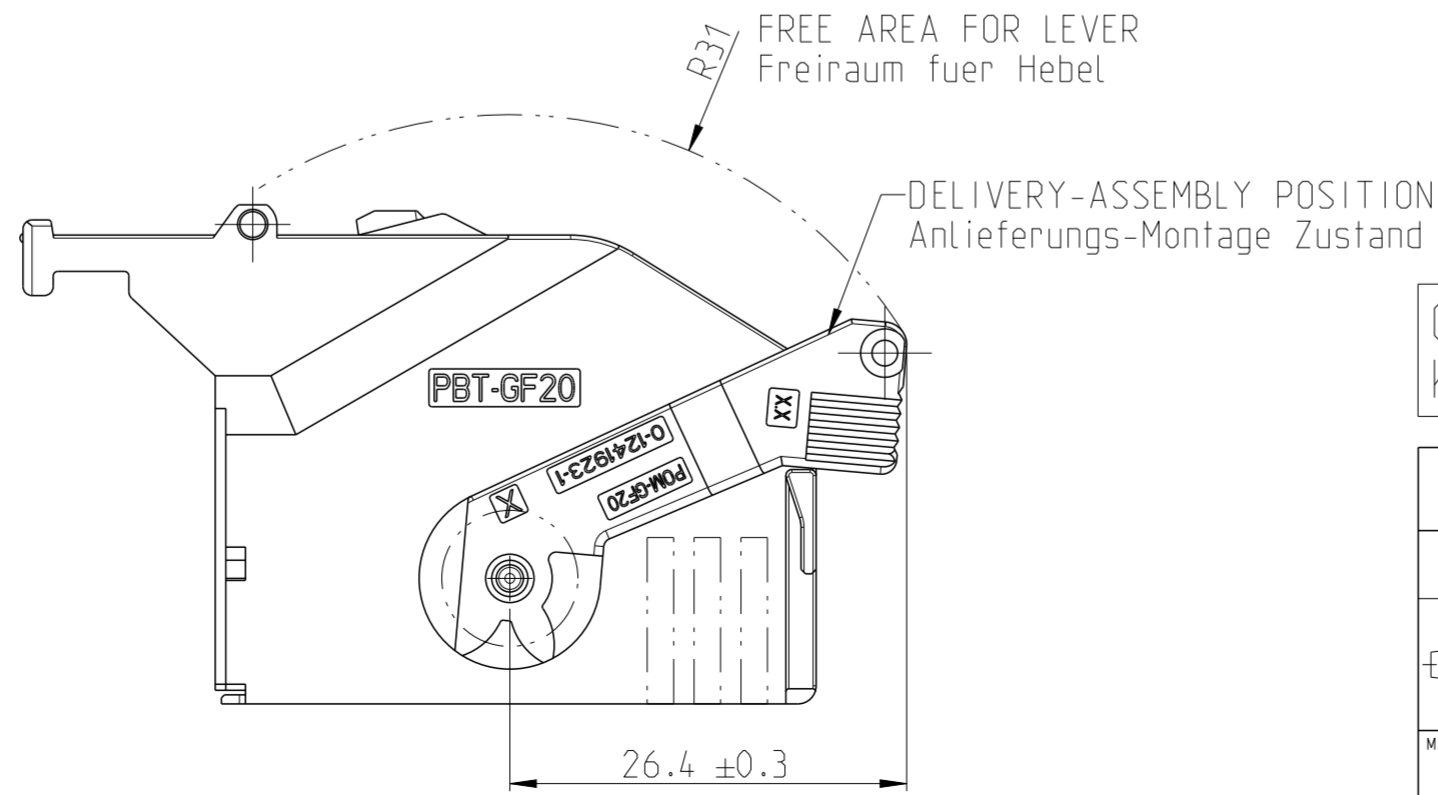
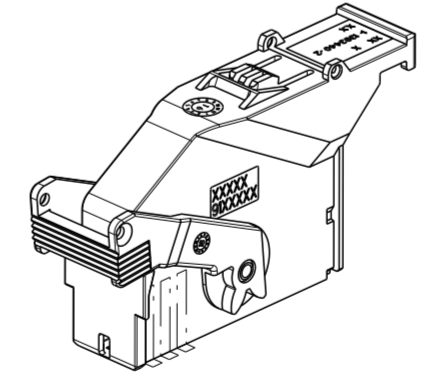
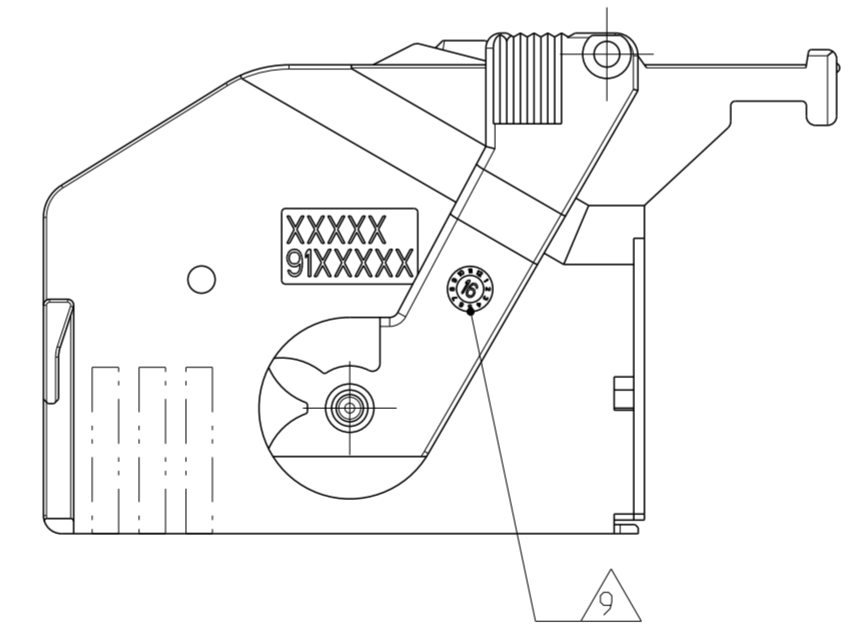
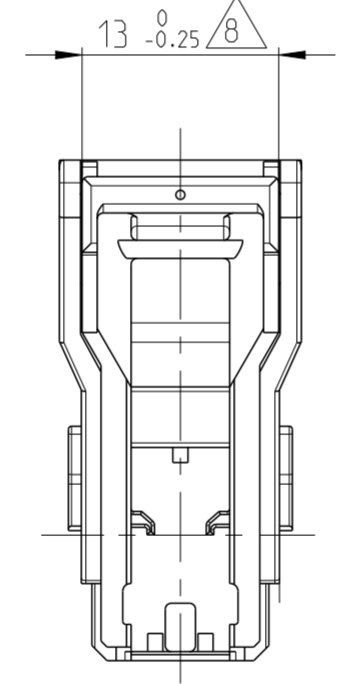
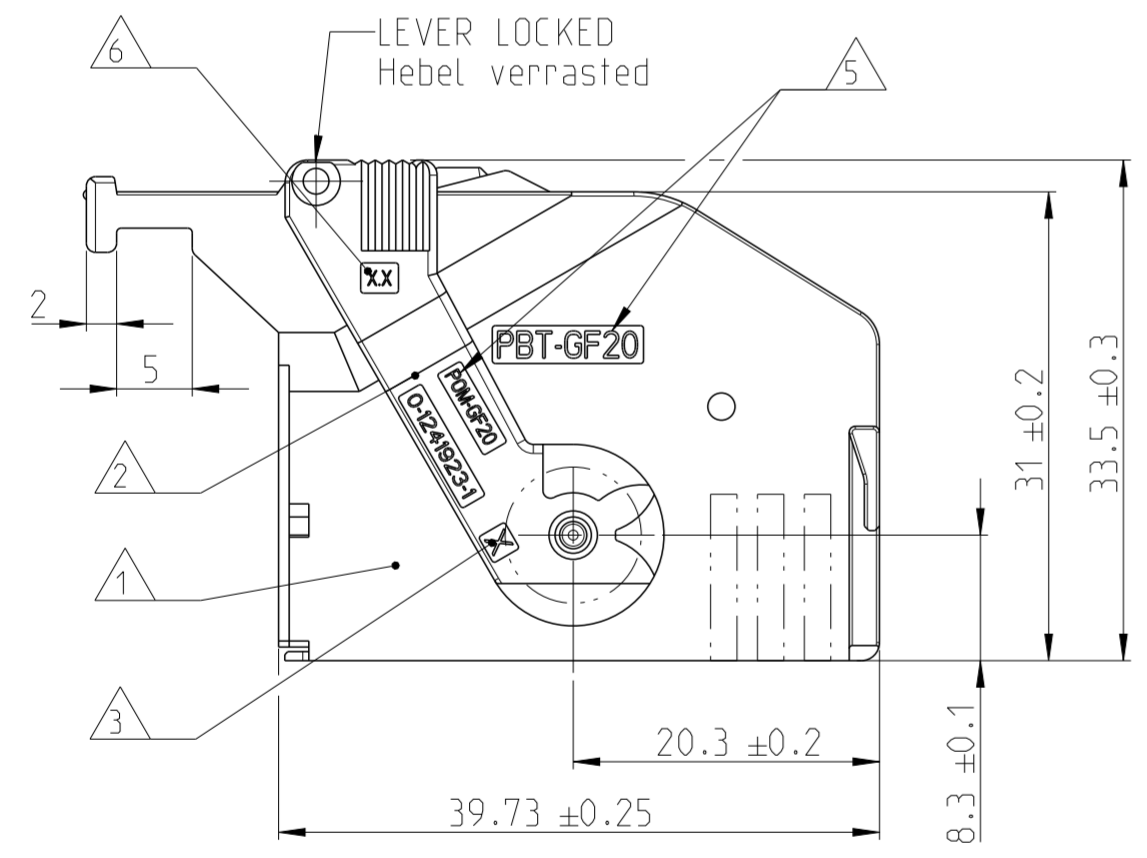
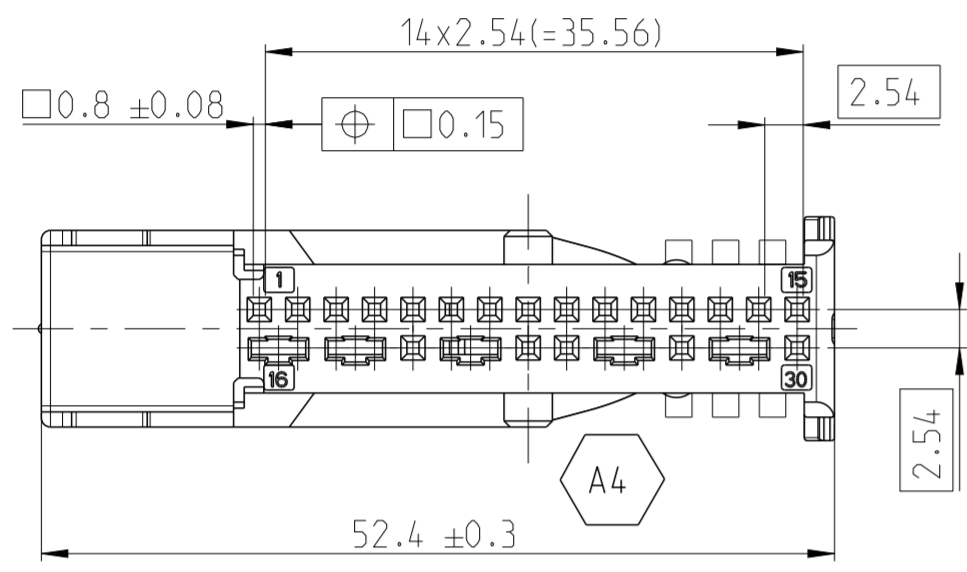


Y	QTY	TE PN	REV.	GEOMETRY	COLOR	QTY	
Y554				A - F	MELON YELLOW /melonengelb	1028	
Y551	3	3-1393440-3	A	C - F	MELON YELLOW /melonengelb	1028	
Y549				D - E	MELON YELLOW /melonengelb	1028	
Y547				D - F	MELON YELLOW /melonengelb	1028	
Y546				B - H	MELON YELLOW /melonengelb	1028	
Y544	3	3-1393440-2	A	C - H	MELON YELLOW /melonengelb	1028	
Y541	3	3-1393440-1	A	C - G	MELON YELLOW /melonengelb	1028	
Y515	3	1-1393440-4	A	B - E	LIGHT PINK/hellrosa	3015	
Y513				C - E	HEATHER VIOLET/erikaviolett	4003	
Y512	3	1-1393440-3	A	A - G	GREY WHITE/grauweiss	9002	
Y510				B - G	CURRY/currygelb	1027	
Y508				A - H	BEIGE/beige	1001	
Y502				B - F	NATURAL/natur	--	
Y500	3	1-1393440-2	A	D - H	PURE ORANGE/reinorange	2004	
V23540-M1030-PART NO./Teile Nr. SIEMENS		REV.	TE PN ASSEMBLY Zusammenbau	REV.	GEOMETRY Geometrie	COLOR Farbe	SIMILAR TO RAL-NO. aehnlich RAL-Nr.
						1	
CODING/Kodierung							

NOTES
 Bemerkungen

- 1 COVER, COLOR SEE TABLE.
Abdeckkappe, Farbe siehe Tabelle.
- 2 LEVER, COLOR NATURAL
Hebel, Farbe natur
- 3 PART REVISION
Teile Revision
- 4 TE PART NO. ASSEMBLY ACCORDING TO PARTS LIST
TE-Teile Nr. Zusammenbau (ASSY) entsprechend Stueckliste
- 5 MATERIAL IDENTIFICATION
Materialkennzeichnung
- 6 CAVITY MARKING
Nestmarkierung
- 7 TE LOGO
TE Logo
- 8 COVER DIMENSION IN LEVER AREA
Abdeckkappenmass im Hebelbereich
- 9 PRODUCTION DATE
Produktionsdatum
- 10 LENGTH: DIN 16901-130; ANGLES, FORM AND POS.: DIN ISO 2768-mH
Laengen: DIN 16901-130; Winkel, Form und Lage: DIN ISO 2768-mH
- 11 REPLACES DRAWING-NO. V23540-M1030-Y500/Y520-*-7427
Ersetzt Zeichnung-Nr. V23540-M1030-Y500/Y520-*-7427
- 12 CODING D-H AS SHOWN
Kodierung D-H wie gezeichnet

DRAWN WITHOUT LEVER
 ohne Hebel gezeichnet

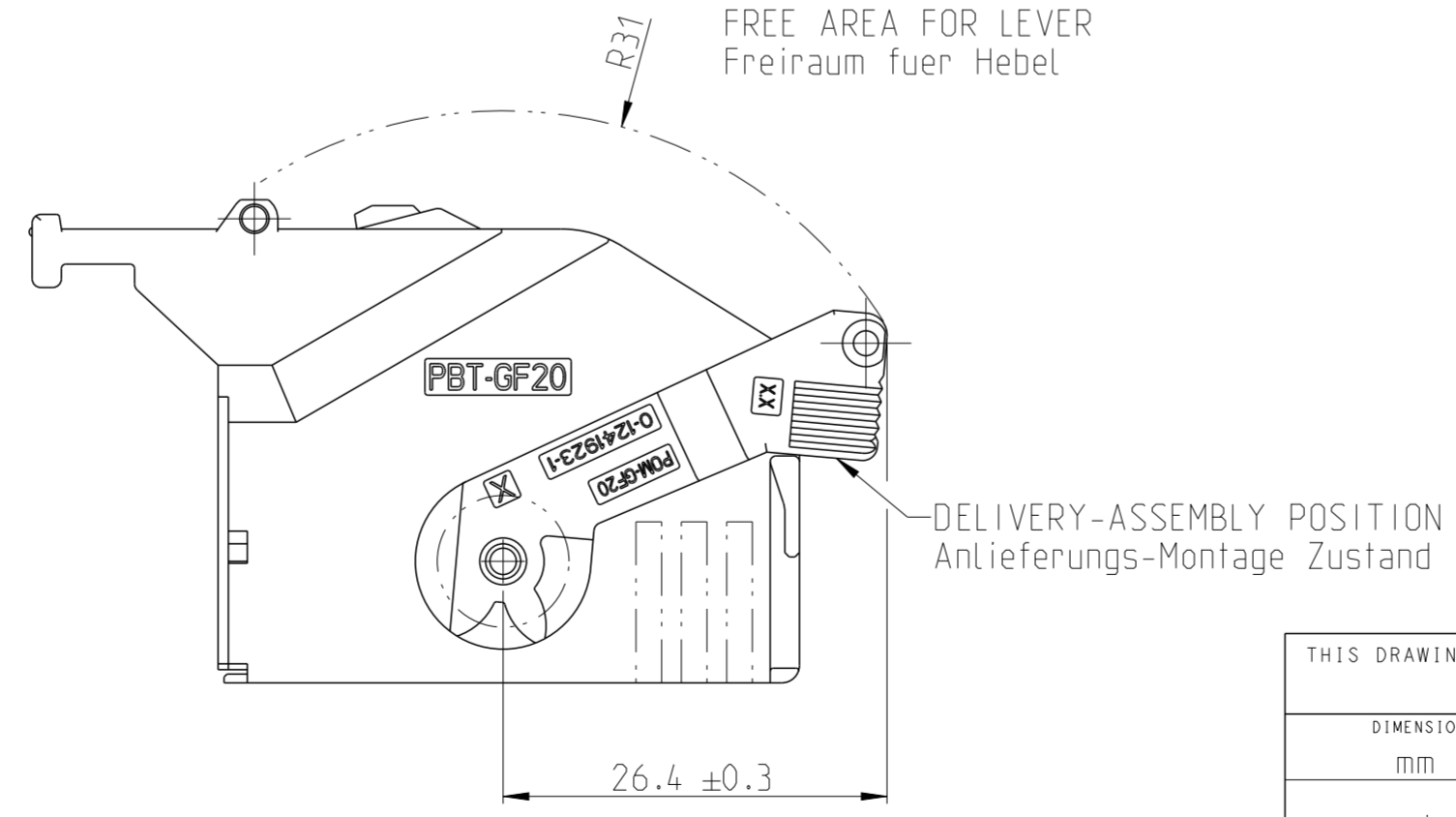
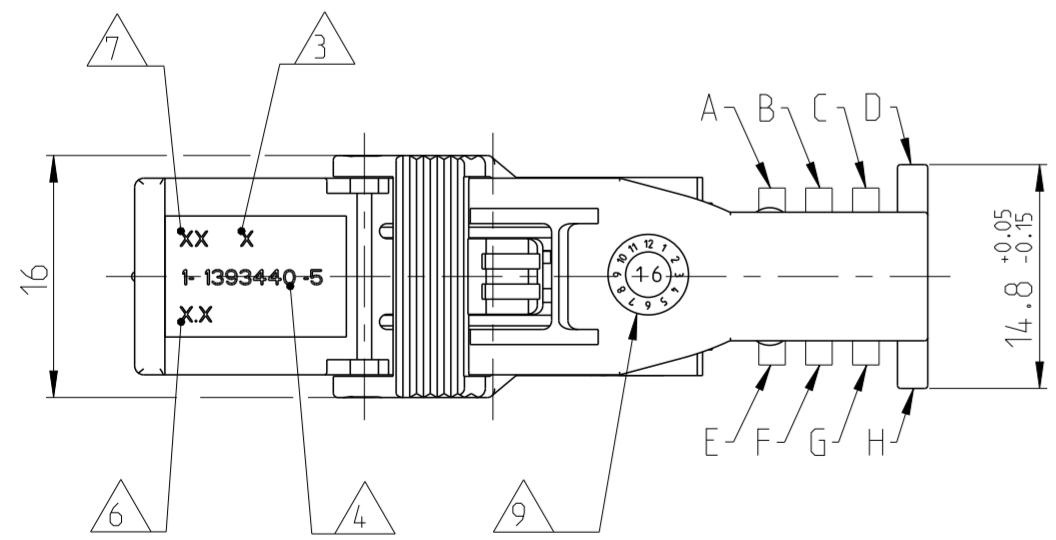
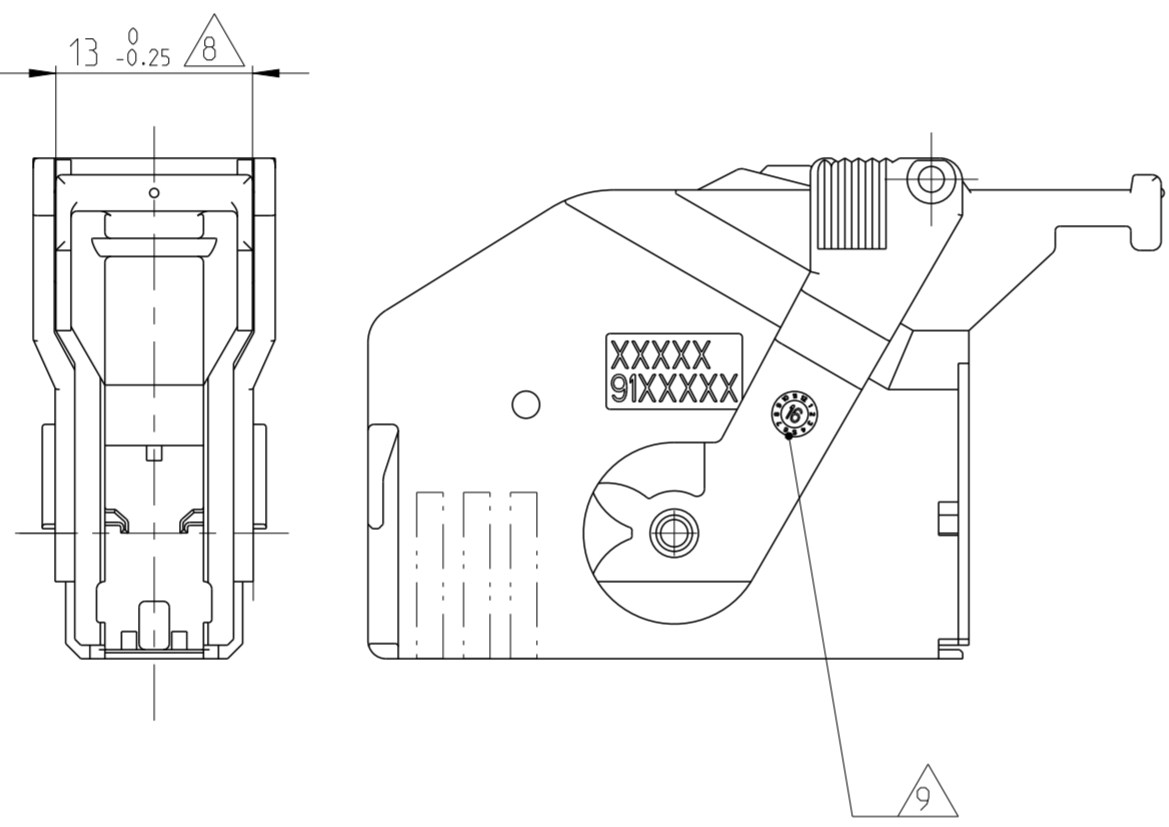
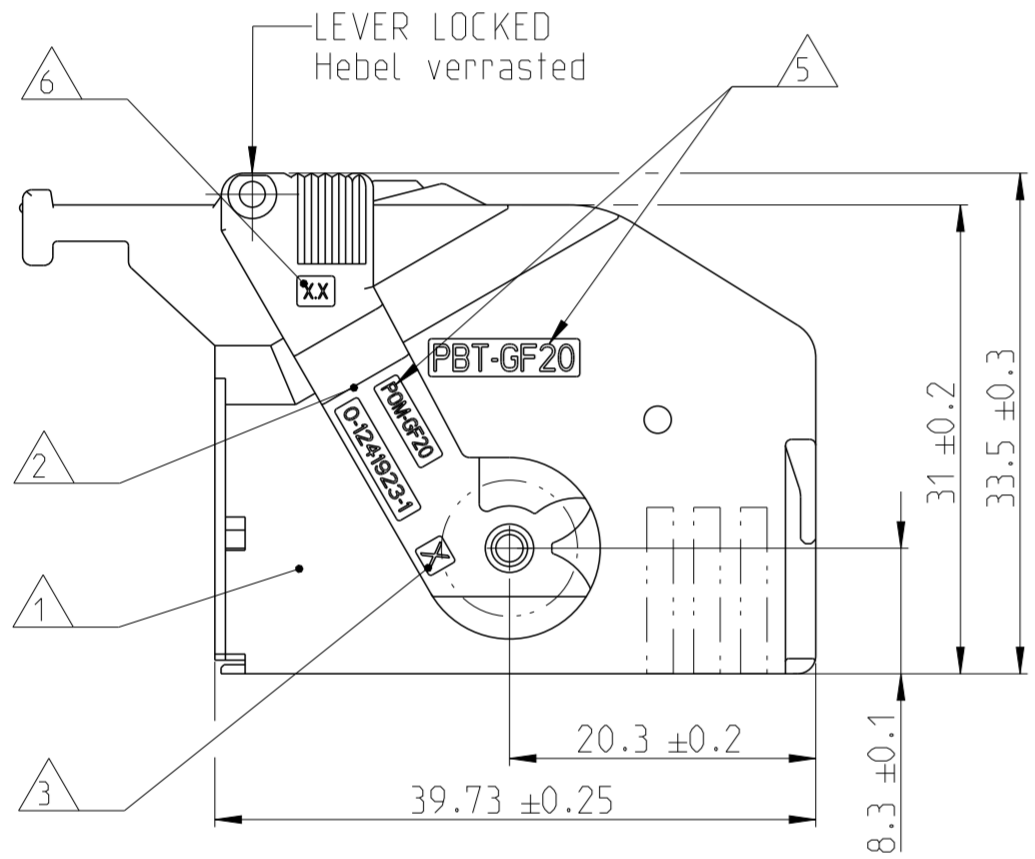
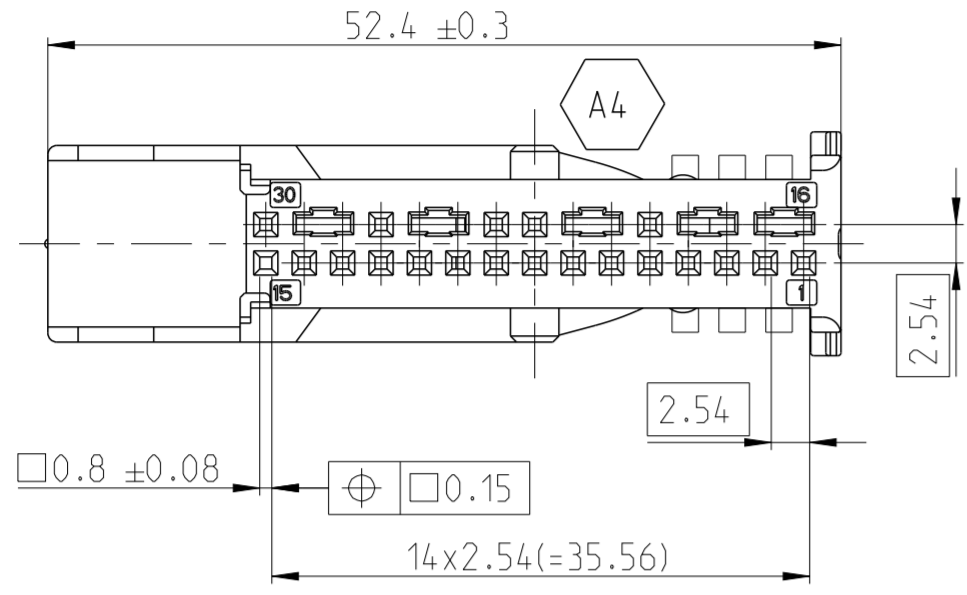


CABLE OUTLET RIGHT
 Kabelabgang rechts

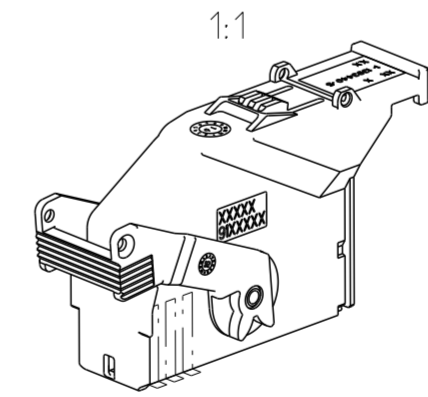
THIS DRAWING IS A CONTROLLED DOCUMENT.		DWN Abraham, G. 17JAN2003	TE Connectivity	
		CHK Zitz, A. 20JAN2003		
		APVD Bleicher, M. 21JAN2003	NAME PROT. COVER 30 POS. SHORT CIRCUIT Abdeckkappe 30 pol. Kurzschluss	
DIMENSIONS: mm		TOLERANCES UNLESS OTHERWISE SPECIFIED:		SIZE A2
		0 PLC ± 1 PLC ± 2 PLC ± 3 PLC ± 4 PLC ± ANGLES ± FINISH -		CAGE CODE 00779
MATERIAL -		APVD PRODUCT SPEC -		DRAWING NO. C-1393440
		APPLICATION SPEC -		RESTRICTED TO -
		WEIGHT 6.3 g		SCALE 5:1
		CUSTOMER DRAWING		SHEET 1 OF 2
				REV A4

REVISIONS					
P	LTR	DESCRIPTION	DATE	DWN	APVD
		SEE SHEET 1			

DRAWN WITHOUT LEVER
ohne Hebel gezeichnet




REV.	TE PN ASSEMBLY Zusammenbau	REV.	GEOMETRY Geometrie	COLOR Farbe	SIMILAR TO RAL-NO. aehnlich RAL-Nr.
Y588			F - H	LIGHT IVORY/hellelfenbein	1015
Y587	6 3-1393440-6	A	E - H	NUT BROWN/nussbraun	8011
Y586	6 3-1393440-5	A	E - G	LIGHT PINK/hellrosa	3015
Y575	6 3-1393440-4	A	D - G	MELON YELLOW/melonengelb	1028
Y574			C - H	MELON YELLOW/melonengelb	1028
Y539			A - C	ROSE/rose	3017
Y538	6 3-1393440-0	A	B - D	WINE RED/weinrot	3005
Y537	6 2-1393440-9	A	A - D	LIGHT GREY/lichtgrau	7035
Y535			B - E	LIGHT PINK/hellrosa	3015
Y534	6 2-1393440-8	A	A - F	BLUE LILAC/blaulila	4005
Y533	6 2-1393440-7	A	C - E	HEATHER VIOLET/erikaviolett	4003
Y532			A - G	GREY WHITE/grauweiss	9002
Y531	6 2-1393440-6	A	C - F	LEAF GREEN/laubgruen	6002
Y530	6 2-1393440-5	A	B - G	CURRY/currygelb	1027
Y529	6 2-1393440-4	A	D - E	TURQUOISE BLUE/tuerkisblau	5018
Y528	6 2-1393440-3	A	A - H	BEIGE/beige	1001
Y527	6 2-1393440-2	A	D - F	PLATINUM GREY/platingrau	7036
Y526	6 2-1393440-1	A	B - H	CLAY BROWN/lehmbraun	8003
Y525	6 2-1393440-0	A	D - G	SIGNAL GREEN/signalgruen	6032
Y524	6 1-1393440-9	A	C - H	TRAFFIC YELLOW/verkehrsgelb	1023
Y523	6 1-1393440-8	A	A - E	LIGHT BLUE/lichtblau	5012
Y522	6 1-1393440-7	A	B - F	NATURAL/natur	--
Y521	6 1-1393440-6	A	C - G	JET BLACK/tiefschwarz	9005
Y520	6 1-1393440-5	A	D - H	PURE ORANGE/reinorange	2004
V23540-M1030- PART NO./ Teile Nr. SIEMENS	REV.	REV.	CODING/Kodierung		



NOTES:
Bemerkungen:

SEE SHEET 1
Siehe Blatt 1

CABLE OUTLET LEFT
Kabelabgang links

THIS DRAWING IS A CONTROLLED DOCUMENT.		DWN Abraham, G. 17 JAN 2003	 TE Connectivity	
DIMENSIONS: mm		CHK Zitz, A. 20 JAN 2003		
TOLERANCES UNLESS OTHERWISE SPECIFIED:		APVD Bleicher, M. 21 JAN 2003	NAME PROT. COVER 30 POS. SHORT CIRCUIT Abdeckkappe 30 pol. Kurzschluss	
0 PLC ±		PRODUCT SPEC -	SIZE A2	
1 PLC ±		APPLICATION SPEC -	CAGE CODE 00779	DRAWING NO C-1393440
2 PLC ±		WEIGHT 6.3 g	RESTRICTED TO -	
3 PLC ±		CUSTOMER DRAWING	SCALE 5:1	SHEET 2 OF 2
4 PLC ±				REV A4
ANGLES ±				
FINISH -				



Компания «ЭлектроПласт» предлагает заключение долгосрочных отношений при поставках импортных электронных компонентов на взаимовыгодных условиях!

Наши преимущества:

- Оперативные поставки широкого спектра электронных компонентов отечественного и импортного производства напрямую от производителей и с крупнейших мировых складов;
- Поставка более 17-ти миллионов наименований электронных компонентов;
- Поставка сложных, дефицитных, либо снятых с производства позиций;
- Оперативные сроки поставки под заказ (от 5 рабочих дней);
- Экспресс доставка в любую точку России;
- Техническая поддержка проекта, помощь в подборе аналогов, поставка прототипов;
- Система менеджмента качества сертифицирована по Международному стандарту ISO 9001;
- Лицензия ФСБ на осуществление работ с использованием сведений, составляющих государственную тайну;
- Поставка специализированных компонентов (Xilinx, Altera, Analog Devices, Intersil, Interpoint, Microsemi, Aeroflex, Peregrine, Syfer, Eurofarad, Texas Instrument, Miteq, Cobham, E2V, MA-COM, Hittite, Mini-Circuits, General Dynamics и др.);

Помимо этого, одним из направлений компании «ЭлектроПласт» является направление «Источники питания». Мы предлагаем Вам помощь Конструкторского отдела:

- Подбор оптимального решения, техническое обоснование при выборе компонента;
- Подбор аналогов;
- Консультации по применению компонента;
- Поставка образцов и прототипов;
- Техническая поддержка проекта;
- Защита от снятия компонента с производства.



Как с нами связаться

Телефон: 8 (812) 309 58 32 (многоканальный)

Факс: 8 (812) 320-02-42

Электронная почта: org@eplast1.ru

Адрес: 198099, г. Санкт-Петербург, ул. Калинина, дом 2, корпус 4, литера А.