

2-4W Wide AC-DC Input PCB-Mount Power Supplies

Features

- ◆ 90 - 305VAC Input Voltage
- ◆ Class II (No ground needed)
- ◆ Wide Temperature Range (-40 to +80°C)
- ◆ Low off-load Power Draw
- ◆ High Efficiency



Key Market Segments & Applications



| Specifications | | | |
|--|------------|---|---|
| Model | | KAS2 | KAS4 |
| Input Voltage Range | - | 90-305VAC 47-63Hz or 120-430VDC* | 90-305VAC 47-440Hz or 120-430VDC* |
| Inrush Current Limiting (115 / 230VAC) (1) | A | 30 / 50A | 15 / 25A |
| Input Current (115 / 230VAC) | mA | 75 / 55mA | 110 / 70mA |
| Off-load Power Draw | W | <0.3W | |
| Recommended External Fuse | - | 3.15 A slow blow type | |
| Temperature Coefficient | - | ±0.02%/°C | |
| Voltage Set Accuracy | % | ±6% | ±2% |
| Minimum Load | - | None | |
| Overcurrent Protection | - | Hiccup mode, automatic recovery | |
| Overvoltage Protection | % | No | |
| Hold-up Time (115 / 230VAC) | ms | >15ms | |
| Leakage Current (Touch) | mA | <0.25mA at <240VAC | |
| Operating Temperature | - | -40°C to +80°C, derate linearly to 40% load from 60°C to 80°C | -40°C to +70°C, derate linearly to 40% load from 50°C to 70°C (2) |
| Storage Temperature | - | -40°C to +85°C | |
| Humidity | %RH | 10% to 95% RH (non-condensing) | |
| Cooling | - | Convection | |
| Withstand Voltage | VAC | Input to output: 3kVAC | |
| Immunity | - | EN55024 (With external varistor L-N rated at 350Vrms maximum, 920V clamp, 0.6W minimum) | |
| Safety Agency Certification | - | UL/CSA/IEC/EN 60950-1, IEC/EN60335-1 (Designed to meet), CE Mark | |
| Conducted and Radiated EMI | - | EN55032 Class B | |
| Weight | g | 19.9g | 26g |
| Size (LxWxH) | in (mm) | 1.12 x 1.02 x 0.67" 28.5 x 25.8 x 17.0 mm | 1.46 x 1.08 x 0.69" 37.0 x 27.5 x 17.5 mm |
| Mounting & Case | - | PC board mountable. Resin case (UL 94V-0) | |
| MTBF (MIL-HDBK-217F) | hrs | >450,000 hours | |
| Warranty | yrs | 3 years | |

Notes

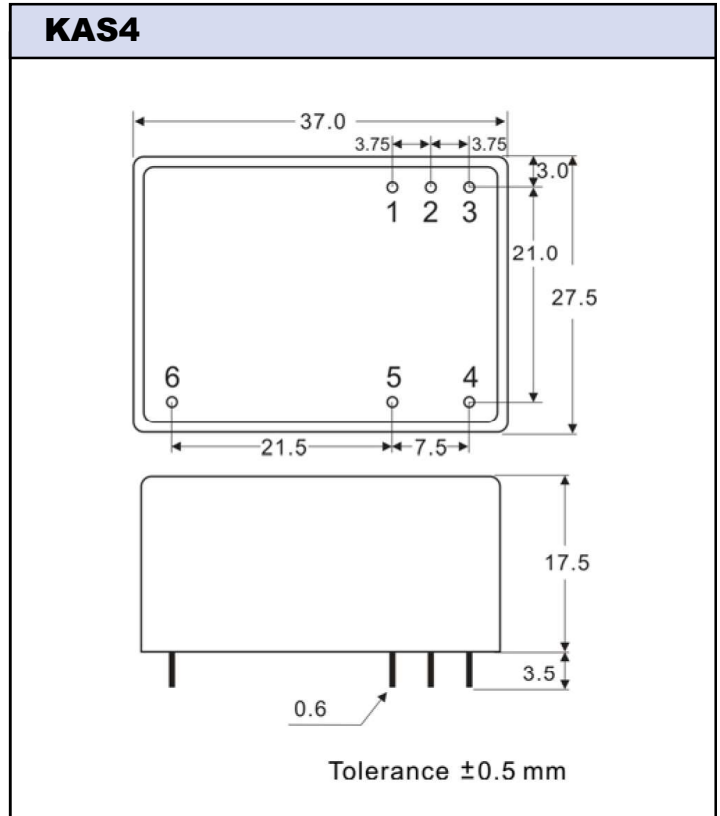
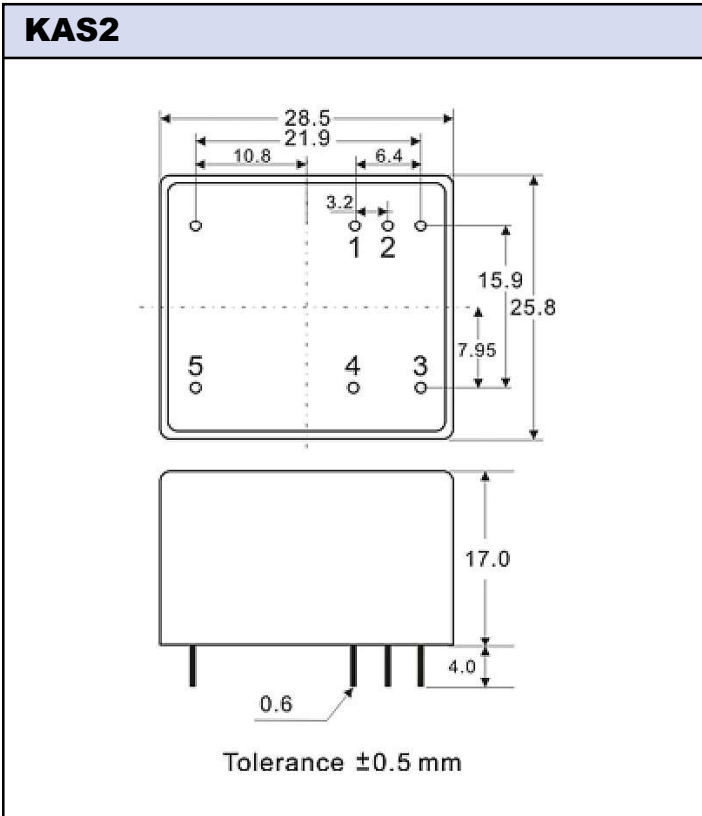
- (1) Cold start, 25°C ambient. Requires 10Ω 5A external NTC thermistor
 (2) Model dependent, see installation manual for details

* Safety certified for AC input, 47-63Hz only

Model Selector

| Model | Output Voltage (V) | Maximum Current (A) | Power (W) | Output Ripple & Noise (mV) | Line Regulation (mV) | Load Regulation (typ) (3) | Efficiency (%) | Maximum Capacitive Load (µF) |
|----------|--------------------|---------------------|-----------|----------------------------|----------------------|---------------------------|----------------|------------------------------|
| KAS2-3P3 | V1 3.3V | 0.6A | 2W | 300mV | ±165mV | ±198mV | 66% | 7000 |
| KAS4-3P3 | V1 3.3V | 1.2A | 4W | 250mV | ±16.5mV | ±49.5mV | 68% | 5000 |
| KAS2-5 | V1 5V | 0.4A | 2W | 300mV | ±250mV | ±300mV | 70% | 4000 |
| KAS4-5 | V1 5V | 0.8A | 4W | 250mV | ±25mV | ±75mV | 72% | 4200 |
| KAS4-8 | V1 8V | 0.5A | 4W | 200mV | ±40mV | ±120mV | 74% | 1470 |
| KAS2-9 | V1 9V | 0.22A | 2W | 300mV | ±450mV | ±540mV | 73% | 1200 |
| KAS4-9 | V1 9V | 0.444A | 4W | 200mV | ±45mV | ±135mV | 75% | 1330 |
| KAS2-12 | V1 12V | 0.167A | 2W | 300mV | ±600mV | ±720mV | 73% | 500 |
| KAS4-12 | V1 12V | 0.333A | 4W | 150mV | ±24mV | ±60mV | 76% | 680 |
| KAS4-14 | V1 14V | 0.286A | 4W | 150mV | ±28mV | ±70mV | 76% | 470 |
| KAS2-15 | V1 15V | 0.133A | 2W | 300mV | ±750mV | ±900mV | 73% | 350 |
| KAS4-15 | V1 15V | 0.267A | 4W | 100mV | ±30mV | ±75mV | 76% | 330 |
| KAS2-24 | V1 24V | 0.083A | 2W | 300mV | ±1200mV | ±1440mV | 75% | 110 |
| KAS4-24 | V1 24V | 0.167A | 4W | 100mV | ±48mV | ±120mV | 77% | 120 |

Notes: (3) KAS2 10-100% load change



Pinout

| PIN # | KAS2 | KAS4 |
|-------|---------------|---------------|
| 1 | +Vout | +Vout |
| 2 | -Vout | -Vout |
| 3 | Neutral | Not connected |
| 4 | Line | Line |
| 5 | Not connected | Neutral |
| 6 | - | Not connected |

For Additional Information, please visit
<https://product.tdk.com/info/en/products/power/index.html>





Компания «ЭлектроПласт» предлагает заключение долгосрочных отношений при поставках импортных электронных компонентов на взаимовыгодных условиях!

Наши преимущества:

- Оперативные поставки широкого спектра электронных компонентов отечественного и импортного производства напрямую от производителей и с крупнейших мировых складов;
- Поставка более 17-ти миллионов наименований электронных компонентов;
- Поставка сложных, дефицитных, либо снятых с производства позиций;
- Оперативные сроки поставки под заказ (от 5 рабочих дней);
- Экспресс доставка в любую точку России;
- Техническая поддержка проекта, помощь в подборе аналогов, поставка прототипов;
- Система менеджмента качества сертифицирована по Международному стандарту ISO 9001;
- Лицензия ФСБ на осуществление работ с использованием сведений, составляющих государственную тайну;
- Поставка специализированных компонентов (Xilinx, Altera, Analog Devices, Intersil, Interpoint, Microsemi, Aeroflex, Peregrine, Syfer, Eurofarad, Texas Instrument, Miteq, Cobham, E2V, MA-COM, Hittite, Mini-Circuits, General Dynamics и др.);

Помимо этого, одним из направлений компании «ЭлектроПласт» является направление «Источники питания». Мы предлагаем Вам помощь Конструкторского отдела:

- Подбор оптимального решения, техническое обоснование при выборе компонента;
- Подбор аналогов;
- Консультации по применению компонента;
- Поставка образцов и прототипов;
- Техническая поддержка проекта;
- Защита от снятия компонента с производства.



Как с нами связаться

Телефон: 8 (812) 309 58 32 (многоканальный)

Факс: 8 (812) 320-02-42

Электронная почта: org@eplast1.ru

Адрес: 198099, г. Санкт-Петербург, ул. Калинина, дом 2, корпус 4, литера А.