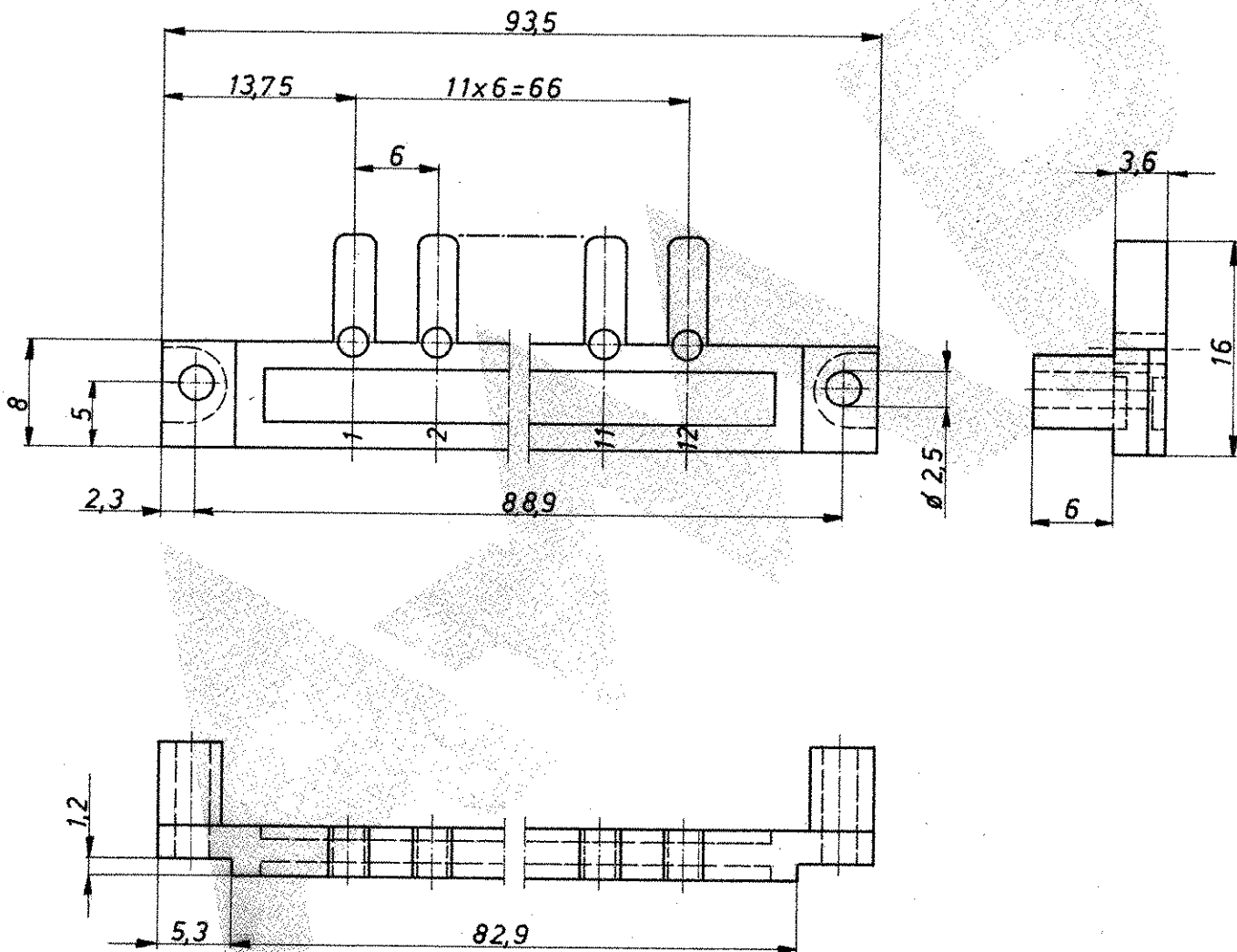


LTR	REVISION RECORD	DATE	NAME
B2	REVISED PER ECO-11-005294	13APR11	HMR



Änderungen, die dem technischen Fortschritt dienen, behalten wir uns vor.



TE Connectivity

Benennung

Kodierleiste Stiftteil

K

926 495-1

Makrolon

rot

Bestell-Nr.

Werkstoff

Oberfläche
Farbe

Nicht tolerierte Maße
 $\pm 0,2$ mm
 \pm

Format
A

Zeichnungs - Nr.

926 495

Gez. 22.78 *Orlauer*

Gepr. *Samstag*

Gepr.

Maßstab 2:1

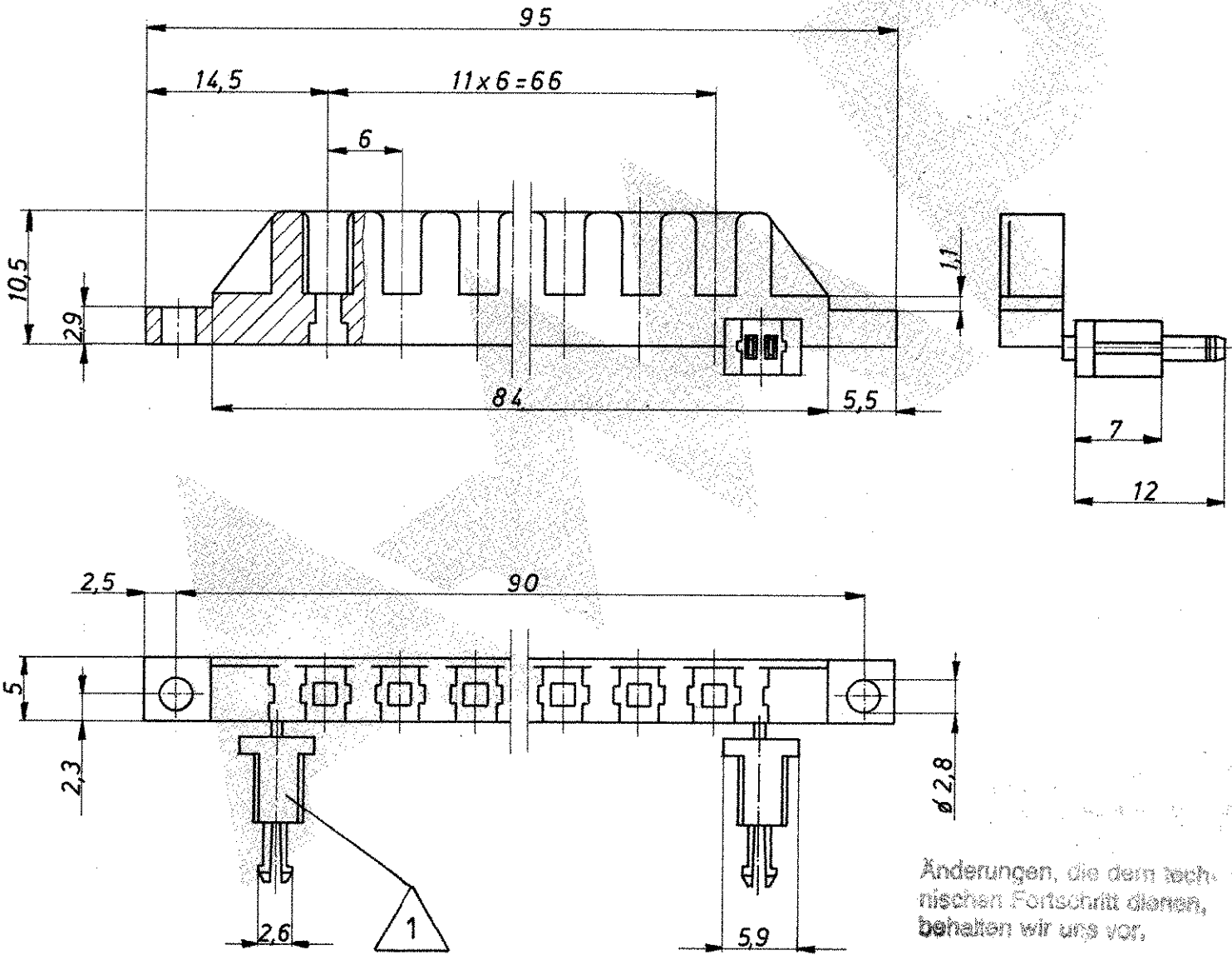
Rev.

B2



Blatt-Nr. 1/5

LTR	REVISION RECORD	DATE	NAME
	SEE SHEET 1		

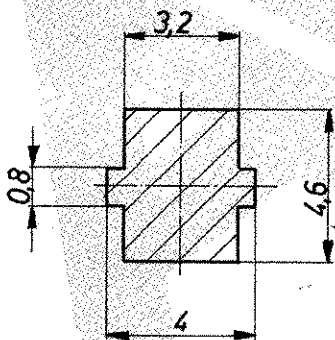
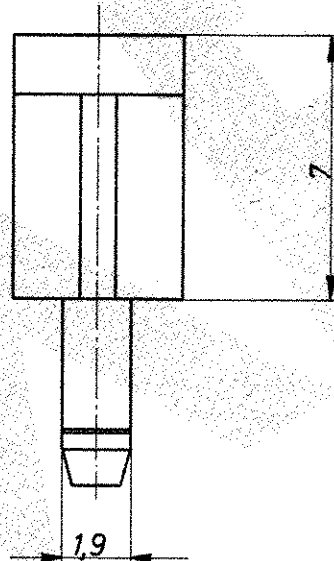
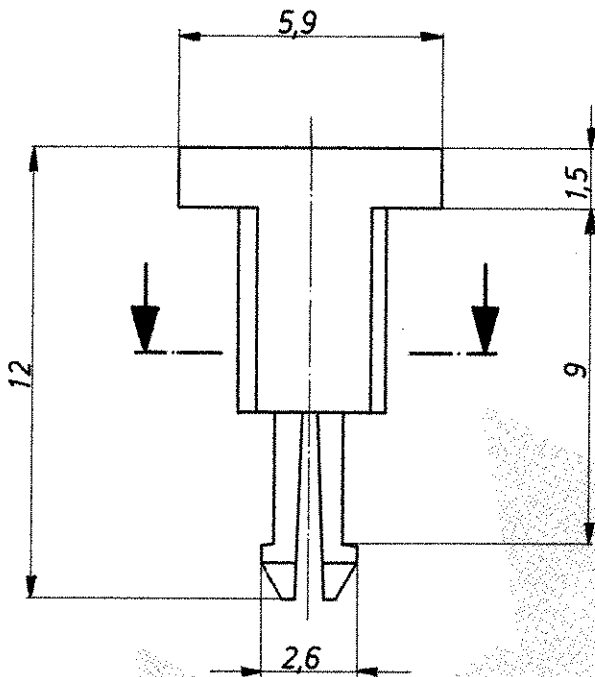

 AUF GRUND DES PRODUKTDESIGNS IST ES MÖGLICH, DAß EINIGE KONTAKTSTIFTE BEREITS IN DER VERPACKUNG VON DER LEISTE ABGEBROCHEN SIND.



Änderungen, die dem technischen Fortschritt dienen, behalten wir uns vor.

			 TE Connectivity	
			Benennung	
			Kodierleiste Aufnahmeteil	
926 495-2	Makrolon	rot		
Bestell-Nr.	Werkstoff	Oberfläche Farbe		
Gez. 3.2.77 <i>Stöckner</i>	Gepr. <i>Sarntag</i>	Gepr.	Nicht tolerierte Maße ± 0,2 mm ± 0	Format A
			Zeichnungs-Nr. 926 495	Blatt-Nr. 2 / 5
			Maßstab 2:1	Rev. B2

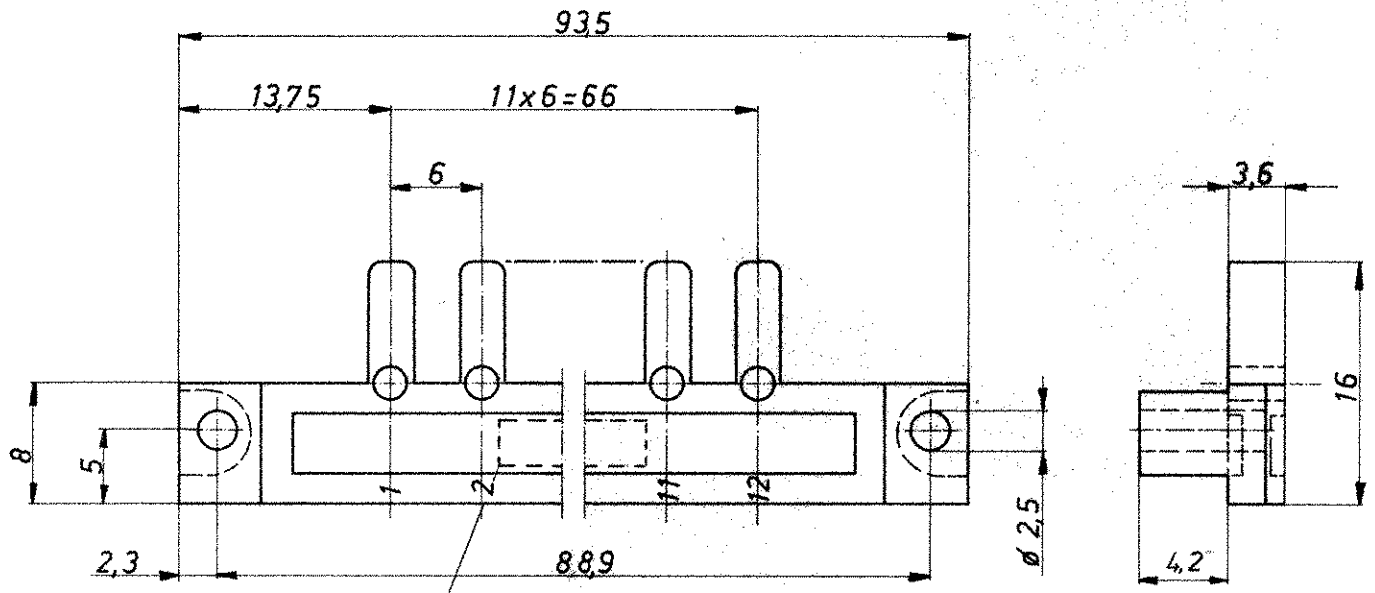
LTR	REVISION RECORD	DATE	NAME
	SEE SHEET 1		



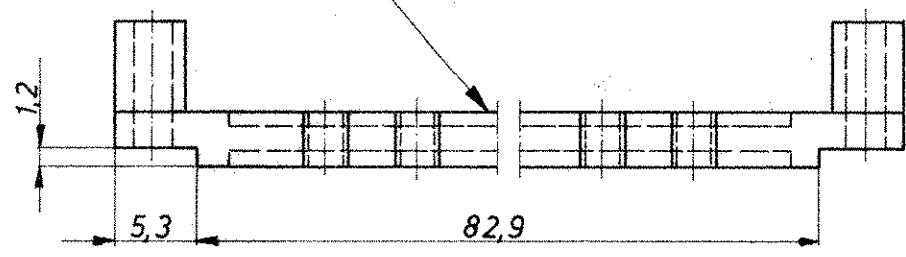
Änderungen, die dem technischen Fortschritt dienen, behalten wir uns vor.

			TE TE Connectivity		
			Benennung		
			Kodierstift		
			K		
926 495-3	Makrolon	rot	Nicht tolerierte Maße	Format	Zeichnungs - Nr.
Bestell- Nr.	Werkstoff	Oberfläche Farbe	$\pm 0,2$ mm 0	A	926 495
Gez. 17.2.78 <i>Pöhlner</i>	Gepr. <i>Saunthay</i>	Gepr.	Maßstab 5 : 1	Rev. B2	Blatt- Nr. 3 / 5

LTR	REVISION RECORD	DATE	NAME
	SEE SHEET 1		



„AMP“ Mittelschrift 3 DIN 1451 0,2-0,3 erhaben

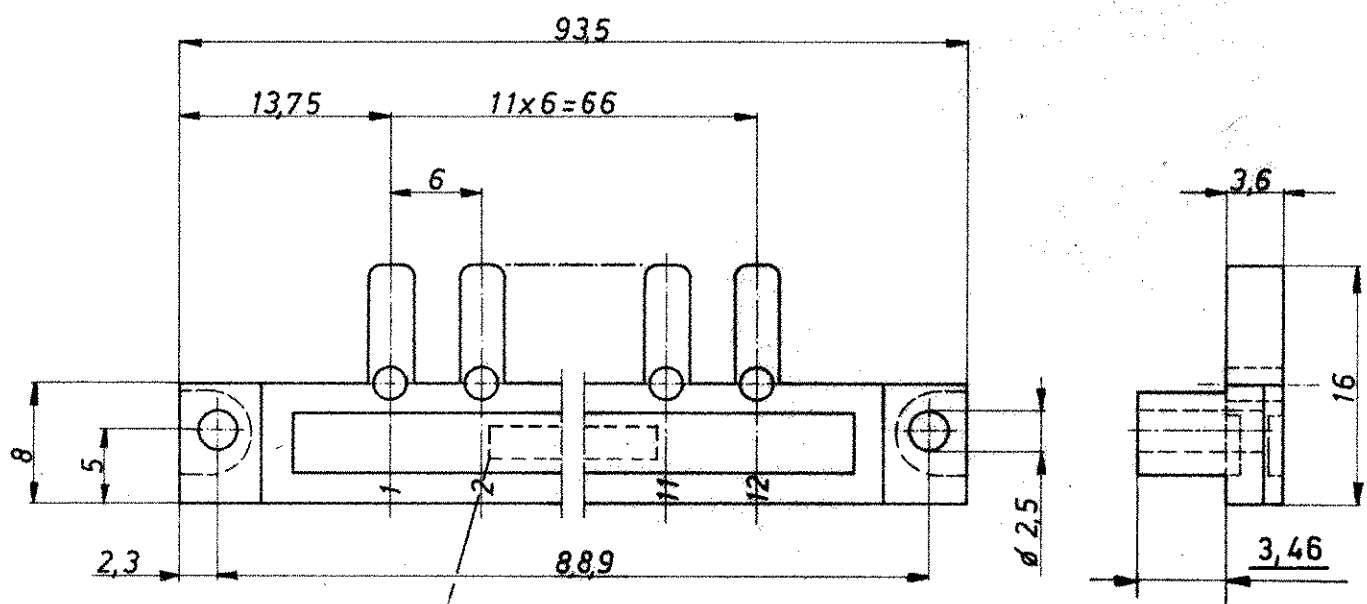


Änderungen, die dem technischen Fortschritt dienen, behalten wir uns vor.

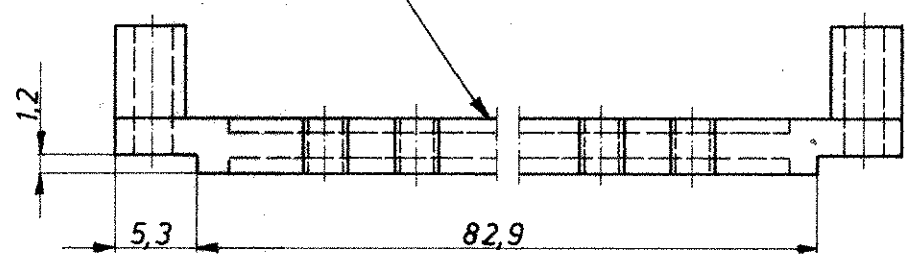
Nur für Bauform C und D

			TE TE Connectivity		
			Benennung		
			Kodierleiste Stiftteil		
926 495-4	Makrolon	rot	K		
Bestell-Nr.	Werkstoff	Oberfläche Farbe			
Gez. 5.9.98 <i>Rein</i>	Gepr. <i>W. K...</i>	Gepr.	Nicht tolerierte Maße ± 0,2 mm ± 0	Format A	Zeichnungs-Nr. 926 495
			Maßstab 2:1	Rev. B2	Blatt-Nr. 4/5

LTR	REVISION RECORD	DATE	NAME
	SEE SHEET 1		



„AMP“-ZEICHEN NACH MITTELSCHRIFT 3
DIN 1451 0,2-0,3 ERHABEN



Anderungen, die dem technischen Fortschritt dienen, behalten wir uns vor.

NUR FÜR BAUFORM B



			Benennung			K
			Kodierleiste Stiftteil			
926 495-5	Makrolon	rot	Nicht tolerierte Maße		Format	Zeichnungs-Nr.
Bestell-Nr.	Werkstoff	Oberfläche Farbe	±0,2 mm 0		A	926 495
Gez. 15.3.79 <i>K...</i>	Gepr. <i>[Signature]</i>	Gepr.	Maßstab 2:1		Rev. B2	Blatt-Nr. 5/5



Компания «ЭлектроПласт» предлагает заключение долгосрочных отношений при поставках импортных электронных компонентов на взаимовыгодных условиях!

Наши преимущества:

- Оперативные поставки широкого спектра электронных компонентов отечественного и импортного производства напрямую от производителей и с крупнейших мировых складов;
- Поставка более 17-ти миллионов наименований электронных компонентов;
- Поставка сложных, дефицитных, либо снятых с производства позиций;
- Оперативные сроки поставки под заказ (от 5 рабочих дней);
- Экспресс доставка в любую точку России;
- Техническая поддержка проекта, помощь в подборе аналогов, поставка прототипов;
- Система менеджмента качества сертифицирована по Международному стандарту ISO 9001;
- Лицензия ФСБ на осуществление работ с использованием сведений, составляющих государственную тайну;
- Поставка специализированных компонентов (Xilinx, Altera, Analog Devices, Intersil, Interpoint, Microsemi, Aeroflex, Peregrine, Syfer, Eurofarad, Texas Instrument, Miteq, Cobham, E2V, MA-COM, Hittite, Mini-Circuits, General Dynamics и др.);

Помимо этого, одним из направлений компании «ЭлектроПласт» является направление «Источники питания». Мы предлагаем Вам помощь Конструкторского отдела:

- Подбор оптимального решения, техническое обоснование при выборе компонента;
- Подбор аналогов;
- Консультации по применению компонента;
- Поставка образцов и прототипов;
- Техническая поддержка проекта;
- Защита от снятия компонента с производства.



Как с нами связаться

Телефон: 8 (812) 309 58 32 (многоканальный)

Факс: 8 (812) 320-02-42

Электронная почта: org@eplast1.ru

Адрес: 198099, г. Санкт-Петербург, ул. Калинина, дом 2, корпус 4, литера А.