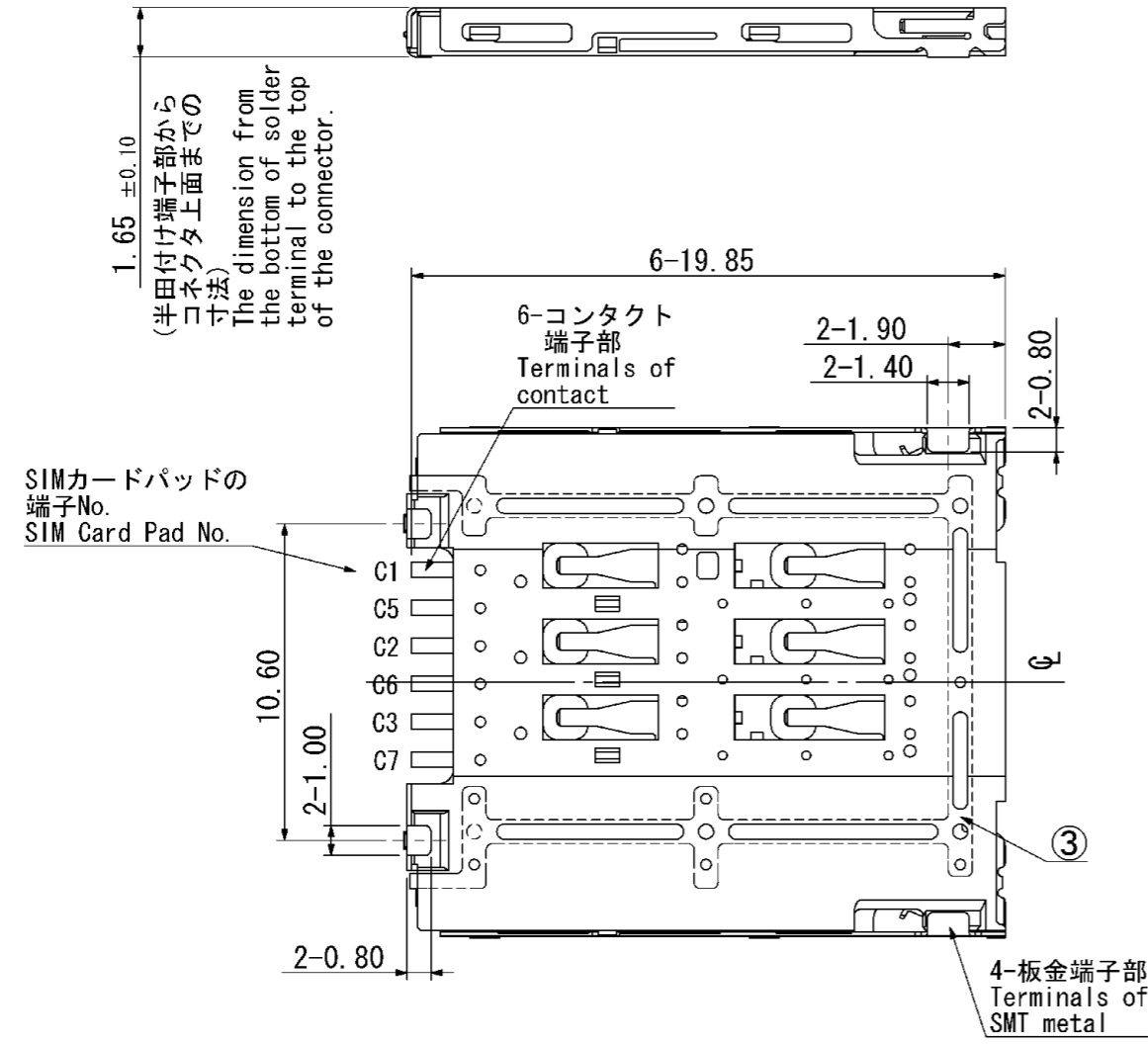
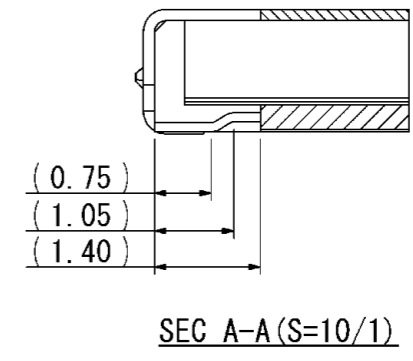
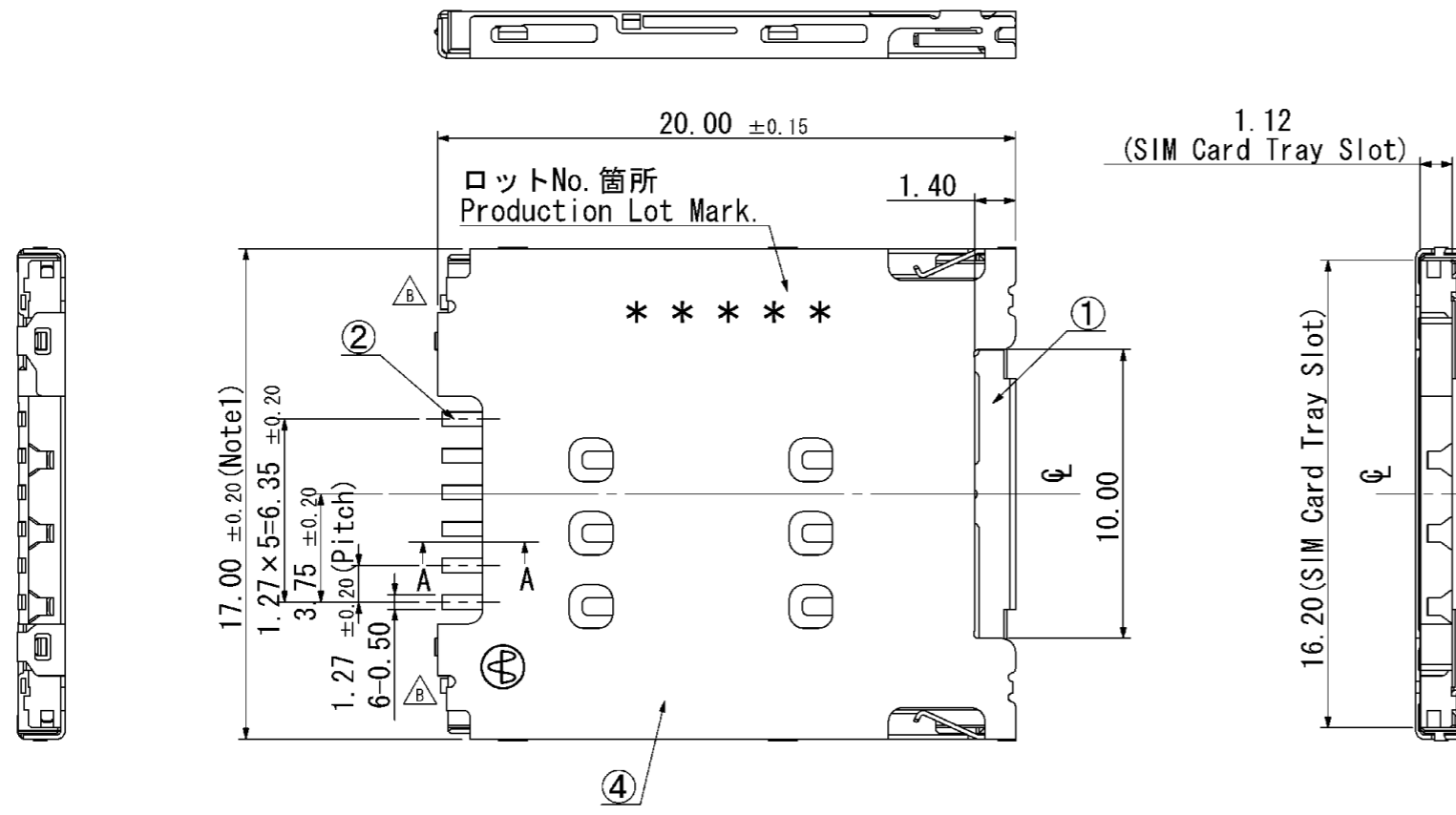
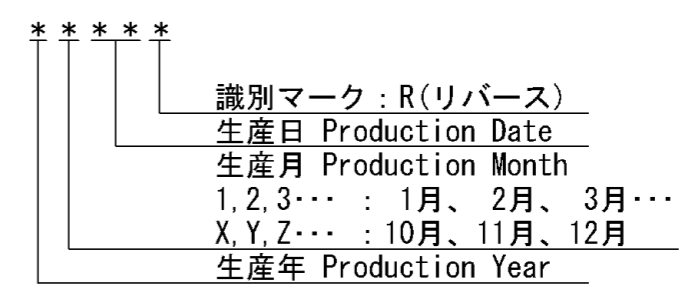


記号x数	変更内容 REVISION DESCRIPTION	承認	検図	担当	年月日	変更通知書No.
△ x 2	板金形状変更による更新	大家	石井	清水	08/01/08	M115120
△ x						
△ x						
△ x						
△ x						

A  
B  
C  
D  
E  
F



ロットNo. Production Lot Mark



部品番号 ITEM	部品名 DESCRIPTION	個数 QNT.	材質・寸度 MATERIAL	記事 CONTENT
4	板金 (Shell)	1	SUS,t0.15	Ni-Au
3	補強金具 (Reinforcement metal)	1	SUS,t0.15	---
2	コンタクト (Contact)	6	PB,t0.12	Ni-Au
1	インシュレータ (Insulator)	1	LCP	BLACK

指定外公差 ±0.3  
Tolerances ±0.3 unless otherwise specified.  
( ) 寸法は参考値 ( ) Reference value.

尺度 SCALE	4 / 1	承認 APP.	承認 APP.	検図 CHK.	製図 DRW.	設計 DSEL.
単位 DIMENSION	mm		07/10/15	07/10/15	07/10/05	07/10/05
三角図法 3RD ANGLE PROJECTION			大家	石井	清水	清水

分類 (CLASS)  
名称 (TITLE) **FMS006-3810-0**  
図番 (DRW. NO.) **A107728-001** Sheet No. **1/2** REV. **B**





Компания «ЭлектроПласт» предлагает заключение долгосрочных отношений при поставках импортных электронных компонентов на взаимовыгодных условиях!

Наши преимущества:

- Оперативные поставки широкого спектра электронных компонентов отечественного и импортного производства напрямую от производителей и с крупнейших мировых складов;
- Поставка более 17-ти миллионов наименований электронных компонентов;
- Поставка сложных, дефицитных, либо снятых с производства позиций;
- Оперативные сроки поставки под заказ (от 5 рабочих дней);
- Экспресс доставка в любую точку России;
- Техническая поддержка проекта, помощь в подборе аналогов, поставка прототипов;
- Система менеджмента качества сертифицирована по Международному стандарту ISO 9001;
- Лицензия ФСБ на осуществление работ с использованием сведений, составляющих государственную тайну;
- Поставка специализированных компонентов (Xilinx, Altera, Analog Devices, Intersil, Interpoint, Microsemi, Aeroflex, Peregrine, Syfer, Eurofarad, Texas Instrument, Miteq, Cobham, E2V, MA-COM, Hittite, Mini-Circuits, General Dynamics и др.);

Помимо этого, одним из направлений компании «ЭлектроПласт» является направление «Источники питания». Мы предлагаем Вам помощь Конструкторского отдела:

- Подбор оптимального решения, техническое обоснование при выборе компонента;
- Подбор аналогов;
- Консультации по применению компонента;
- Поставка образцов и прототипов;
- Техническая поддержка проекта;
- Защита от снятия компонента с производства.



#### Как с нами связаться

**Телефон:** 8 (812) 309 58 32 (многоканальный)

**Факс:** 8 (812) 320-02-42

**Электронная почта:** [org@eplast1.ru](mailto:org@eplast1.ru)

**Адрес:** 198099, г. Санкт-Петербург, ул. Калинина, дом 2, корпус 4, литера А.