



**180-091 (T7) Square Flange Wall Mount Receptacle  
Advanced Fiber Optic Connector  
MIL-DTL-38999 Series III Type with Tapped Holes**

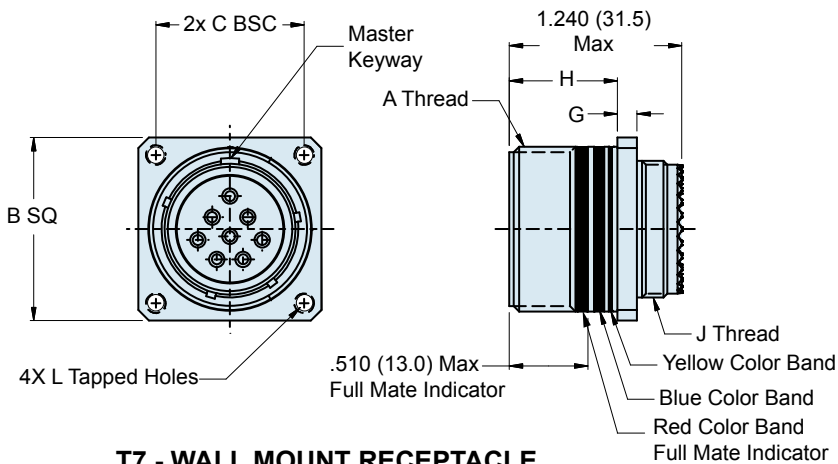
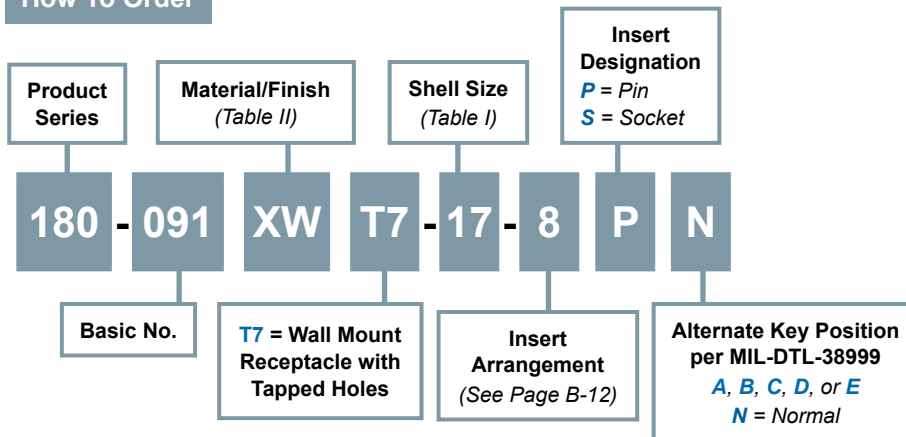
**D38999**  
Series III

**B**

**MIL-DTL-38999 type advanced fiber optic receptacle connector**



**How To Order**



**T7 - WALL MOUNT RECEPTACLE  
SQUARE FLANGE WITH TAPPED HOLES**

**Material and Finish**

Shell: See Table II  
Insulator: High Grade Rigid Dielectric  
Seals: Fluorosilicone

**Notes**

Insert arrangement in accordance with MIL-STD-1560, See Page B-12  
For recommended panel cutout, See Page B-13

**180-091 (T7) Square Flange Wall Mount Receptacle  
Advanced Fiber Optic Connector  
MIL-DTL-38999 Series III Type with Tapped Holes**



MIL-DTL-38999  
Series III Type

**B**

Table I								
Shell Size Code	Shell Size	A Thread	B SQ	C BSC	G	H	J Thread	L Tapped Holes
<b>B</b>	<b>11</b>	.7500-.1P-.3L-TS-2A	1.043 (26.5) 1.019 (25.9)	.812 (20.6)	.144 (3.7) .083 (2.1)	.823 (20.9) .768 (19.5)	M15 x 1.0-6g 0.100R	.112-40 UNC-2B
<b>C</b>	<b>13</b>	.8750-.1P-.3L-TS-2A	1.138 (28.9) 1.114 (28.3)	.906 (23.0)	.144 (3.7) .083 (2.1)	.823 (20.9) .768 (19.5)	M18 x 1.0-6g 0.100R	.112-40 UNC-2B
<b>D</b>	<b>15</b>	1.0000-.1P-.3L-TS-2A	1.232 (31.3) 1.208 (30.7)	.969 (24.6)	.144 (3.7) .083 (2.1)	.823 (20.9) .768 (19.5)	M22 x 1.0-6g 0.100R	.112-40 UNC-2B
<b>E</b>	<b>17</b>	1.1875-.1P-.3L-TS-2A	1.323 (33.6) 1.299 (33.0)	1.062 (27.0)	.144 (3.7) .083 (2.1)	.823 (20.9) .768 (19.5)	M25 x 1.0-6g 0.100R	.112-40 UNC-2B
<b>F</b>	<b>19</b>	1.2500-.1P-.3L-TS-2A	1.449 (36.8) 1.425 (36.2)	1.156 (29.4)	.144 (3.7) .083 (2.1)	.823 (20.9) .768 (19.5)	M28 x 1.0-6g 0.100R	.112-40 UNC-2B
<b>G</b>	<b>21</b>	1.3750-.1P-.3L-TS-2A	1.575 (40.0) 1.551 (39.4)	1.250 (31.8)	.171 (65.2) .083 (39.8)	.791 (20.0) .736 (18.7)	M31 x 1.0-6g 0.100R	.112-40 UNC-2B
<b>H</b>	<b>23</b>	1.5000-.1P-.3L-TS-2A	1.701 (43.2) 1.677 (42.6)	1.375 (34.9)	.171 (65.2) .083 (39.8)	.791 (20.0) .736 (18.7)	M34 x 1.0-6g 0.100R	.138-32 UNC-2B
<b>J</b>	<b>25</b>	1.6250-.1P-.3L-TS-2A	1.823 (46.3) 1.799 (45.7)	1.500 (38.1)	.171 (65.2) .083 (39.8)	.791 (20.0) .736 (18.7)	M37 x 1.0-6g 0.100R	.138-32 UNC-2B

Table II: Material and Finish		
Code	Material	Finish Description
<b>M</b>	Aluminum Alloy	Electroless Nickel
<b>MT</b>		Nickel - PTFE, Grey
<b>NF</b>		Cadmium, Olive Drab
<b>ZN</b>		Zinc-Nickel, Olive Drab
<b>ZNU</b>		Zinc-Nickel, Black
<b>XM</b>	Composite	Electroless Nickel
<b>XMT</b>		Nickel - PTFE, Grey
<b>XW</b>		Cadmium, Olive Drab
<b>XZN</b>		Zinc-Nickel, Black
<b>MS</b>	Stainless Steel	Electroless Nickel
<b>ZL</b>		Electro-Deposited Nickel
<b>ZI</b>		Passivate

Refer to Appendix for material/finish details



Компания «ЭлектроПласт» предлагает заключение долгосрочных отношений при поставках импортных электронных компонентов на взаимовыгодных условиях!

Наши преимущества:

- Оперативные поставки широкого спектра электронных компонентов отечественного и импортного производства напрямую от производителей и с крупнейших мировых складов;
- Поставка более 17-ти миллионов наименований электронных компонентов;
- Поставка сложных, дефицитных, либо снятых с производства позиций;
- Оперативные сроки поставки под заказ (от 5 рабочих дней);
- Экспресс доставка в любую точку России;
- Техническая поддержка проекта, помощь в подборе аналогов, поставка прототипов;
- Система менеджмента качества сертифицирована по Международному стандарту ISO 9001;
- Лицензия ФСБ на осуществление работ с использованием сведений, составляющих государственную тайну;
- Поставка специализированных компонентов (Xilinx, Altera, Analog Devices, Intersil, Interpoint, Microsemi, Aeroflex, Peregrine, Syfer, Eurofarad, Texas Instrument, Miteq, Cobham, E2V, MA-COM, Hittite, Mini-Circuits, General Dynamics и др.);

Помимо этого, одним из направлений компании «ЭлектроПласт» является направление «Источники питания». Мы предлагаем Вам помощь Конструкторского отдела:

- Подбор оптимального решения, техническое обоснование при выборе компонента;
- Подбор аналогов;
- Консультации по применению компонента;
- Поставка образцов и прототипов;
- Техническая поддержка проекта;
- Защита от снятия компонента с производства.



#### Как с нами связаться

**Телефон:** 8 (812) 309 58 32 (многоканальный)

**Факс:** 8 (812) 320-02-42

**Электронная почта:** [org@eplast1.ru](mailto:org@eplast1.ru)

**Адрес:** 198099, г. Санкт-Петербург, ул. Калинина, дом 2, корпус 4, литера А.