

4

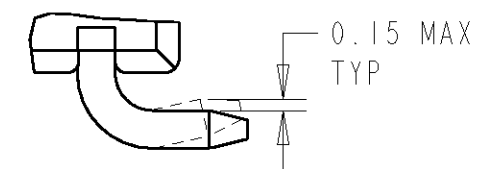
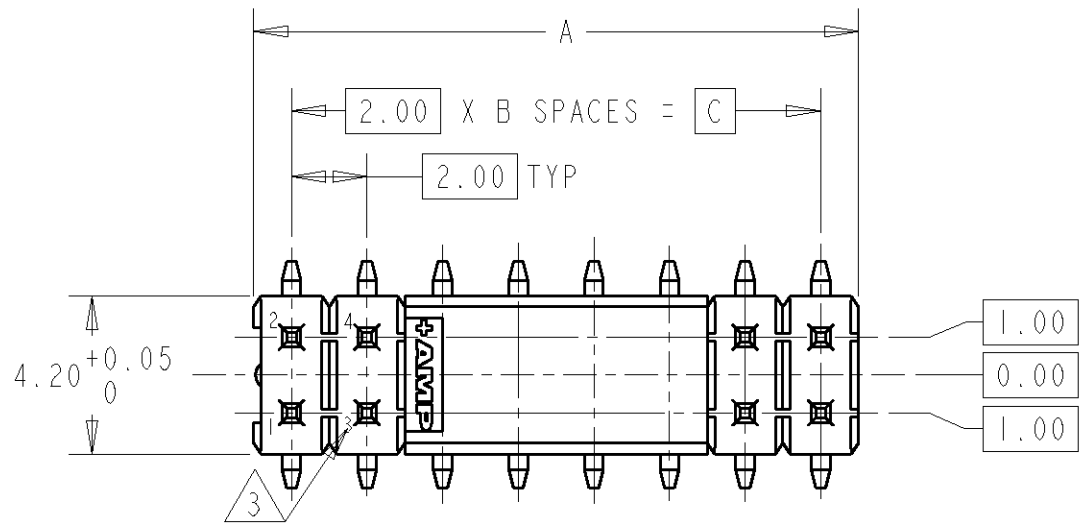
3

2

1

THIS DRAWING IS UNPUBLISHED. RELEASED FOR PUBLICATION .19  
 © COPYRIGHT 19 BY AMP INCORPORATED. ALL RIGHTS RESERVED.

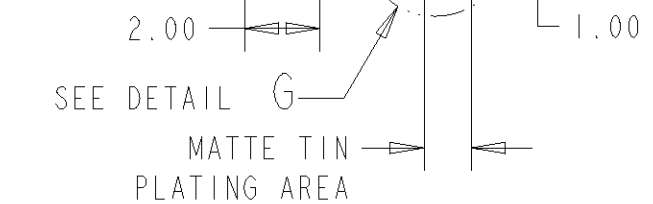
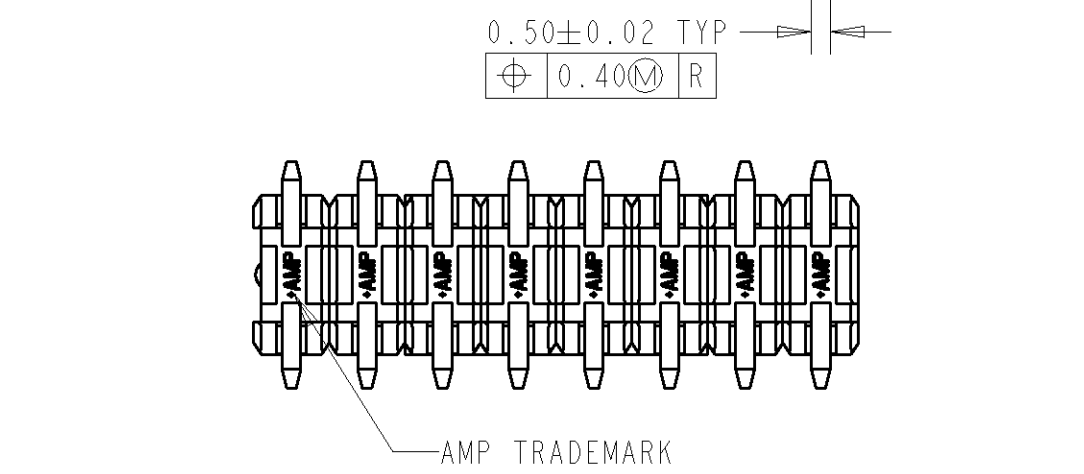
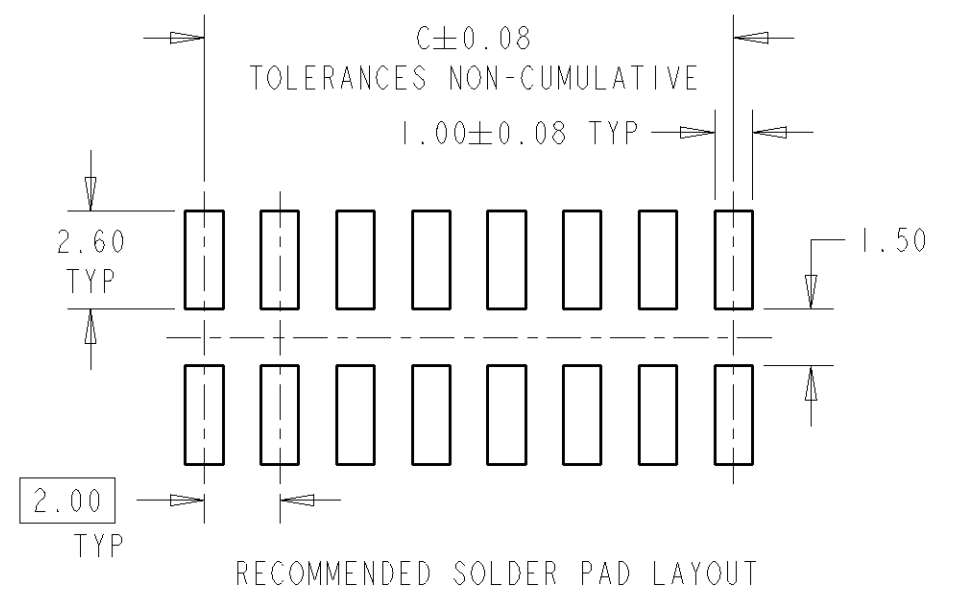
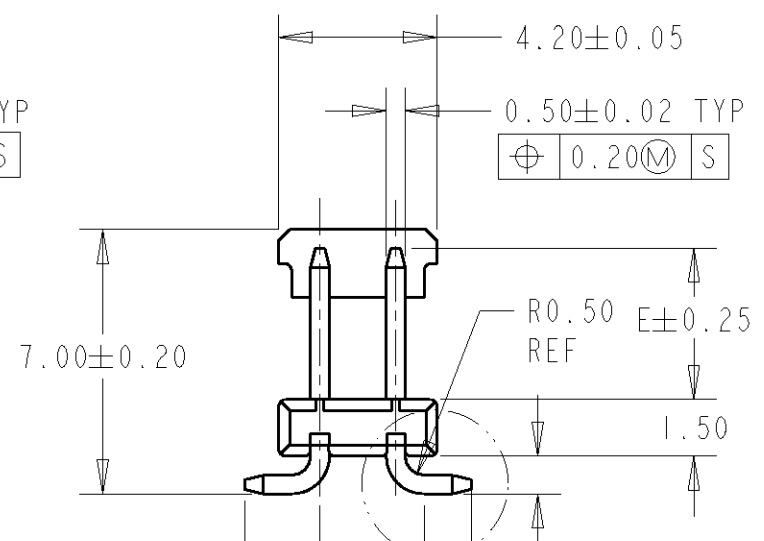
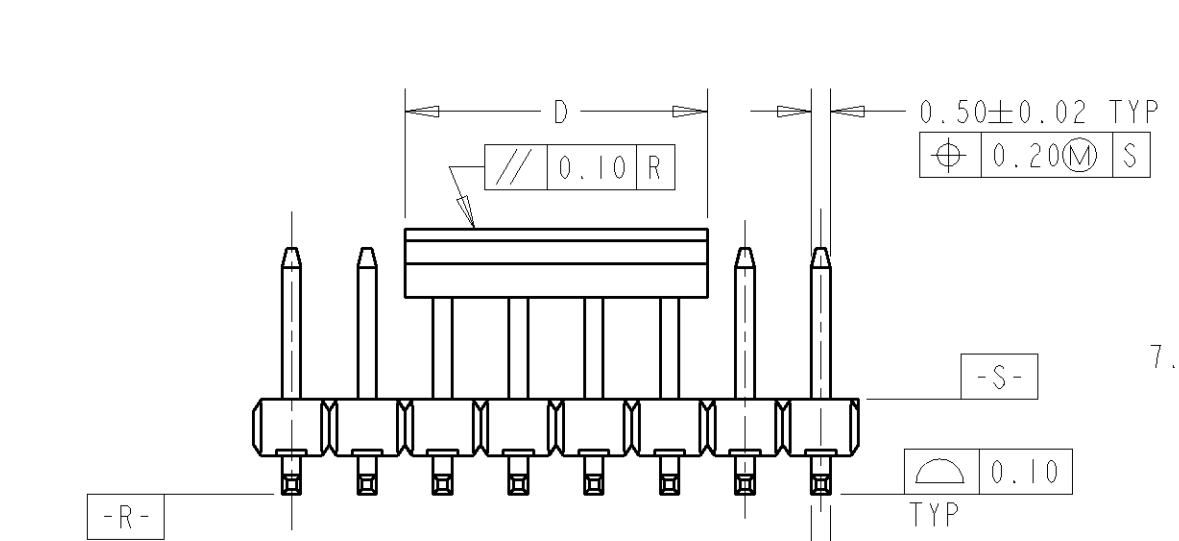
LOC	DIST	REVISIONS					
		P	LTR	DESCRIPTION	DATE	DWN	APVD
DY	-		04	REVISED ECR-08-009791	17APR2008	YKW	LSF



DETAIL G  
SCALE 10:1

NOTE:

- 1 MATERIAL:  
HOUSING: HIGH TEMPERATURE THERMOPLASTIC, UL94 V-0  
POST: PHOSPHOR BRONZE
- 2 FINISH:  
CONTACT AREA: 0.08um MIN Au OVER 0.76um MIN  
PALLADIUM-NICKEL OVER 1.27um MIN NICKEL ALL OVER  
POST TINE: 2.54um MIN MATTE TIN OVER 1.27um MIN NICKEL
- 3 POST POSITION NUMBERS FOR REFERENCE ONLY



WITH PICK-UP CAP	TAPE & REEL	4	8	18	9	20	20	5084476-9
WITHOUT PICK-UP CAP	TAPE & REEL		-	10	5	12	12	5084476-8
WITH PICK-UP CAP	TAPE & REEL		8					5084476-7
	TAPE & REEL		8	14	7	16	16	5084476-3
	TAPE & REEL	6	4	2	6	6	5084476-2	
TAPE & REEL	4	2	1	4	4	5084476-1		
REMARKS	PACKAGING	E	D	C	B	A	POS.	PART NO.

THIS DRAWING IS A CONTROLLED DOCUMENT FOR AMP INCORPORATED. IT IS SUBJECT TO CHANGE AND THE CONTROLLING ENGINEERING ORGANIZATION SHOULD BE CONTACTED FOR THE LATEST REVISION.		DWN WY LEE 28MAR2005	Tyco Electronics Corporation Singapore		
DIMENSIONS: mm		CHK VINCENT TAN	NAME		
TOLERANCES UNLESS OTHERWISE SPECIFIED: 0 PLC ±. 1 PLC ±0.20 2 PLC ±0.25 3 PLC ±0.30 4 PLC ±0.20 ANGLES ±3°		APVD SF L FONG	PRODUCT SPEC 108-		
MATERIAL		APPLICATION SPEC 114-	APPLICATION SPEC		
FINISH		WEIGHT -	SIZE A3	CAGE CODE 00779	DRAWING NO 5084476
1		CUSTOMER DRAWING		SCALE 5:1	SHEET 1 OF 1
2				REV 04	



Компания «ЭлектроПласт» предлагает заключение долгосрочных отношений при поставках импортных электронных компонентов на взаимовыгодных условиях!

Наши преимущества:

- Оперативные поставки широкого спектра электронных компонентов отечественного и импортного производства напрямую от производителей и с крупнейших мировых складов;
- Поставка более 17-ти миллионов наименований электронных компонентов;
- Поставка сложных, дефицитных, либо снятых с производства позиций;
- Оперативные сроки поставки под заказ (от 5 рабочих дней);
- Экспресс доставка в любую точку России;
- Техническая поддержка проекта, помощь в подборе аналогов, поставка прототипов;
- Система менеджмента качества сертифицирована по Международному стандарту ISO 9001;
- Лицензия ФСБ на осуществление работ с использованием сведений, составляющих государственную тайну;
- Поставка специализированных компонентов (Xilinx, Altera, Analog Devices, Intersil, Interpoint, Microsemi, Aeroflex, Peregrine, Syfer, Eurofarad, Texas Instrument, Miteq, Cobham, E2V, MA-COM, Hittite, Mini-Circuits, General Dynamics и др.);

Помимо этого, одним из направлений компании «ЭлектроПласт» является направление «Источники питания». Мы предлагаем Вам помощь Конструкторского отдела:

- Подбор оптимального решения, техническое обоснование при выборе компонента;
- Подбор аналогов;
- Консультации по применению компонента;
- Поставка образцов и прототипов;
- Техническая поддержка проекта;
- Защита от снятия компонента с производства.



#### Как с нами связаться

**Телефон:** 8 (812) 309 58 32 (многоканальный)

**Факс:** 8 (812) 320-02-42

**Электронная почта:** [org@eplast1.ru](mailto:org@eplast1.ru)

**Адрес:** 198099, г. Санкт-Петербург, ул. Калинина, дом 2, корпус 4, литера А.