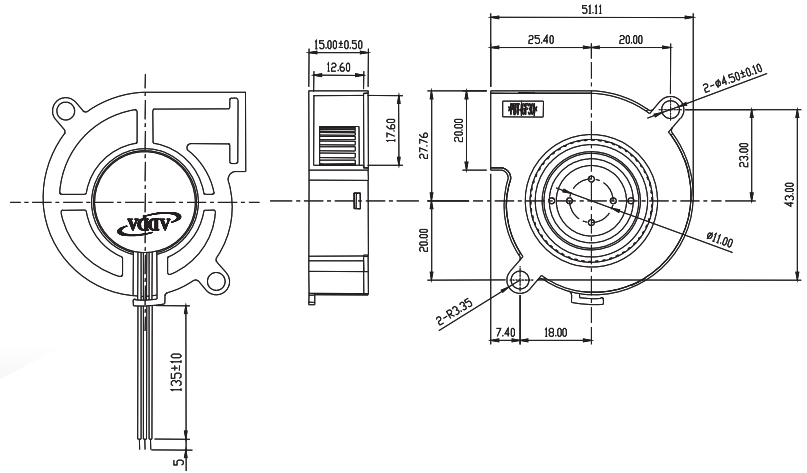




AB5115 SERIES



External Dimensions



Frame:Plastic(UL:94V-0)
 Impeller:Plastic(UL:94V-0)
 Lead wire:UL1007AWG28

Specifications(Nominal)

*Noise is measured at the distance of one (1) meter from the axis of intake.

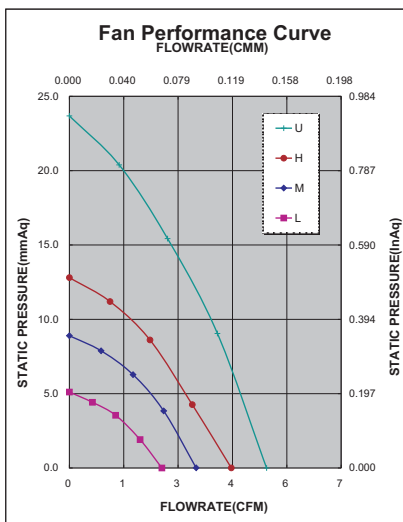
Bearing type: ○=Ball ※=Sleeve ●=Hypro bearing

Frame size (mm)	Model No.	Bearing System Type	Rated Voltage (VDC)	Current (A)	Power (W)	Rated Speed (rpm)	Maximum AirFlow (CMM)	Maximum AirFlow (CFM)	Maximum Pressure (InAq)	Maximum Pressure (mmAq)	*Noise Level (dB/A)	Weight (g)
51x51x15	AB05105LB150300	○	5	0.08	0.40	3500	0.067	2.380	0.201	5.105	31.6	26.0
	AB05105MB150300	○	5	0.14	0.70	4500	0.094	3.330	0.347	8.813	37.1	
	AB05105HB150300	○	5	0.20	1.00	5500	0.118	4.170	0.504	12.801	38.0	
	AB05105UB150300	○	5	0.40	2.00	6500	0.143	5.070	0.932	23.672	43.0	
	AB05112LB150300	○	12	0.05	0.60	3500	0.067	2.380	0.201	5.105	31.6	
	AB05112MB150300	○	12	0.08	0.96	4500	0.094	3.330	0.347	8.813	37.1	
	AB05112HB150300	○	12	0.12	1.44	5500	0.118	4.170	0.504	12.801	38.0	
	AB05112UB150300	○	12	0.18	2.16	6500	0.143	5.070	0.932	23.672	43.0	
	AB05124HB150300	○	24	0.10	2.40	5500	0.118	4.170	0.504	12.801	38.0	
AB05124UB150300	○	24	0.12	2.88	6500	0.143	5.070	0.932	23.672	43.0		

Specifications subject to change without notice.

The models AB05105HB150300 and AB05112UB150300 have safety certification as UL, CUL, TUV and CE. The rest models only have CE certification at moment. If you wish to have other safety certification for the rest models, please contact our sales rep. Thank you!

(型號中AB05105HB150300與AB05112UB150300 安規有UL.CUL.TUV.CE其它機種安規只有CE 若需其它安規請聯絡您在ADDA的業務代表,謝謝)



*Motor protective circuit and third lead wire functions

0	1	2	3	4	6	7	8	9	A	B
	✓	✓	✓							

*Safety approvals

✓	✓		✓	✓



Компания «ЭлектроПласт» предлагает заключение долгосрочных отношений при поставках импортных электронных компонентов на взаимовыгодных условиях!

Наши преимущества:

- Оперативные поставки широкого спектра электронных компонентов отечественного и импортного производства напрямую от производителей и с крупнейших мировых складов;
- Поставка более 17-ти миллионов наименований электронных компонентов;
- Поставка сложных, дефицитных, либо снятых с производства позиций;
- Оперативные сроки поставки под заказ (от 5 рабочих дней);
- Экспресс доставка в любую точку России;
- Техническая поддержка проекта, помощь в подборе аналогов, поставка прототипов;
- Система менеджмента качества сертифицирована по Международному стандарту ISO 9001;
- Лицензия ФСБ на осуществление работ с использованием сведений, составляющих государственную тайну;
- Поставка специализированных компонентов (Xilinx, Altera, Analog Devices, Intersil, Interpoint, Microsemi, Aeroflex, Peregrine, Syfer, Eurofarad, Texas Instrument, Miteq, Cobham, E2V, MA-COM, Hittite, Mini-Circuits, General Dynamics и др.);

Помимо этого, одним из направлений компании «ЭлектроПласт» является направление «Источники питания». Мы предлагаем Вам помощь Конструкторского отдела:

- Подбор оптимального решения, техническое обоснование при выборе компонента;
- Подбор аналогов;
- Консультации по применению компонента;
- Поставка образцов и прототипов;
- Техническая поддержка проекта;
- Защита от снятия компонента с производства.



Как с нами связаться

Телефон: 8 (812) 309 58 32 (многоканальный)

Факс: 8 (812) 320-02-42

Электронная почта: org@eplast1.ru

Адрес: 198099, г. Санкт-Петербург, ул. Калинина, дом 2, корпус 4, литера А.