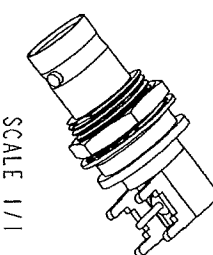
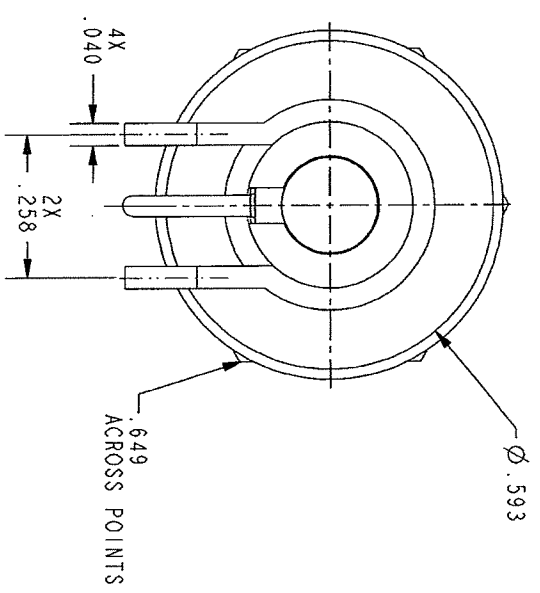
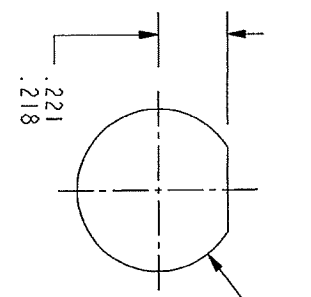
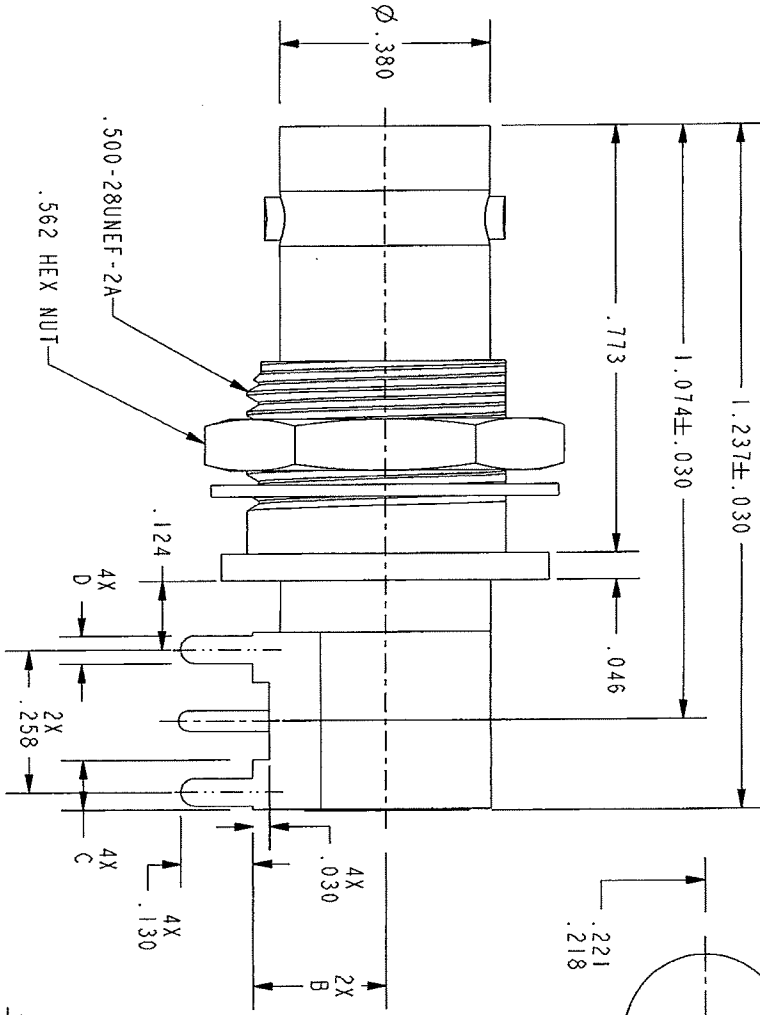


DASH NUMBER	MODEL NUMBER	LETTER CODE	IMPD Ω	A DIA	B DIM	C DIM	D DIM	E DIA
-1	CBBJR29		50	.046				
-2	UCBBJR29		75	.029	.24	.090	.050	.0625
-3	CBBJR29A		50	.046				
-4	UCBBJR29A	A	75	.029	.34	.090	.058	.070



SCALE 1/1

-1 SHOWN

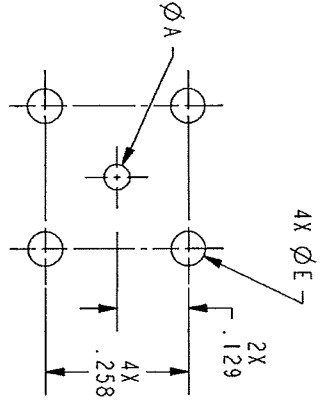
RED INDICATES ORIGINAL

1. MAXIMUM PANEL THICKNESS .179
2. EXAMPLE OF COMPLETE MODEL NUMBER:
CBBJR29 A
BASIC MODEL NUMBER LETTER CODE
3. FINISH: TFS-1A (NICKEL)
4. 50 & 75 Ω RIGHT ANGLE CIRCUIT BOARD AND BULKHEAD MOUNTING BNC RECEPTACLE

NOTES: UNLESS OTHERWISE SPECIFIED.

REVIEWS		DATE	APPROVED
REV 6	DESCRIPTIONS	7-18-08	<i>D. Ramo</i>
	REVISED PER ECO 16629		

RECOMMENDED
MITG HOLE PATTERN
SCALE 3/1



DATE	7/17/08	PROJ TITLE NO.	1-0052
REV	A	DO NOT SCALE DIMS	SCALE 3/1
REV	G	DATE	8-10-99
DRAWING NO. 1-0052		SHEET 1C	

INTERPRET DRAWING PER MIL-STD-100. DIMENSIONS ARE IN INCHES AND INCLUDE FINISH THICKNESS UNLESS OTHERWISE SPECIFIED.
 TOL: UNLESS SPECIFIED, .XX ± .02, .XXX ± .010, ANGLE ± 1°
 TITLE: U/CBBJR29
 MATERIAL: TROMPETER ELECTRONICS, INC.
 FINISH:

DESIGNED BY: *N. Johnson*
 DRAWN BY: *M. Johnson*
 CHECKED BY: *C-33-05*
 DATE: 5-19-08
 PROJ: 14949
 DATE: 7/17/08



Компания «ЭлектроПласт» предлагает заключение долгосрочных отношений при поставках импортных электронных компонентов на взаимовыгодных условиях!

Наши преимущества:

- Оперативные поставки широкого спектра электронных компонентов отечественного и импортного производства напрямую от производителей и с крупнейших мировых складов;
- Поставка более 17-ти миллионов наименований электронных компонентов;
- Поставка сложных, дефицитных, либо снятых с производства позиций;
- Оперативные сроки поставки под заказ (от 5 рабочих дней);
- Экспресс доставка в любую точку России;
- Техническая поддержка проекта, помощь в подборе аналогов, поставка прототипов;
- Система менеджмента качества сертифицирована по Международному стандарту ISO 9001;
- Лицензия ФСБ на осуществление работ с использованием сведений, составляющих государственную тайну;
- Поставка специализированных компонентов (Xilinx, Altera, Analog Devices, Intersil, Interpoint, Microsemi, Aeroflex, Peregrine, Syfer, Eurofarad, Texas Instrument, Miteq, Cobham, E2V, MA-COM, Hittite, Mini-Circuits, General Dynamics и др.);

Помимо этого, одним из направлений компании «ЭлектроПласт» является направление «Источники питания». Мы предлагаем Вам помощь Конструкторского отдела:

- Подбор оптимального решения, техническое обоснование при выборе компонента;
- Подбор аналогов;
- Консультации по применению компонента;
- Поставка образцов и прототипов;
- Техническая поддержка проекта;
- Защита от снятия компонента с производства.



Как с нами связаться

Телефон: 8 (812) 309 58 32 (многоканальный)

Факс: 8 (812) 320-02-42

Электронная почта: org@eplast1.ru

Адрес: 198099, г. Санкт-Петербург, ул. Калинина, дом 2, корпус 4, литера А.