

PLEASE CHECK WWW.MOLEX.COM FOR LATEST PART INFORMATION

Part Number: [0464371210](#)
Status: **Active**
Overview: [EXTreme Ten60Power™ High-Current Connector](#)
Description: [EXTreme Ten60Power™ 8mm, Right Angle Single Power Blade, 1 Circuit, Press-Fit Tail](#)

Documents:

[Drawing \(PDF\)](#) [Packaging Specification PK-46437-001 \(PDF\)](#)
[Product Specification PS-46436-100 \(PDF\)](#) [RoHS Certificate of Compliance \(PDF\)](#)
[Application Specification AS-46436-100 \(PDF\)](#)

Agency Certification

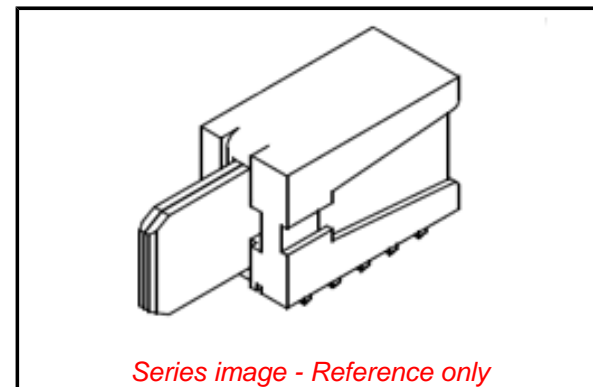
CSA LR19980
 UL E29179

General

Product Family PCB Headers
 Series [46437](#)
 Application Board-to-Board, Power
 Comments See PS-46436-100 for details
 Overview [EXTreme Ten60Power™ High-Current Connector](#)
 Product Name EXTreme Ten60Power™
 UPC 884982568495

Physical

(p)ower-(s)ignal Configuration 1p - 0s
 Breakaway No
 Circuits (Loaded) 1
 Circuits (maximum) 1
 Color - Resin Black
 Durability (mating cycles max) 200
 First Mate / Last Break No
 Flammability 94V-0
 Glow-Wire Compliant No
 Guide to Mating Part Yes
 Keying to Mating Part None
 Lock to Mating Part No
 Mated Height 18.00mm
 Material - Metal Copper
 Material - Plating Mating Gold
 Material - Plating Termination Tin
 Material - Resin High Temperature Thermoplastic
 Net Weight 1.000/g
 Number of Rows 1
 Orientation Right Angle
 PC Tail Length 2.84mm
 PCB Locator Yes
 PCB Retention None
 PCB Thickness - Recommended 1.58mm
 Packaging Type Tray
 Pitch - Mating Interface N/A
 Polarized to Mating Part Yes
 Polarized to PCB Yes
 Shrouded No
 Stackable No
 Surface Mount Compatible (SMC) No
 Temperature Range - Operating -40°C to +105°C



Series image - Reference only

EU ELV

Not Reviewed

EU RoHS

Not Reviewed

REACH SVHC

Not Reviewed

Halogen-Free

Status

Not Reviewed

Need more information on product environmental compliance?

Email productcompliance@molex.com
 Please visit the [Contact Us](#) section for any non-product compliance questions.

China ROHS

Not Reviewed

ELV

Not Reviewed

Search Parts in this Series

[46437](#) Series

Mates With

[46562-9001](#) EXTreme Ten60Power™
 Receptacle

Termination Interface: Style

Through Hole - Compliant Pin

Electrical

Current - Maximum per Contact

2.5A, 60.0A

Voltage - Maximum

600V AC / 250V DC

Material Info

Reference - Drawing Numbers

Application Specification

AS-46436-100

Packaging Specification

PK-46437-001

Product Specification

PS-46436-100

Sales Drawing

SD-46437-1210

This document was generated on 06/17/2016

PLEASE CHECK WWW.MOLEX.COM FOR LATEST PART INFORMATION



Компания «ЭлектроПласт» предлагает заключение долгосрочных отношений при поставках импортных электронных компонентов на взаимовыгодных условиях!

Наши преимущества:

- Оперативные поставки широкого спектра электронных компонентов отечественного и импортного производства напрямую от производителей и с крупнейших мировых складов;
- Поставка более 17-ти миллионов наименований электронных компонентов;
- Поставка сложных, дефицитных, либо снятых с производства позиций;
- Оперативные сроки поставки под заказ (от 5 рабочих дней);
- Экспресс доставка в любую точку России;
- Техническая поддержка проекта, помощь в подборе аналогов, поставка прототипов;
- Система менеджмента качества сертифицирована по Международному стандарту ISO 9001;
- Лицензия ФСБ на осуществление работ с использованием сведений, составляющих государственную тайну;
- Поставка специализированных компонентов (Xilinx, Altera, Analog Devices, Intersil, Interpoint, Microsemi, Aeroflex, Peregrine, Syfer, Eurofarad, Texas Instrument, Miteq, Cobham, E2V, MA-COM, Hittite, Mini-Circuits, General Dynamics и др.);

Помимо этого, одним из направлений компании «ЭлектроПласт» является направление «Источники питания». Мы предлагаем Вам помощь Конструкторского отдела:

- Подбор оптимального решения, техническое обоснование при выборе компонента;
- Подбор аналогов;
- Консультации по применению компонента;
- Поставка образцов и прототипов;
- Техническая поддержка проекта;
- Защита от снятия компонента с производства.



Как с нами связаться

Телефон: 8 (812) 309 58 32 (многоканальный)

Факс: 8 (812) 320-02-42

Электронная почта: org@eplast1.ru

Адрес: 198099, г. Санкт-Петербург, ул. Калинина, дом 2, корпус 4, литера А.