

EmETX-i2700

ETX

Intel® Atom™ N270 ETX CPU Module



Features

- **Fanless Design**
- ETX 3.0 w/ SATA Connectors
- Soldered Onboard Intel® Atom™ N270 Processor
- Dual Channels 18-bit LVDS, and Analog RGB
- **Extended Operating Temp.: -20 ~ 70°C**

System

CPU	Soldered onboard Intel® Atom™ N270 1.6GHz processor with 533MHz FSB
Memory	1 x 200-pin DDR2 SO-DIMM socket, supporting 533MHz SDRAM up to 2GB
Chipset	Intel® 945GSE + ICH7M
BIOS	Phoenix-Award PnP Flash BIOS
Watchdog Timer	1~255 levels reset

I/O

I/O Chip	Winbond W83627HG
Serial Port	2 x COM ports
Parallel Port	SPP/EPP/ECP mode selectable
USB Port	4 x USB 2.0 ports
KB/MS	PS/2 interface for keyboard and mouse
Expansion Bus	PCI (4 x PCI Masters) and ISA Bus LPC (Low Pin Count) connector
Storage	1 x Ultra ATA ports, supporting 2 IDE devices 2 x Serial ATA ports with 150MB/s HDD transfer rate
Ethernet Chipset	1 x Realtek 8103EL PCIe 10/100Base-T Ethernet controller
Audio Interface	EmETX-i2700 R1.4: - Realtek ALC888 7.1 Channel HD Audio Codec, supporting Mic-in/Line-in/Line-out EmETX-i2700 R1.3: - Realtek ALC655 6-Channel AC97 Audio Codec, supporting Mic-in/ Line-in/Line-out

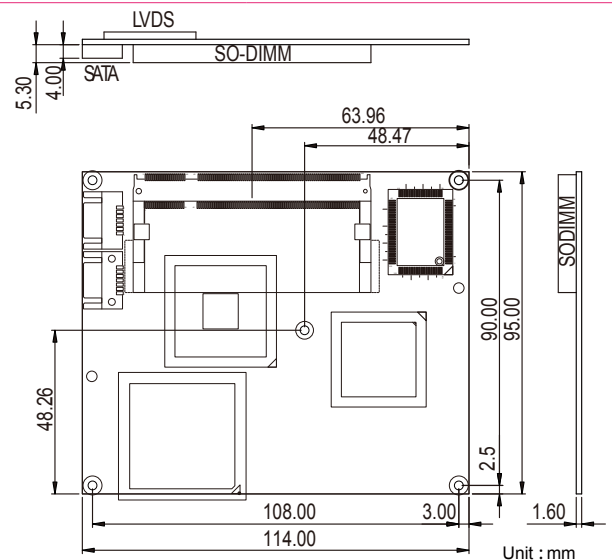
Display

Graphics Chipset	Integrated Intel® Graphics Media Accelerator 950
Graphics Interface	Analog RGB supports resolution up to 2048 x 1536 @60Hz LCD: Dual Channels 18-bit LVDS, resolution up to 1600 x 1200
SDVO Interface	Intel® compliant SDVO B port (serial DVO) 200 megapixel/sec, supporting external DVI, TV and LVDS transmitter (via customized carrier board or daughterboard)

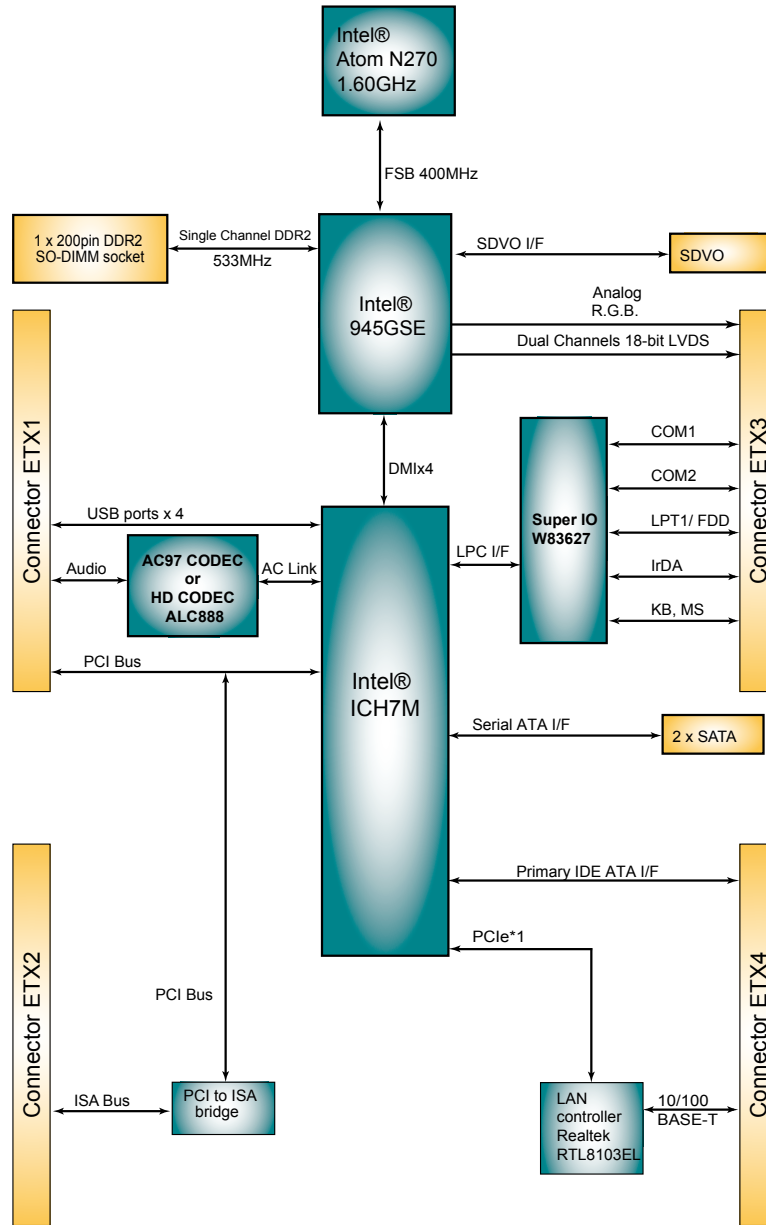
Mechanical & Environmental

Power Requirement	+5V, 5VSB
Power Consumption	2.61A@+5V (Typical)
Operating Temp.	-20 ~ 70°C (-4 ~ 158°F)
Operating Humidity	10 ~ 95% @ 70°C (non-condensing)
Dimension (L x W)	114 x 95 mm (4.5" x 3.7")

Dimensions



Block Diagram



Ordering Information

EmETX-i2700 Intel® Atom™ N270 1.6GHz ETX CPU module

Optional Accessories

HS-2700-F5 Heat spreader (114x95x8 mm)

HS-0000-W4 Universal evaluation heatsink kit w/ thermal pad (dimension: 125x95x22mm, only used on a flat type heatspreader)

PBE-1000 R2.1 ETX® evaluation board in ATX form factor

Page 66

Cable kit for PBE-1000 R2.1

CBK-05-1000-00

- 1 x FDD cable
- 3 x COM port cables
- 1 x USB cable
- 2 x IDE cables
- 1 x TV-out cable



Компания «ЭлектроПласт» предлагает заключение долгосрочных отношений при поставках импортных электронных компонентов на взаимовыгодных условиях!

Наши преимущества:

- Оперативные поставки широкого спектра электронных компонентов отечественного и импортного производства напрямую от производителей и с крупнейших мировых складов;
- Поставка более 17-ти миллионов наименований электронных компонентов;
- Поставка сложных, дефицитных, либо снятых с производства позиций;
- Оперативные сроки поставки под заказ (от 5 рабочих дней);
- Экспресс доставка в любую точку России;
- Техническая поддержка проекта, помощь в подборе аналогов, поставка прототипов;
- Система менеджмента качества сертифицирована по Международному стандарту ISO 9001;
- Лицензия ФСБ на осуществление работ с использованием сведений, составляющих государственную тайну;
- Поставка специализированных компонентов (Xilinx, Altera, Analog Devices, Intersil, Interpoint, Microsemi, Aeroflex, Peregrine, Syfer, Eurofarad, Texas Instrument, Miteq, Cobham, E2V, MA-COM, Hittite, Mini-Circuits, General Dynamics и др.);

Помимо этого, одним из направлений компании «ЭлектроПласт» является направление «Источники питания». Мы предлагаем Вам помощь Конструкторского отдела:

- Подбор оптимального решения, техническое обоснование при выборе компонента;
- Подбор аналогов;
- Консультации по применению компонента;
- Поставка образцов и прототипов;
- Техническая поддержка проекта;
- Защита от снятия компонента с производства.



Как с нами связаться

Телефон: 8 (812) 309 58 32 (многоканальный)

Факс: 8 (812) 320-02-42

Электронная почта: org@eplast1.ru

Адрес: 198099, г. Санкт-Петербург, ул. Калинина, дом 2, корпус 4, литера А.