

MICRO SWITCH

A DIVISION OF MINNEAPOLIS-HONEYWELL REGULATOR COMPANY
MINNEAPOLIS, MINNESOTA

FED. MFR. CODE 91929

SWITCH - BASIC

CATALOG LISTING

YZ-2RW84-A2

AYE0500

YZ-2RW84-A2
PAGE 1 OF 1

RELEASE NO. **11**

DRAWING NUMBER **11**

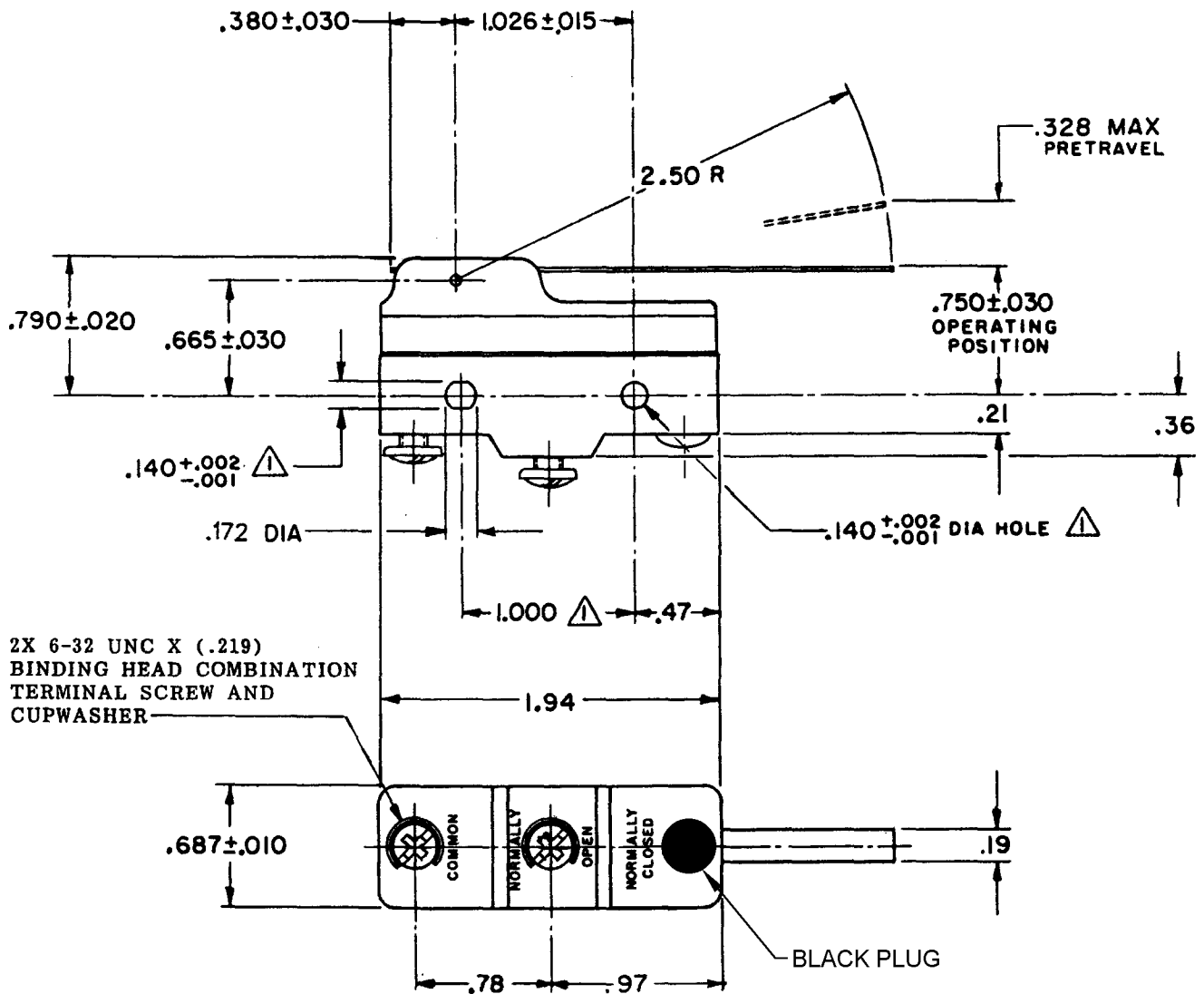
ISSUE **11**

REVISIONS

A	CO	16736	GCH	21 APRIL 62
B	CO	73287-J	JAL	22 NOV 93
C	CO	77588	KDR	29 MAR 94
D	OBS DWG	CO78095	DLT	8 JUL 94
E	REINST	PR 21498	DLT	8 FEB 95
F	CO	93346	DLT	22 SEP 98
G	CO	000713	JAH	30 JUN 03
H	CO	0017586	TSG	09JAN06

09JAN06
RJ
25 AUG 62
DAW
21 APRIL 62

RASTER
DRAWN



NOTE
 MOUNTING HOLES WILL ACCEPT PINS OR SCREWS OF .139 MAX DIA ON 1.000±.002 CENTERS

THIS DRAWING COVERS A PROPRIETARY ITEM AND IS THE PROPERTY OF MICRO SWITCH, A DIVISION OF MINNEAPOLIS-HONEYWELL REGULATOR CO. THIS DRAWING IS NOT TO BE COPIED OR USED WITHOUT THE APPROVAL OF MICRO SWITCH.

CHARACTERISTICS		ELECTRICAL DATA		SCALE FULL
OPERATING FORCE	----- 1 OZ MAX	CONTACT ARRANGEMENT	BREAK DISTANCE	DO NOT SCALE PRINT
RELEASE FORCE	----- 1/8 OZ MIN	S P N O	.020 MIN	UNLESS OTHERWISE SPECIFIED DIMENSIONS ARE IN INCHES
DIFFERENTIAL TRAVEL	----- .007 - .050	-L96-	15A - 125, 250, OR 480 VAC	TOLERANCES ARE:
OVERTRAVEL	----- .219 MIN	-L288-	1/2 A - 125 VDC; 1/4 A - 250 VDC	ONE PLACE (.0) ±.030
		-L306-	1/8 HP - 125 VAC; 1/4 HP - 250 VAC	TWO PLACE (.00) ±.015
		-L315-	16A 250V ~ T85 5E4	THREE PLACE (.000) ±.008
				ANGLES ±
				WEIGHT .073 LB



Компания «ЭлектроПласт» предлагает заключение долгосрочных отношений при поставках импортных электронных компонентов на взаимовыгодных условиях!

Наши преимущества:

- Оперативные поставки широкого спектра электронных компонентов отечественного и импортного производства напрямую от производителей и с крупнейших мировых складов;
- Поставка более 17-ти миллионов наименований электронных компонентов;
- Поставка сложных, дефицитных, либо снятых с производства позиций;
- Оперативные сроки поставки под заказ (от 5 рабочих дней);
- Экспресс доставка в любую точку России;
- Техническая поддержка проекта, помощь в подборе аналогов, поставка прототипов;
- Система менеджмента качества сертифицирована по Международному стандарту ISO 9001;
- Лицензия ФСБ на осуществление работ с использованием сведений, составляющих государственную тайну;
- Поставка специализированных компонентов (Xilinx, Altera, Analog Devices, Intersil, Interpoint, Microsemi, Aeroflex, Peregrine, Syfer, Eurofarad, Texas Instrument, Miteq, Cobham, E2V, MA-COM, Hittite, Mini-Circuits, General Dynamics и др.);

Помимо этого, одним из направлений компании «ЭлектроПласт» является направление «Источники питания». Мы предлагаем Вам помощь Конструкторского отдела:

- Подбор оптимального решения, техническое обоснование при выборе компонента;
- Подбор аналогов;
- Консультации по применению компонента;
- Поставка образцов и прототипов;
- Техническая поддержка проекта;
- Защита от снятия компонента с производства.



Как с нами связаться

Телефон: 8 (812) 309 58 32 (многоканальный)

Факс: 8 (812) 320-02-42

Электронная почта: org@eplast1.ru

Адрес: 198099, г. Санкт-Петербург, ул. Калинина, дом 2, корпус 4, литера А.