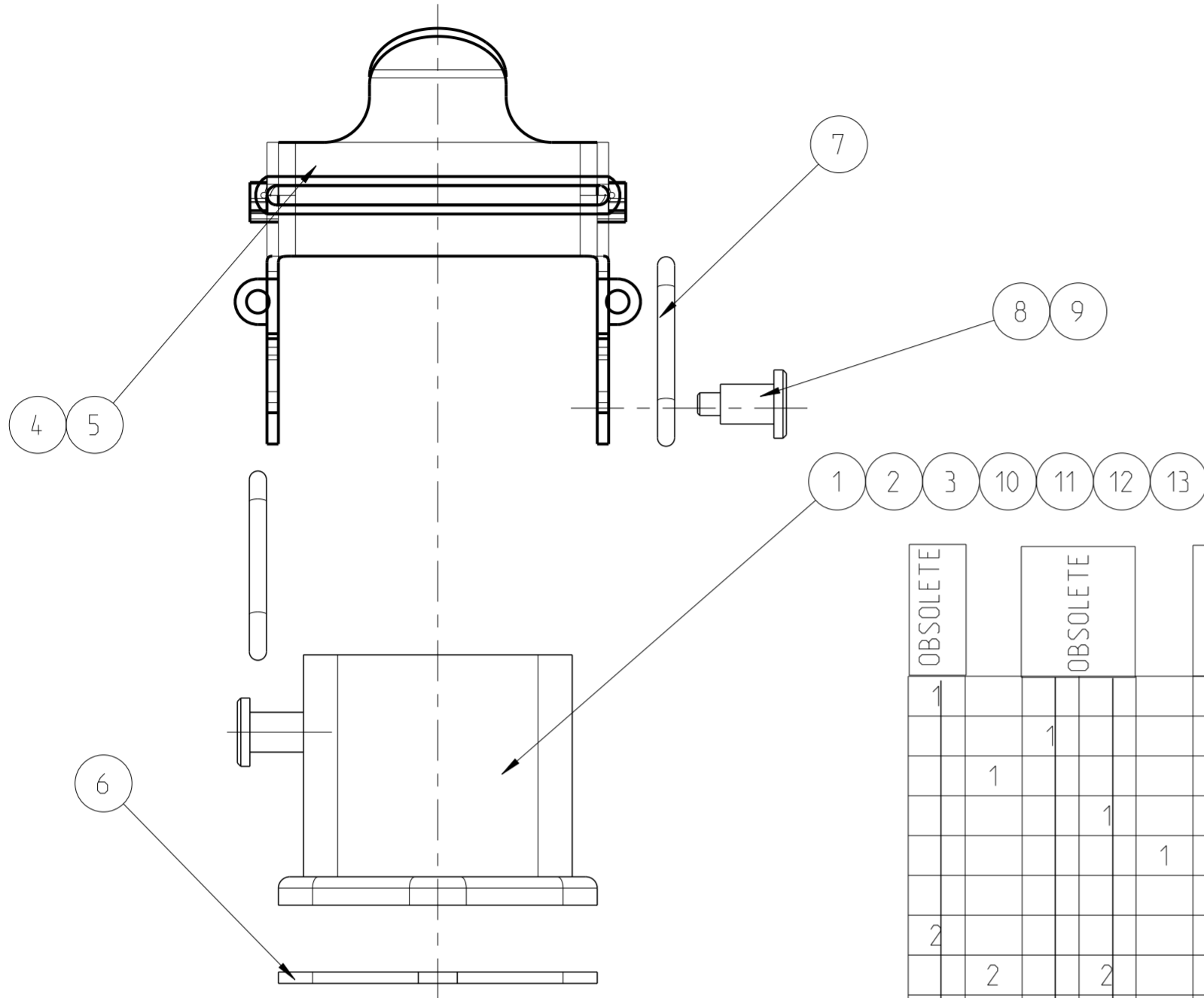


THIS DRAWING IS UNPUBLISHED. RELEASED FOR PUBLICATION  
 © COPYRIGHT - ALL RIGHTS RESERVED.

LOC	DIST	REVISIONS			
P	LTR	DESCRIPTION	DATE	DWN	APVD
A11		REVISED PER ECO-11-005150	31MAR2011	RK	HMR
A12		ECR-16-015318	16AUG2017	GR	MKO



NOTES

- 1 PART SHALL BE FREE AND CLEAN OF BURRS AND OTHER FOREIGN MATERIAL
- 2 PACKAGING: QUANTITY 10 PIECES
- 3 SPECIAL PACKAGING: PACKAGING UNIT: 100 PIECES

QTY	DESCRIPTION	MATERIAL	SURFACE	COLOR	ITEM	NOTES
1	SURFACE MOUNTED HOUSING BOTTOM ENTRY	ZINC DICAST	CHROMOLUX-K-BLUE CHR.	METALLIC SILVER	15	
1	SURFACE MOUNTED HOUSING BOTTOM ENTRY	ZINC DICAST		BLACK	14	
1	SURFACE MOUNTED HOUSING BOTTOM ENTRY	ZINC DICAST		BLUE	13	
1	SURFACE MOUNTED HOUSING BOTTOM ENTRY	ZINC DICAST	CHROMOLUX-K-BLUE CHR.	BLANC	12	
1	SURFACE MOUNTED HOUSING BOTTOM ENTRY	ZINC DICAST		GREY	11	
1	SURFACE MOUNTED HOUSING BOTTOM ENTRY	ZINC DICAST		WITHOUT VARNISH	10	
2	FIXING BOLT	STAINL. STEEL			9	
2	FIXING BOLT	STEEL	ZINC PLATED	BLACK	8	
2	CLIP SPRING	STAINL. STEEL			7	
1	FLANGE SEAL	NEOPRENE		BLACK	6	
1	SIDE CLIP	STAINL. STEEL			5	
1	SIDE CLIP	STEEL	ZINC PLATED	BLUE	4	
1	SURFACE MOUNTED HOUSING BOTTOM ENTRY	ZINC DICAST		WHITE ALU.	3	
1	SURFACE MOUNTED HOUSING BOTTOM ENTRY	ZINC DICAST		BLACK	2	
1	SURFACE MOUNTED HOUSING BOTTOM ENTRY	ZINC DICAST		GREY	1	

QTY	DESCRIPTION	MATERIAL	SURFACE	COLOR	ITEM	NOTES
0-7	HA.3.AG-LB					
0-6	HA-K.3.AG-LB					
0-5	HA.3.AG-LB-SO					
0-4	HA-K.3.AG-LB					
0-3	HA.3.AG-LB-KM					
0-2	HA.3.AG					
0-1	HA-EMV.3.AG-LB					
6-2	HA.3.AG-LB					
2-2	HA.3.AG-LB					
1-2	HA.3.AG-LB					
1	HA-EMV-K.3.AG-LB					

THIS DRAWING IS A CONTROLLED DOCUMENT.

DWN: R. SCHNEIDER 09MAR2010  
 CHK: T. SCHNURPEIL 09MAR2010  
 APVD: -

TE Connectivity

**STE**

SURFACE MOUNTED HOUSING BOTTOM ENTRY ASSY HA.3

SIZE: A2 CAGE CODE: 100779 DRAWING NO: C-1102105 RESTRICTED TO: -

MATERIAL: - DIMENSIONS: mm TOLERANCES UNLESS OTHERWISE SPECIFIED: 0 PLC ± 1 PLC ± 2 PLC ± 3 PLC ± 4 PLC ± ANGLES ±° FINISH: -

PRODUCT SPEC: - APPLICATION SPEC: - WEIGHT: -

CUSTOMER DRAWING SCALE: 5:1 SHEET: 1 OF 1 REV: A12



Компания «ЭлектроПласт» предлагает заключение долгосрочных отношений при поставках импортных электронных компонентов на взаимовыгодных условиях!

Наши преимущества:

- Оперативные поставки широкого спектра электронных компонентов отечественного и импортного производства напрямую от производителей и с крупнейших мировых складов;
- Поставка более 17-ти миллионов наименований электронных компонентов;
- Поставка сложных, дефицитных, либо снятых с производства позиций;
- Оперативные сроки поставки под заказ (от 5 рабочих дней);
- Экспресс доставка в любую точку России;
- Техническая поддержка проекта, помощь в подборе аналогов, поставка прототипов;
- Система менеджмента качества сертифицирована по Международному стандарту ISO 9001;
- Лицензия ФСБ на осуществление работ с использованием сведений, составляющих государственную тайну;
- Поставка специализированных компонентов (Xilinx, Altera, Analog Devices, Intersil, Interpoint, Microsemi, Aeroflex, Peregrine, Syfer, Eurofarad, Texas Instrument, Miteq, Cobham, E2V, MA-COM, Hittite, Mini-Circuits, General Dynamics и др.);

Помимо этого, одним из направлений компании «ЭлектроПласт» является направление «Источники питания». Мы предлагаем Вам помощь Конструкторского отдела:

- Подбор оптимального решения, техническое обоснование при выборе компонента;
- Подбор аналогов;
- Консультации по применению компонента;
- Поставка образцов и прототипов;
- Техническая поддержка проекта;
- Защита от снятия компонента с производства.



#### Как с нами связаться

**Телефон:** 8 (812) 309 58 32 (многоканальный)

**Факс:** 8 (812) 320-02-42

**Электронная почта:** [org@eplast1.ru](mailto:org@eplast1.ru)

**Адрес:** 198099, г. Санкт-Петербург, ул. Калинина, дом 2, корпус 4, литера А.