

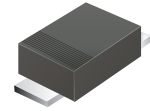
CDBMTS240-HF Thru. CDBMTS2200-HF

Reverse Voltage: 40 to 200 Volts

Forward Current: 2.0 Amp

RoHS Device

Halogen Free

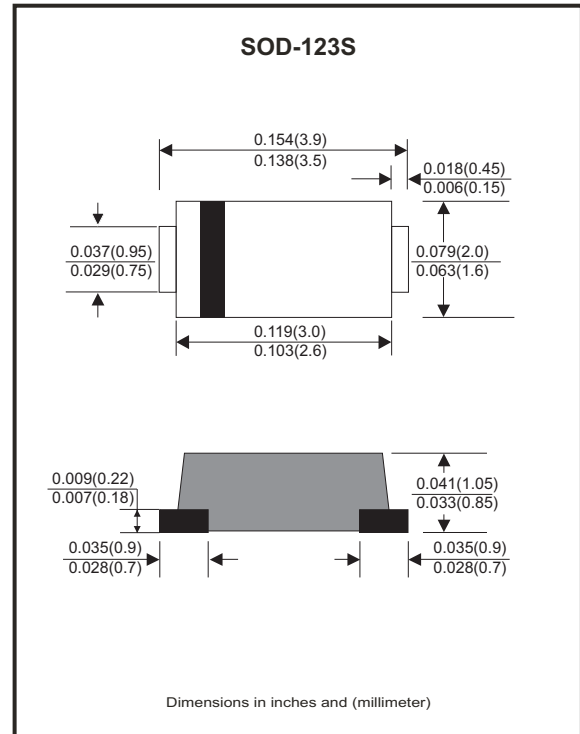


Features

- Excellent power dissipation offers better reverse leakage current and thermal resistance.
- Low profile surface mounted application in order to optimize board space.
- Low power loss, high efficiency.
- High current capability, low forward voltage drop.
- High surge capability.
- Guarding for overvoltage protection.
- Ultra high-speed switching.
- Silicon epitaxial planar chip, metal silicon junction.
- Lead-free part meets environmental standards of MIL-STD-19500/228

Mechanical data

- Epoxy: UL94V-0 rated flame retardant.
- Case: Molded plastic, SOD-123S/MINI SMA
- Terminals: Solderable per MIL-STD-750, Method 2026.
- Polarity: Indicated by cathode band.
- Mounting Position: any
- Weight: 0.0155 grams approx.



Maximum Ratings and Electrical Characteristics (at T_A=25°C unless otherwise noted)

| Parameter | Symbol | CDBMTS 240-HF | CDBMTS 260-HF | CDBMTS 2100-HF | CDBMTS 2150-HF | CDBMTS 2200-HF | Unit |
|--|-----------------------|---------------|---------------|----------------|----------------|----------------|------|
| Repetitive peak reverse voltage | V _{RRM} | 40 | 60 | 100 | 150 | 200 | V |
| Continuous reverse voltage | V _R | 40 | 60 | 100 | 105 | 140 | V |
| RMS voltage | V _{RMS} | 28 | 42 | 70 | 150 | 200 | V |
| Maximum Forward rectified current | I _O | 2.0 | | | | | A |
| Maximum forward voltage @ I _F =2.0A | V _F | 0.50 | 0.70 | 0.85 | 0.90 | 0.92 | V |
| Maximum forward surge current 8.3ms single half sine-wave superimposed on rated load (JEDEC methode) | I _{FSM} | 50 | | | | | A |
| Maximum reverse Current (V _R =V _{RRM}) | T _J =25°C | 0.5 | | | | | mA |
| | T _J =100°C | 20 | | | | | |
| Typical diode Junction capacitance (F=1MHz and applied 4V DC reverse voltage) | C _J | 160 | | | | | pF |
| Operating temperature | T _J | -55 to +125 | -55 to +150 | | | | °C |
| Storage temperature range | T _{STG} | -65 to +175 | | | | | °C |

Company reserves the right to improve product design , functions and reliability without notice.

Rating and Characteristic Curves (CDBMTS240-HF Thru. CDBMTS2200-HF)

Fig.1 - Typical Forward Current Derating Curve

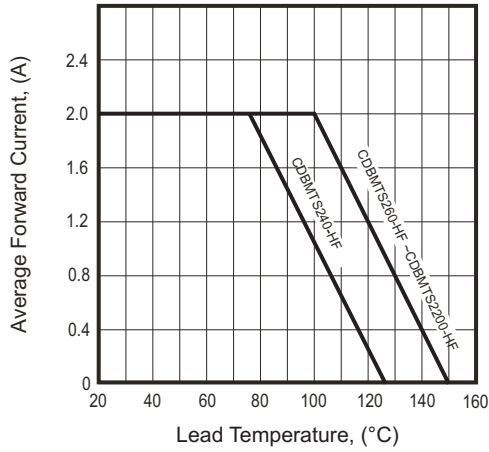


Fig.2 - Typical Forward Characteristics

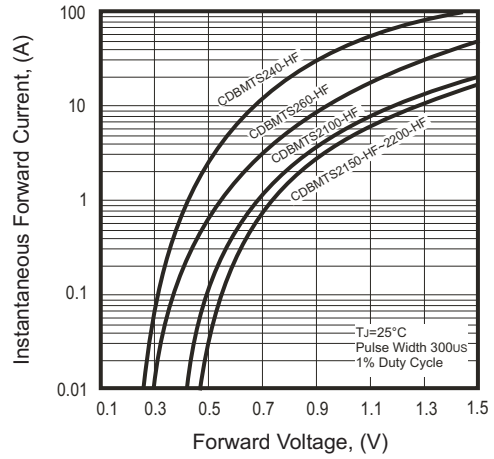


Fig.3 - Maximum Non-repetitive Forward Surge Current

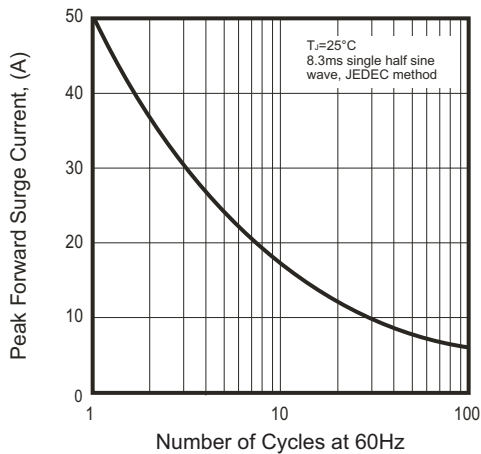


Fig.4 - Typical Junction Capacitance

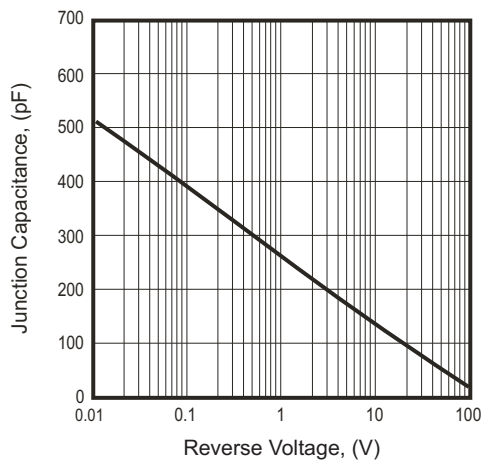
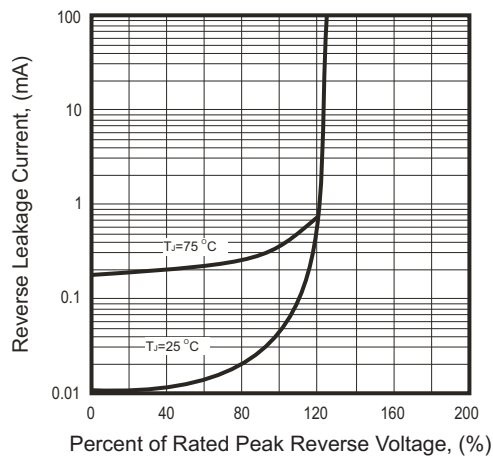
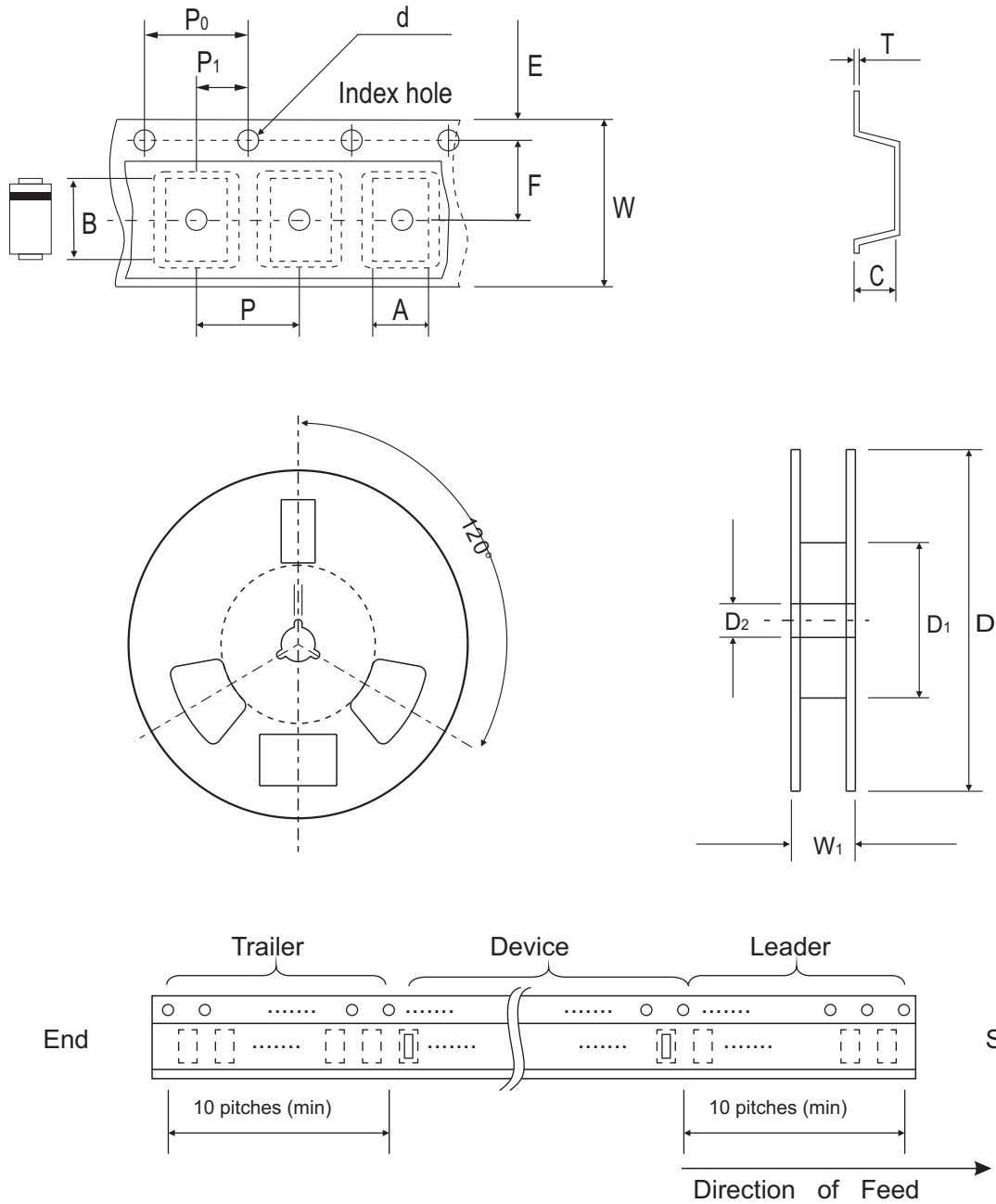


Fig.5 - Typical Reverse Characteristics



Reel Taping Specification



| SOD-123S | SYMBOL | A | B | C | d | D | D1 | D2 |
|----------|--------|---------------|---------------|---------------|---------------|--------------|------------|---------------|
| | (mm) | 2.00 ± 0.10 | 3.85 ± 0.10 | 1.10 ± 0.10 | 1.50 ± 0.10 | 178 ± 2.00 | 62.0 MIN. | 13.0 ± 0.50 |
| | (inch) | 0.079 ± 0.004 | 0.152 ± 0.004 | 0.043 ± 0.004 | 0.059 ± 0.004 | 7.00 ± 0.079 | 2.440 MIN. | 0.512 ± 0.020 |

| SOD-123S | SYMBOL | E | F | P | P0 | P1 | T | W | W1 |
|----------|--------|---------------|---------------|---------------|---------------|---------------|---------------|---------------|---------------|
| | (mm) | 1.75 ± 0.10 | 3.50 ± 0.10 | 4.00 ± 0.10 | 4.00 ± 0.10 | 2.00 ± 0.10 | 0.23 ± 0.10 | 8.00 ± 0.30 | 11.40 ± 1.0 |
| | (inch) | 0.069 ± 0.004 | 0.138 ± 0.004 | 0.157 ± 0.004 | 0.157 ± 0.004 | 0.079 ± 0.004 | 0.009 ± 0.004 | 0.315 ± 0.012 | 0.449 ± 0.039 |

Pinning information

| Pin | Simplified outline | Symbol |
|------------------------------|--------------------|--------|
| PIN 1 Cathode PIN 2 Anode | | |

Marking Code

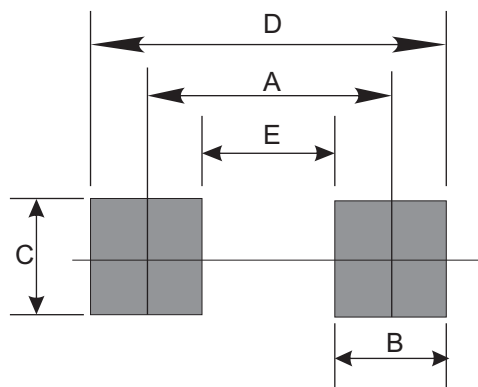
| Part Number | Marking Code |
|---------------|--------------|
| CDBMTS240-HF | 24 |
| CDBMTS260-HF | 26 |
| CDBMTS280-HF | 28 |
| CDBMTS2100-HF | 20 |
| CDBMTS2150-HF | 215 |
| CDBMTS2200-HF | 220 |



xx / xxx = Product type marking code

Suggested PAD Layout

| SIZE | SOD-123S | |
|------|----------|--------|
| | (mm) | (inch) |
| A | 3.00 | 0.118 |
| B | 1.00 | 0.039 |
| C | 1.10 | 0.043 |
| D | 4.00 | 0.157 |
| E | 2.00 | 0.079 |



Standard Packaging

| Case Type | REEL PACK | |
|-----------|--------------|------------------|
| | REEL (pcs) | Reel Size (inch) |
| SOD-123S | 3,000 | 7 |



Компания «ЭлектроПласт» предлагает заключение долгосрочных отношений при поставках импортных электронных компонентов на взаимовыгодных условиях!

Наши преимущества:

- Оперативные поставки широкого спектра электронных компонентов отечественного и импортного производства напрямую от производителей и с крупнейших мировых складов;
- Поставка более 17-ти миллионов наименований электронных компонентов;
- Поставка сложных, дефицитных, либо снятых с производства позиций;
- Оперативные сроки поставки под заказ (от 5 рабочих дней);
- Экспресс доставка в любую точку России;
- Техническая поддержка проекта, помощь в подборе аналогов, поставка прототипов;
- Система менеджмента качества сертифицирована по Международному стандарту ISO 9001;
- Лицензия ФСБ на осуществление работ с использованием сведений, составляющих государственную тайну;
- Поставка специализированных компонентов (Xilinx, Altera, Analog Devices, Intersil, Interpoint, Microsemi, Aeroflex, Peregrine, Syfer, Eurofarad, Texas Instrument, Miteq, Cobham, E2V, MA-COM, Hittite, Mini-Circuits, General Dynamics и др.);

Помимо этого, одним из направлений компании «ЭлектроПласт» является направление «Источники питания». Мы предлагаем Вам помощь Конструкторского отдела:

- Подбор оптимального решения, техническое обоснование при выборе компонента;
- Подбор аналогов;
- Консультации по применению компонента;
- Поставка образцов и прототипов;
- Техническая поддержка проекта;
- Защита от снятия компонента с производства.



Как с нами связаться

Телефон: 8 (812) 309 58 32 (многоканальный)

Факс: 8 (812) 320-02-42

Электронная почта: org@eplast1.ru

Адрес: 198099, г. Санкт-Петербург, ул. Калинина, дом 2, корпус 4, литера А.