

5

4

3

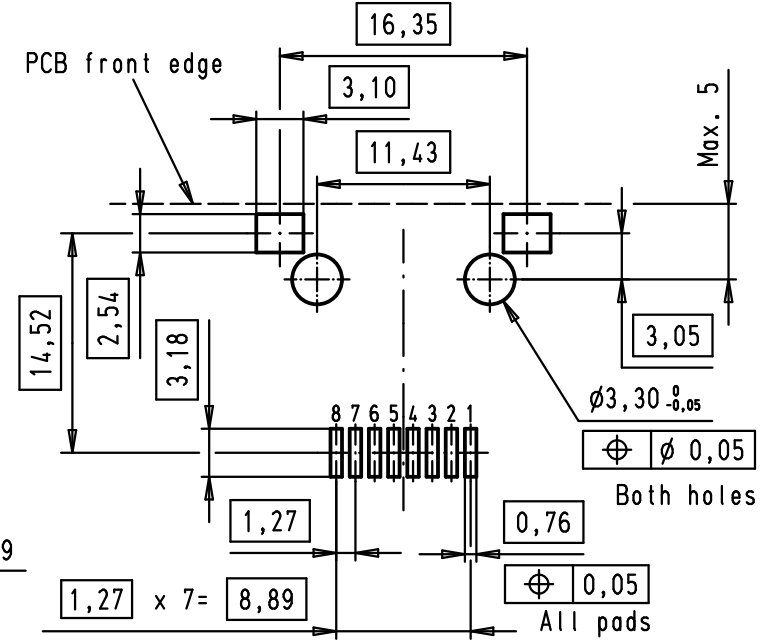
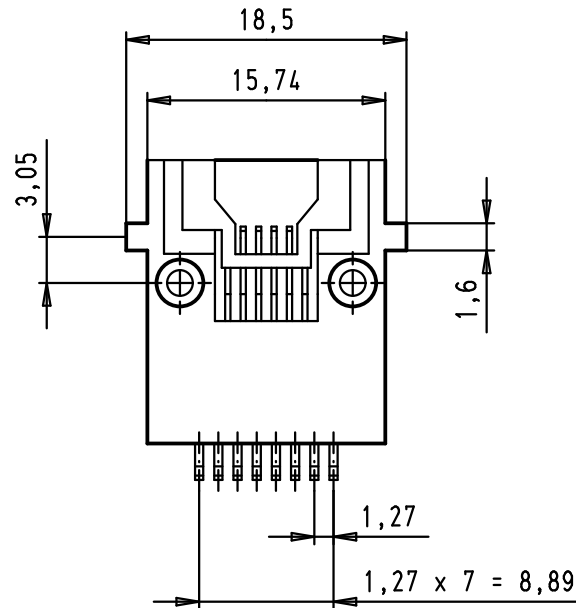
2

1

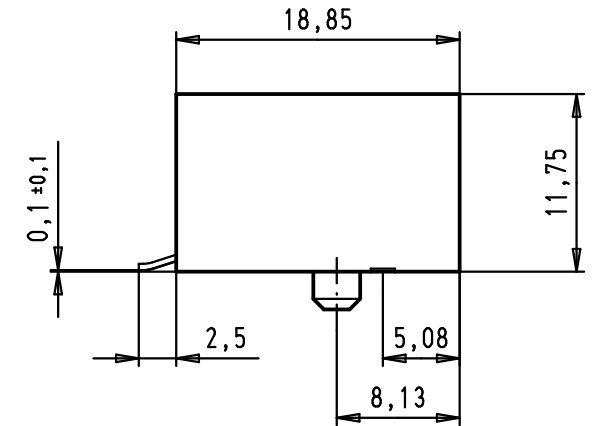
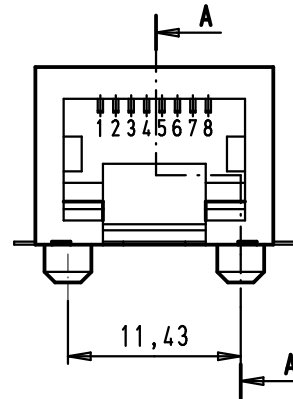
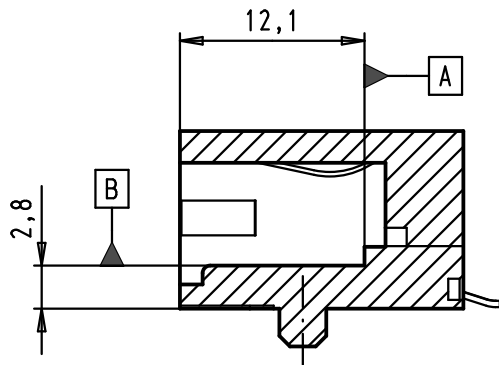
Material:

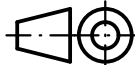

Shielding: Copper alloy with nickel plating
 Insert: NY-46, UL-94-V0, black
 Contact: -Alloy, C5210, selective gold plating over nickel in contact area
 -Tin plating over nickel in solder area

PCB layout, component side



A-A



36299	20/04/12	SD		Dat.	Name	 All Dim. in mm Orig. Size DIN A 4
35070	06/08/08	PK	Detail.	31/03/04	JH	
34885	21/02/08	LP	Insp.	31/03/04	JMV	
33468	10/05/06	JFB	Stand.			
32489	15/12/04	JFB				
31884	31/03/04	JH	HARTING EURL F-95972 Paris			
Mod.	Dat.	Name				

HARTING RJ Industrial®
 RJ 45 Jack
 with 8 SMT signal terminations
 and 2 grounding SMT terminations

TB 09 45 551 1100

Maßstab/
Scale
2:1
Blatt/ Page
1/1



Компания «ЭлектроПласт» предлагает заключение долгосрочных отношений при поставках импортных электронных компонентов на взаимовыгодных условиях!

Наши преимущества:

- Оперативные поставки широкого спектра электронных компонентов отечественного и импортного производства напрямую от производителей и с крупнейших мировых складов;
- Поставка более 17-ти миллионов наименований электронных компонентов;
- Поставка сложных, дефицитных, либо снятых с производства позиций;
- Оперативные сроки поставки под заказ (от 5 рабочих дней);
- Экспресс доставка в любую точку России;
- Техническая поддержка проекта, помощь в подборе аналогов, поставка прототипов;
- Система менеджмента качества сертифицирована по Международному стандарту ISO 9001;
- Лицензия ФСБ на осуществление работ с использованием сведений, составляющих государственную тайну;
- Поставка специализированных компонентов (Xilinx, Altera, Analog Devices, Intersil, Interpoint, Microsemi, Aeroflex, Peregrine, Syfer, Eurofarad, Texas Instrument, Miteq, Cobham, E2V, MA-COM, Hittite, Mini-Circuits, General Dynamics и др.);

Помимо этого, одним из направлений компании «ЭлектроПласт» является направление «Источники питания». Мы предлагаем Вам помощь Конструкторского отдела:

- Подбор оптимального решения, техническое обоснование при выборе компонента;
- Подбор аналогов;
- Консультации по применению компонента;
- Поставка образцов и прототипов;
- Техническая поддержка проекта;
- Защита от снятия компонента с производства.



Как с нами связаться

Телефон: 8 (812) 309 58 32 (многоканальный)

Факс: 8 (812) 320-02-42

Электронная почта: org@eplast1.ru

Адрес: 198099, г. Санкт-Петербург, ул. Калинина, дом 2, корпус 4, литера А.