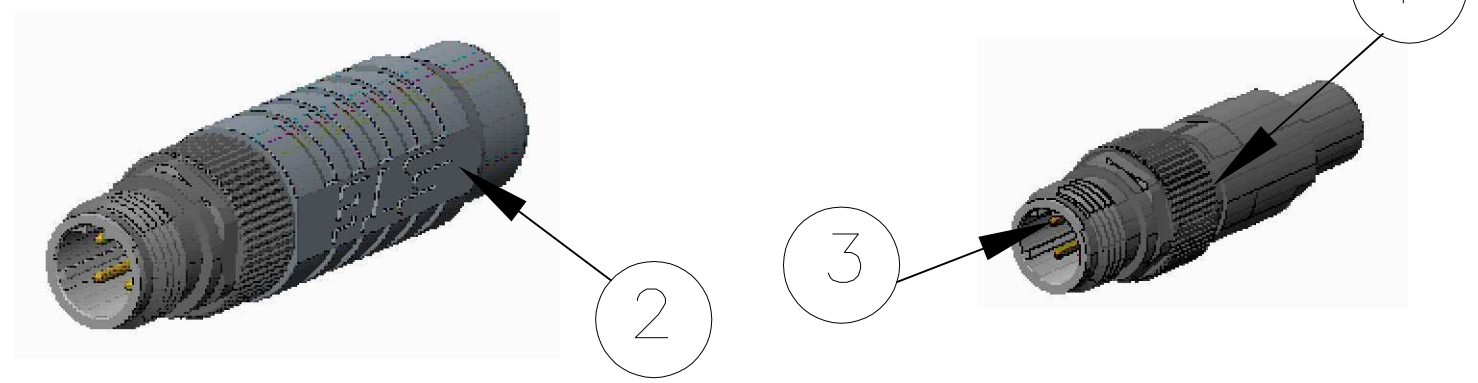
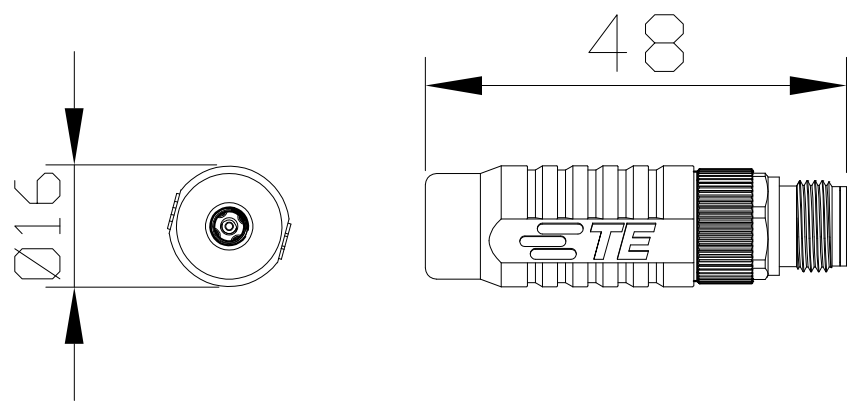


THIS DRAWING IS UNPUBLISHED.		RELEASED FOR PUBLICATION		NOV , 2007.	
© COPYRIGHT 2007 By -		ALL RIGHTS RESERVED.			
PROJECT	PRJ-14-000004825				
PART NO	X-2823445-X				
HV DESC	RAIL M12, D-CODED, MALE				
CUSTOMER	GENERAL MARKET				

LOC	DIST	REVISIONS					
E	B	P	LTR	DESCRIPTION	DATE	DWN	APVD
		A1		ECR-15-017946	11DEC2015	GG	GN

CABLE PLUG AS SHOWN



CODE	TE FG PN'S	NUMBER OF POLES IN CONNECTOR	NUMBER OF CONTACTS REQUIRED	CABLE PLUG	BULKHEAD PLUG	CABLE REFERENCE	AWG	HAND TOOL (TE PN) (COMPACT)	HAND TOOL (TE PN) (STANDARD)	RECOMMENDED POSITIONER (TE PN) (COMPACT)	RECOMMENDED POSITIONER (TE PN) (STANDARD)	CRIMP INSERT TE PN'S	CABLE JACKET STRIPPING TOOL TE PN	ASSEMBLY TOOL HANDLE FOR CRIMP FLANGE TE PN	UNIVERSAL INSERT TE PN (ALL M12 CODES)	ASSEMBLY TOOL FRONT HOUSING AND BACK NUT TE PN	CABLE COLOUR	NUMBER OF WIRES PER CABLE	CABLE MANUFACTURER	CABLE PN
D code	1-2823445-1	4	4	x		Cat 5 Radox 6.6mm	AWG22					1-2823558-3					BLACK	4	H & S	12584038
D code	1-2823445-2	4	4	x		Cat 5 Radox 7.3mm	AWG22					1-2823558-4					BLACK	4	H & S	12568935
D code	1-2823445-3	4	4	x		Cat 5 Radox 8.3mm	AWG20					1-2823558-6					BLACK	4	H & S	12585489
D code	1-2823445-4	4	4	x		Cat 7 radox 8.2mm	AWG22					1-2823558-6					BLUE	8	H & S	84124806
D code	1-2823445-5	4	4	x		Cat 5 Radox 7.3mm	AWG22	TE PN : 601966-1	TE PN : 601967-1	TE : 1-2823581-1, RECOMMENDED SETTINGS : MUST BE VALIDATED ON CABLE USED (SEL No.7)	TE : 1-2823582-4, RECOMMENDED SETTINGS : MUST BE VALIDATED ON CABLE USED	1-2823558-4	1-2823559-1	1-2823560-1	1-2823561-1	1-2823564-1	BLACK	4	H & S	12568935
D code	1-2823445-6	4	4		x	Cat 5 Megaline 5.3mm	AWG26					1-2823558-1					GREY	8	Leoni	20123 3103012
D code	1-2823445-7	4	4		x	Cat 7 radox 8.2mm	AWG22					1-2823558-5					BLUE	8	H & S	84124806
D code	1-2823445-8	4	4	x		6.7mm	AWG22					1-2823558-1					BLACK	8	Belden	BE43769
D code	1-2823445-9	4	4	x		Cat 5 Radox 6.6mm	AWG22					1-2823558-2					BLACK	8	Leoni	303195

NOTES:

- MATERIAL:
- ITEM NO. 1: HOUSING - BRASS, NICKEL PLATED.
 - ITEM NO. 2: PLASTIC BODY - PA (UL94 V-0).
 - ITEM NO. 3: CONTACT FINISH - Au (gold).
 - CONTACT - CuZn (Brass).
- ALL DIMENSIONS ARE FOR NOMINAL REFERENCE ONLY.
 - PACKAGING: 1 PIECE IN A BAG.
 - THE CONNECTOR IS AS PER IEC 61076-2-101.
 - TEMPERATURE RANGE: -40°C TO 85°C (WITH CABLE BOOT), -30°C TO 85°C (WITHOUT CABLE BOOT).
 - VIBRATION & SHOCK TEST CONDUCTED AS PER IEC 61373:1999.
 - FIRE PERFORMANCE CONDUCTED AS PER EN45545-2, NFF16-101 AND NFF16-102.
 - THE THREAD OF THE MATING INTERLACE WITH THE COUNTERPART IS M12x1 ACCORDING TO IEC61076-2-101.
 - CRIMP INSERT: SHOULD BE VALIDATED ON CABLE USED.

- REFER SPEC NO 408-156003 FOR INSTRUCTION SHEET (WITH CABLE SHIELD)
- REFER SPEC NO 408-156021 FOR INSTRUCTION SHEET (WITHOUT CABLE SHIELD).
- REFER SPEC NO 408-156020 FOR INSTRUCTION SHEET (BULKHEAD CABLE).

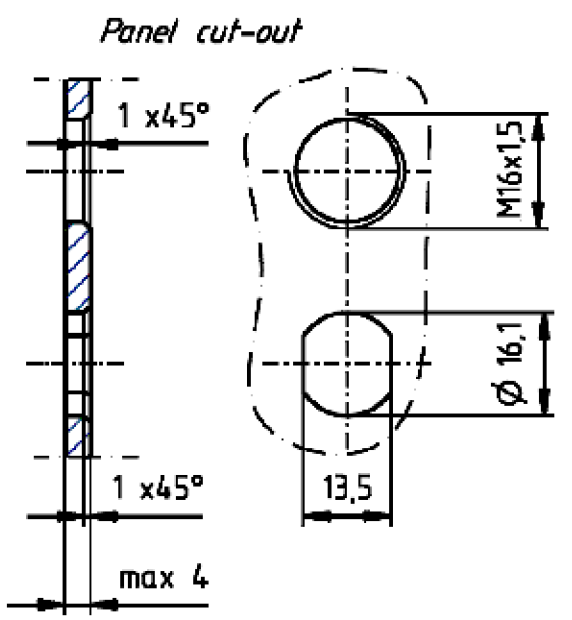
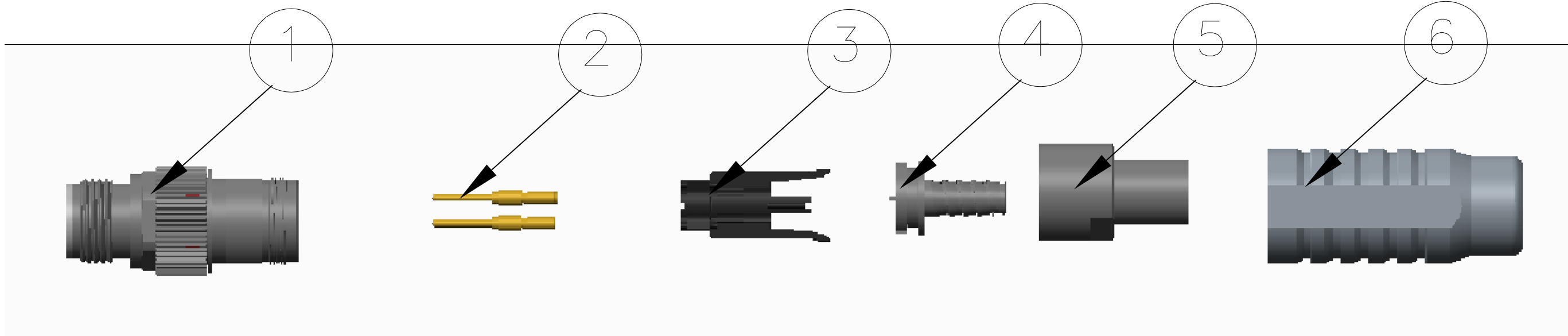
THIS DRAWING IS A CONTROLLED DOCUMENT.		DWN	30OCT2015		 TE Connectivity
		CHK	30OCT2015		
		APVD	30OCT2015		
		NAME	JAYANTH		
DIMENSIONS: MM		TOLERANCES UNLESS OTHERWISE SPECIFIED:		PRODUCT SPEC 108-156001 APPLICATION SPEC 114-156002	
		0 PLC	± -		SIZE A3
		1 PLC	± -		
		2 PLC	± -		CAGE CODE 00779
		3 PLC	± -		
		4 PLC	± -		DRAWING NO C-2823445
		ANGLES	± -		
MATERIAL		FINISH		RESTRICTED TO	
				-	
CUSTOMER DRAWING				SCALE	NTS
				SHEET	1 OF 2
				REV	A1

THIS DRAWING IS UNPUBLISHED. RELEASED FOR PUBLICATION NOV ,2007.
 © COPYRIGHT 2007 By - ALL RIGHTS RESERVED.

LOC	DIST	REVISIONS					
E	B	P	LTR	DESCRIPTION	DATE	DWN	APVD
		-		SEE SHEET 1	-	-	-

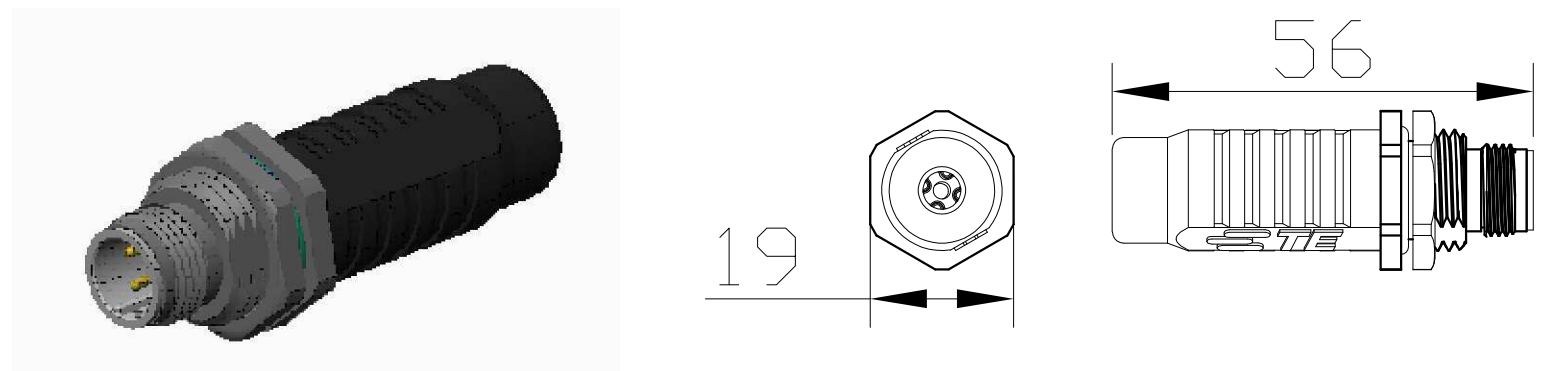
PROJECT	PRJ-14-000004825
PART NO	X-2823445-X
HV DESC	RAIL M12, D-CODED,MALE
CUSTOMER	GENERAL MARKET

CABLE PLUG AS SHOWN



CUSTOMER CAN CHOOSE ANY ONE OF THE PANEL CUT-OUT.

BULK HEAD PLUG TE PN'S: 1-2823445-6 & 1-2823445-7
 BULK HEAD AS SHOWN



6	GRIP BOOT	1	PC
5	BACK NUT & CRIMP SLEEVE	1	PC
4	CRIMP INSERT	1	PC
3	CONTACT HOLDER	1	PC
2	CRIMP CONTACTS MACHINED	4	PC
1	FRONT HOUSING	1	PC
ITEM	DESCRIPTION	QTY	UNIT

THIS DRAWING IS A CONTROLLED DOCUMENT.

DWN	GUNA	30OCT2015	TE Connectivity
CHK	GANI	30OCT2015	
APVD	JAYANTH	30OCT2015	
PRODUCT SPEC			
APPLICATION SPEC			NAME
			RAIL M12, D-CODED MALE 4 CRIMP CONNECTORS
WEIGHT	24 g	SIZE	CAGE CODE
CUSTOMER DRAWING		A3	00779
		DRAWING NO	RESTRICTED TO
		C-2823445	-
		SCALE	SHEET
		NTS	2 OF 2
		REV	A1



Компания «ЭлектроПласт» предлагает заключение долгосрочных отношений при поставках импортных электронных компонентов на взаимовыгодных условиях!

Наши преимущества:

- Оперативные поставки широкого спектра электронных компонентов отечественного и импортного производства напрямую от производителей и с крупнейших мировых складов;
- Поставка более 17-ти миллионов наименований электронных компонентов;
- Поставка сложных, дефицитных, либо снятых с производства позиций;
- Оперативные сроки поставки под заказ (от 5 рабочих дней);
- Экспресс доставка в любую точку России;
- Техническая поддержка проекта, помощь в подборе аналогов, поставка прототипов;
- Система менеджмента качества сертифицирована по Международному стандарту ISO 9001;
- Лицензия ФСБ на осуществление работ с использованием сведений, составляющих государственную тайну;
- Поставка специализированных компонентов (Xilinx, Altera, Analog Devices, Intersil, Interpoint, Microsemi, Aeroflex, Peregrine, Syfer, Eurofarad, Texas Instrument, Miteq, Cobham, E2V, MA-COM, Hittite, Mini-Circuits, General Dynamics и др.);

Помимо этого, одним из направлений компании «ЭлектроПласт» является направление «Источники питания». Мы предлагаем Вам помощь Конструкторского отдела:

- Подбор оптимального решения, техническое обоснование при выборе компонента;
- Подбор аналогов;
- Консультации по применению компонента;
- Поставка образцов и прототипов;
- Техническая поддержка проекта;
- Защита от снятия компонента с производства.



Как с нами связаться

Телефон: 8 (812) 309 58 32 (многоканальный)

Факс: 8 (812) 320-02-42

Электронная почта: org@eplast1.ru

Адрес: 198099, г. Санкт-Петербург, ул. Калинина, дом 2, корпус 4, литера А.