

THIS DRAWING IS UNPUBLISHED.

RELEASED FOR PUBLICATION

2011

© COPYRIGHT 2011

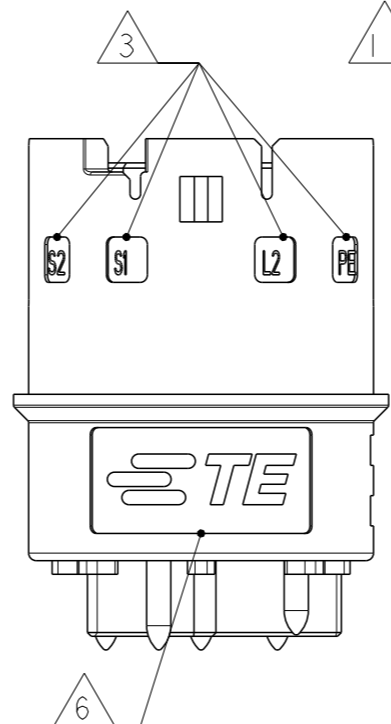
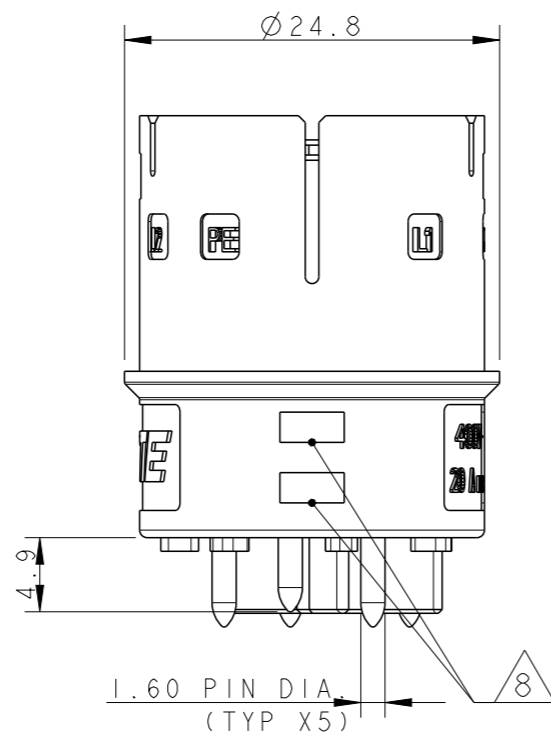
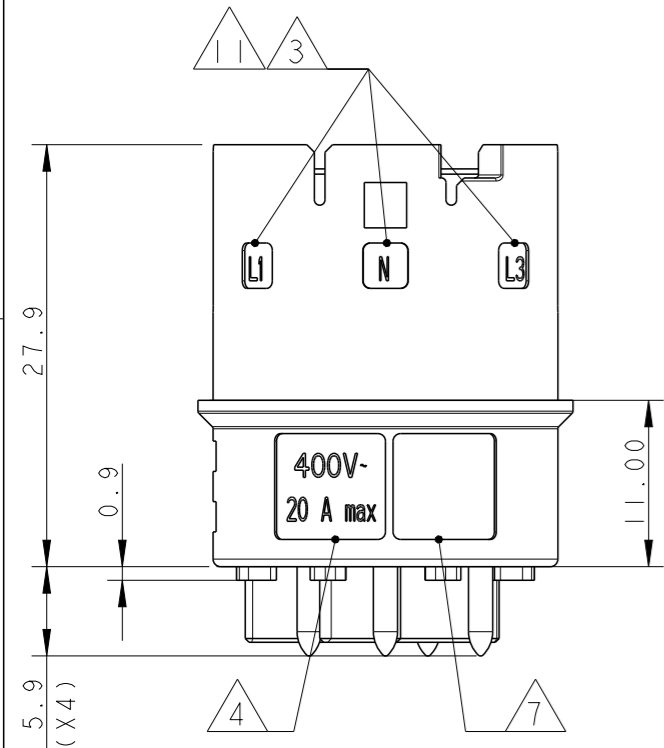
ALL RIGHTS RESERVED.

LOC 1

DIST -

REVISIONS

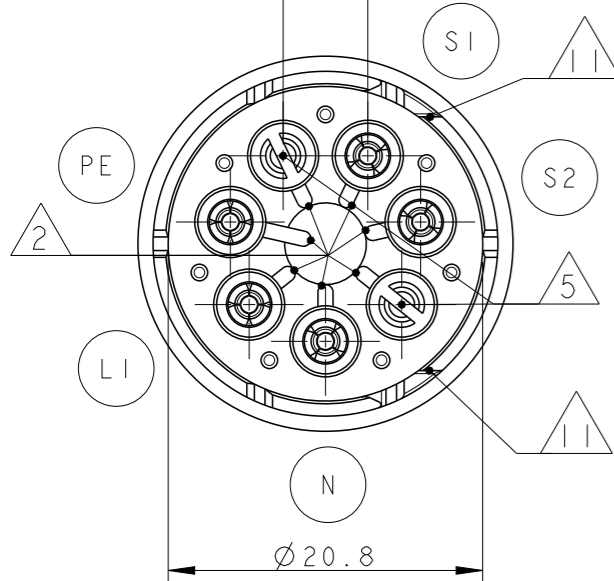
| P | LTR | DESCRIPTION                   | DATE      | DWN | APVD |
|---|-----|-------------------------------|-----------|-----|------|
| 6 |     | UPDATED                       | 22JUL2013 | MZ  | JC   |
| A |     | PARTS RELEASED FOR PRODUCTION | 13NOV2013 | MZ  | JC   |



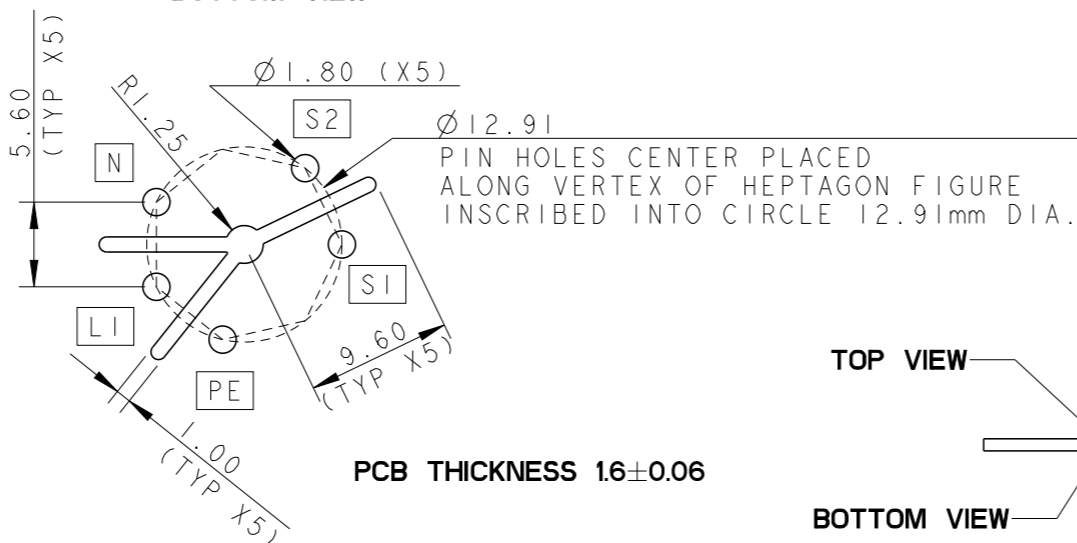
NOTES:

- 1 MATERIAL: PA GF (NATURAL COLOUR)
- 2 ALL POLARIZATION KEYS SHOWN FOR REF ONLY
- 3 WAYS I.D.
- 4 VOLTAGE AND CURRENT RATINGS
- 5 RIB CLOSING CAVITIES BY CHANGE OVER
- 6 TE LOGO
- 7 AREA FOR AGENCIES APPROVAL LOGO
- 8 VISUAL INDICATOR FOR PE CONDUCTOR
- 9) SEE C-DRAWING 293682 (LOCKING CAP) TO GET IP 40
- 10 POLARISATION KEY "TYPE D" SUITABLE FOR DALI APPLICATION
- 11 SLOTS TO ALLOW DELATCHING TOOL OPERATION. FOR DELATCHING TOOL AND OPERATION REFER TO APPLICATION SPECIFICATION

5.60 PITCH (TYP X7)



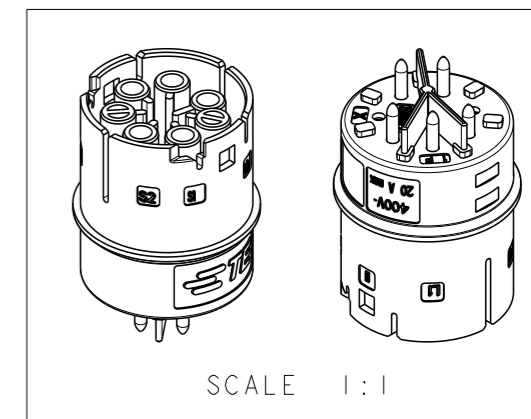
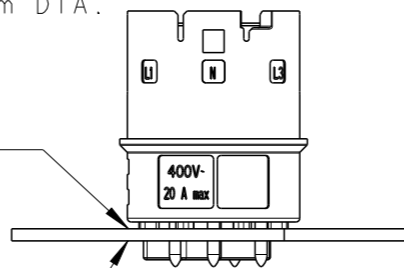
PCB CUT-OUT AND HOLES DIMENSIONS (±0.03) BOTTOM VIEW



PCB THICKNESS 1.6±0.06

TOP VIEW

BOTTOM VIEW



SCALE 1:1

THIS DRAWING IS A CONTROLLED DOCUMENT.

DWN M. ZUCCA 04APR2011  
 CHK M. ZUCCA 04APR2011  
 APVD G. TURCO 04APR2011

**STE** TE Connectivity

NAME SOCKET CONNECTOR PCB VERSION NECTOR\* M-LINE 5 POLES

| DIMENSIONS: | TOLERANCES UNLESS OTHERWISE SPECIFIED: |
|-------------|--|
| mm          |  |
| 0 PLC       | ±-                                     |
| 1 PLC       | ±0.3                                   |
| 2 PLC       | ±0.20                                  |
| 3 PLC       | ±-                                     |
| 4 PLC       | ±-                                     |
| ANGLES      | ±3°                                    |
| MATERIAL    | FINISH                                 |
| -           | -                                      |

PRODUCT SPEC -  
 APPLICATION SPEC -  
 WEIGHT -

SIZE A300779 CAGE CODE G-293696 DRAWING NO RESTRICTED TO

Customer Drawing SCALE 2:1 SHEET 1 OF 2 REV A

THIS DRAWING IS UNPUBLISHED.

RELEASED FOR PUBLICATION

2011

© COPYRIGHT 2011

ALL RIGHTS RESERVED.

LOC

DIST

REVISIONS

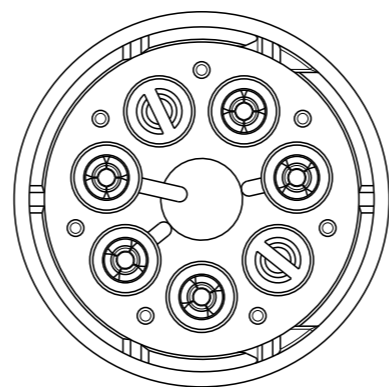
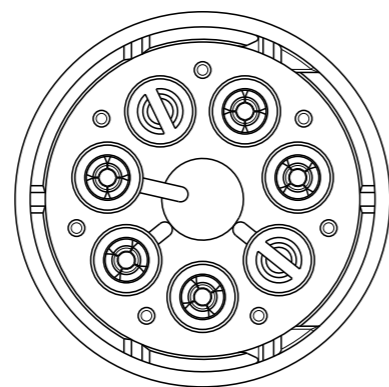
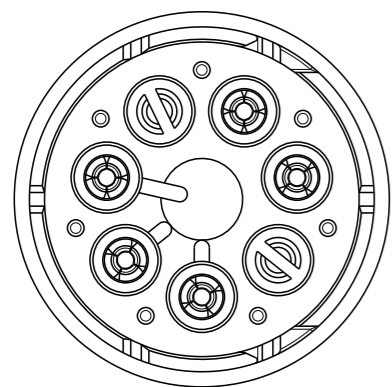
| P | LTR | DESCRIPTION | DATE | DWN | APVD |
|---|-----|-------------|------|-----|------|
| - | -   | SEE SHEET 1 | -    | -   | -    |

POLARIZATION TYPES

POLARIZATION TYPE "A"

POLARIZATION TYPE "B"

POLARIZATION TYPE "C"



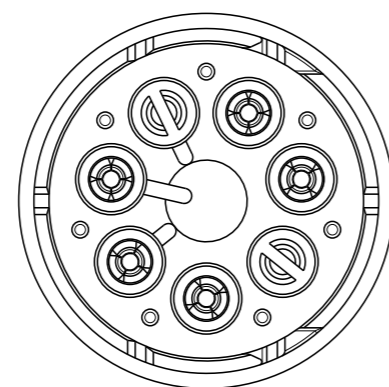
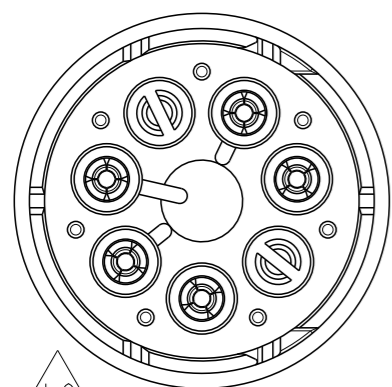
PN 0-293696-1

PN 0-293696-2

PN 0-293696-3

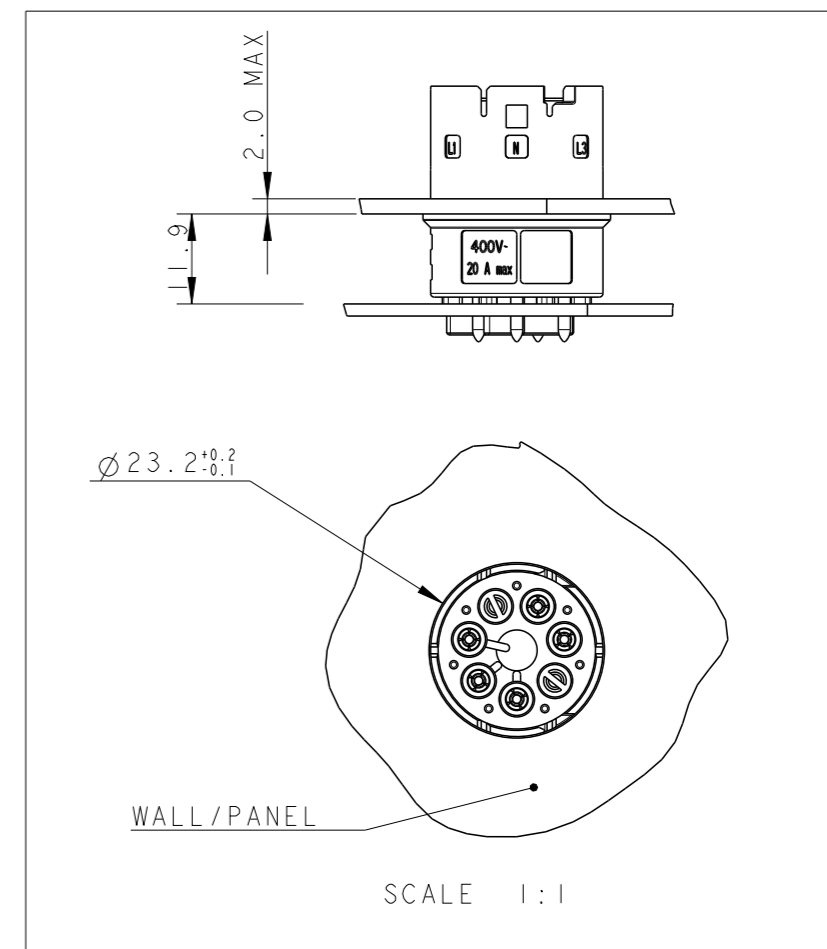
POLARIZATION TYPE "D"

POLARIZATION TYPE "E"



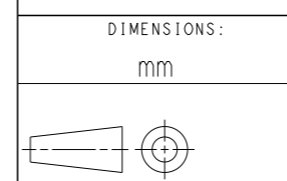
PN 0-293696-4

PN 0-293696-5



|      |             |         |  |      |             |
|------|-------------|---------|--|------|-------------|
|      | E           | NATURAL | SOCKET PCB CONNECTOR, NECTOR* M-LINE 5 POLES | A    | 0-293696-5  |
|      | D           | NATURAL | SOCKET PCB CONNECTOR, NECTOR* M-LINE 5 POLES | A    | 0-293696-4  |
|      | C           | NATURAL | SOCKET PCB CONNECTOR, NECTOR* M-LINE 5 POLES | A    | 0-293696-3  |
|      | B           | NATURAL | SOCKET PCB CONNECTOR, NECTOR* M-LINE 5 POLES | A    | 0-293696-2  |
|      | A           | NATURAL | SOCKET PCB CONNECTOR, NECTOR* M-LINE 5 POLES | A    | 0-293696-1  |
| NOTE | POL. KEYING | COLOUR  | DESCRIPTION                                  | REV. | PART NUMBER |

THIS DRAWING IS A CONTROLLED DOCUMENT.



MATERIAL -

| DIMENSIONS: |    | TOLERANCES UNLESS OTHERWISE SPECIFIED: |  |
|-------------|----|--|--|
|             | mm |  |  |
| 0 PLC       |    | ±                                      |  |
| 1 PLC       |    | ±0.3                                   |  |
| 2 PLC       |    | ±0.20                                  |  |
| 3 PLC       |    | ±                                      |  |
| 4 PLC       |    | ±                                      |  |
| ANGLES      |    | ±3°                                    |  |
| FINISH      |    | -                                      |  |

|                  |          |           |
|------------------|----------|-----------|
| DWN              | M. ZUCCA | 04APR2011 |
| CHK              | M. ZUCCA | 04APR2011 |
| APVD             | G. TURCO | 04APR2011 |
| PRODUCT SPEC     | -        |           |
| APPLICATION SPEC | -        |           |
| WEIGHT           | -        |           |
| Customer Drawing |          |           |

**STE** TE Connectivity

NAME: SOCKET CONNECTOR PCB VERSION NECTOR\* M-LINE 5 POLES

|      |           |            |               |
|------|-----------|------------|---------------|
| SIZE | CAGE CODE | DRAWING NO | RESTRICTED TO |
| A3   | 00779     | C-293696   | -             |

SCALE 2:1 SHEET 2 OF 2 REV A



Компания «ЭлектроПласт» предлагает заключение долгосрочных отношений при поставках импортных электронных компонентов на взаимовыгодных условиях!

Наши преимущества:

- Оперативные поставки широкого спектра электронных компонентов отечественного и импортного производства напрямую от производителей и с крупнейших мировых складов;
- Поставка более 17-ти миллионов наименований электронных компонентов;
- Поставка сложных, дефицитных, либо снятых с производства позиций;
- Оперативные сроки поставки под заказ (от 5 рабочих дней);
- Экспресс доставка в любую точку России;
- Техническая поддержка проекта, помощь в подборе аналогов, поставка прототипов;
- Система менеджмента качества сертифицирована по Международному стандарту ISO 9001;
- Лицензия ФСБ на осуществление работ с использованием сведений, составляющих государственную тайну;
- Поставка специализированных компонентов (Xilinx, Altera, Analog Devices, Intersil, Interpoint, Microsemi, Aeroflex, Peregrine, Syfer, Eurofarad, Texas Instrument, Miteq, Cobham, E2V, MA-COM, Hittite, Mini-Circuits, General Dynamics и др.);

Помимо этого, одним из направлений компании «ЭлектроПласт» является направление «Источники питания». Мы предлагаем Вам помощь Конструкторского отдела:

- Подбор оптимального решения, техническое обоснование при выборе компонента;
- Подбор аналогов;
- Консультации по применению компонента;
- Поставка образцов и прототипов;
- Техническая поддержка проекта;
- Защита от снятия компонента с производства.



#### Как с нами связаться

**Телефон:** 8 (812) 309 58 32 (многоканальный)

**Факс:** 8 (812) 320-02-42

**Электронная почта:** [org@eplast1.ru](mailto:org@eplast1.ru)

**Адрес:** 198099, г. Санкт-Петербург, ул. Калинина, дом 2, корпус 4, литера А.