

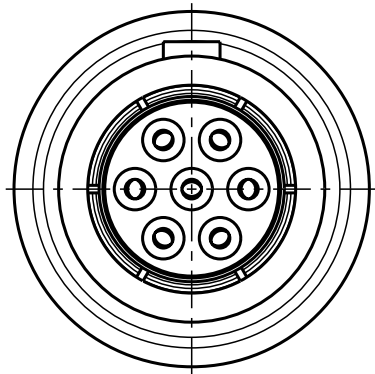
Für diese Unterlage behalten wir uns alle Rechte vor, auch für den Fall der Patentverletzung oder Gebrauchsmusterinfraktion. Sie darf ohne unsere vorherige schriftliche Zustimmung weder vervielfältigt noch sonstwie benutzt, nach Dritten zugänglich gemacht werden.

Nur rot gestempelte oder auf Laufkarte gedruckte Dokumente unterliegen dem Änderungsdienst und sind zur Fertigung freigegeben. Only red stamped or on jobcard printed documents are managed. These documents are approved for production.

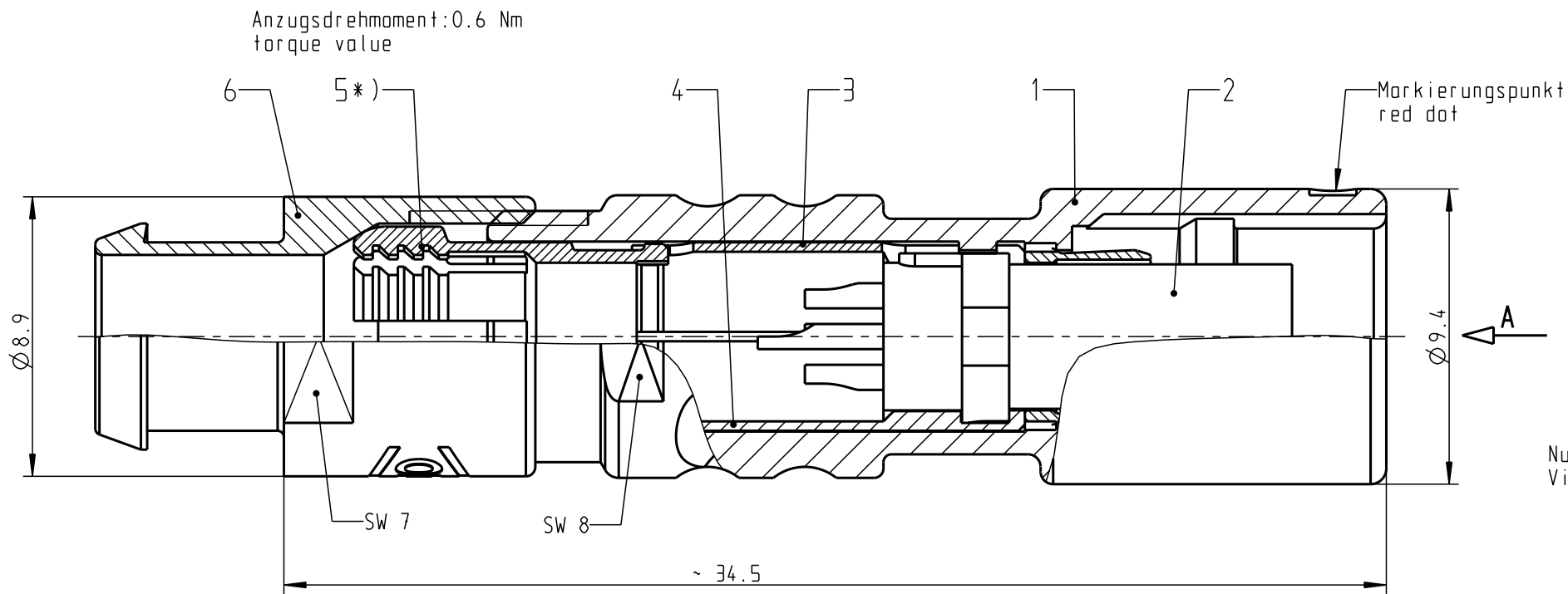
All Rights reserved, including possible patents or trademarks. Documents shall not be provided to a third party or duplicated in any form without prior written permission.

CAD: Pro/ENGINEER

1 2 3 4 5 6 7 8

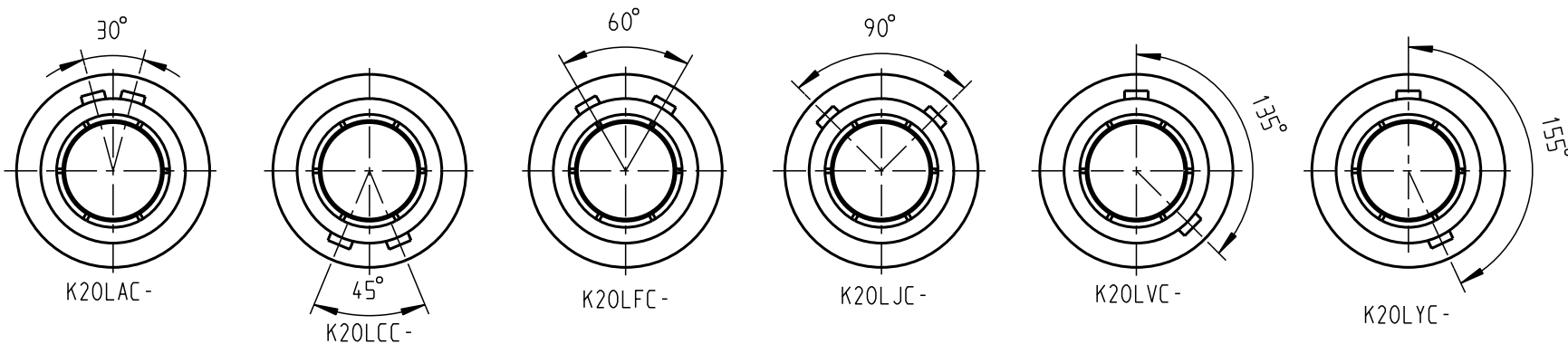


K20LOC -

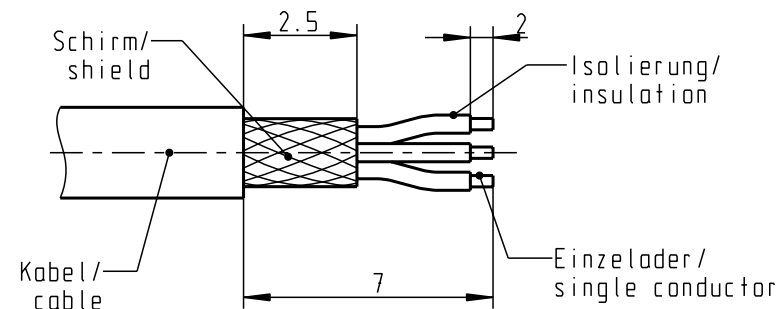


Nur Isolierkörper dargestellt!  
View only isolation body!

Ansicht der Kodierungen in Richtung "A" !  
M 3:1 (Nur Gehäuse dargestellt)  
view of codings in direction "A" !  
M 3:1 (only housing shown)

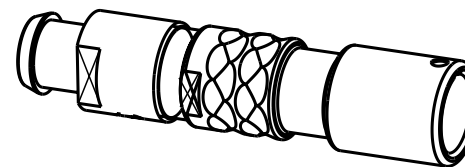


empfohlene Abisolierlänge/  
recommended Cable Preparation



\*) Darstellung nur Beispiel!  
figure on only for example!


Knickschutztülle separat bestellen!  
Cable Bend Relief must be ordered separately!



Technische Daten/Technical Data:

Werkstoffe/Materials: Gehäuse/Housing:	Cu-Legierung /Cu-alloy	KontaktØ /ContactØ:	Ø 0.5 mm
Kontakte/Contacts:	Cu-Legierung /Cu alloy	Anschluß/Termination: Löt/Solder	0.08mm <sup>2</sup> AWG 28
Isolierkörper/Insulation Body:	PEEK	Prüfspannung/Test Voltage:	0.9 kV AC (SAE AS13441)
Oberflächen/Surfaces: Gehäuse/Housing	matt verchromt matt chrome-plated	Strombelastung/Current Load: Einzelkontakte/single contacts	5 A
Kontakte/Contacts:	gal. Au	Bei allen hier dargestellten Steckverbindern handelt es sich nach DIN EN 61984:2009 um Steckverbinder ohne Schaltleistung (COC) !	
Schutzart im gesteckten Zustand: IP 50 /Protection Class in mated condition		All shown connectors are according to DIN EN 61984:2009 connectors without breaking capacity (COC)!	

K20L.C-P07LCC0-220S	> 1.5 - 2.2 mm
K20L.C-P07LCC0-320S	> 2.0 - 3.2 mm
K20L.C-P07LCC0-420S	> 3.0 - 4.2 mm
K20L.C-P07LCC0-520S	> 4.0 - 5.2 mm
K20L.C-P07LCC0-560S	> 5.0 - 5.6 mm
Artikel Nr. part number	KabelØ cableØ

Allgemeintoleranzen nach DIN ISO 2768-mK Tolerierung nach DIN ISO 8015		Rohteil: hierzu Stückliste		Rohgew.:	PE-Modell-Nr.:
2011	Tag	Name	Benennung:	CAD-Nr.:	Bl.:
Bearb.	05.10.	D.Scholz	Kabelteil cpl. In-Line Receptacle	00050737	3:1
Gepr.					
Norm.			Zeichnungs Nr.:	K20L.C-P07LCC0-..0S	Verf. Pause
And-zust.	Aend.-Mitt.	Datum	Name		
					
			A perfect alliance.		



Компания «ЭлектроПласт» предлагает заключение долгосрочных отношений при поставках импортных электронных компонентов на взаимовыгодных условиях!

Наши преимущества:

- Оперативные поставки широкого спектра электронных компонентов отечественного и импортного производства напрямую от производителей и с крупнейших мировых складов;
- Поставка более 17-ти миллионов наименований электронных компонентов;
- Поставка сложных, дефицитных, либо снятых с производства позиций;
- Оперативные сроки поставки под заказ (от 5 рабочих дней);
- Экспресс доставка в любую точку России;
- Техническая поддержка проекта, помощь в подборе аналогов, поставка прототипов;
- Система менеджмента качества сертифицирована по Международному стандарту ISO 9001;
- Лицензия ФСБ на осуществление работ с использованием сведений, составляющих государственную тайну;
- Поставка специализированных компонентов (Xilinx, Altera, Analog Devices, Intersil, Interpoint, Microsemi, Aeroflex, Peregrine, Syfer, Eurofarad, Texas Instrument, Miteq, Cobham, E2V, MA-COM, Hittite, Mini-Circuits, General Dynamics и др.);

Помимо этого, одним из направлений компании «ЭлектроПласт» является направление «Источники питания». Мы предлагаем Вам помощь Конструкторского отдела:

- Подбор оптимального решения, техническое обоснование при выборе компонента;
- Подбор аналогов;
- Консультации по применению компонента;
- Поставка образцов и прототипов;
- Техническая поддержка проекта;
- Защита от снятия компонента с производства.



#### Как с нами связаться

**Телефон:** 8 (812) 309 58 32 (многоканальный)

**Факс:** 8 (812) 320-02-42

**Электронная почта:** [org@eplast1.ru](mailto:org@eplast1.ru)

**Адрес:** 198099, г. Санкт-Петербург, ул. Калинина, дом 2, корпус 4, литера А.