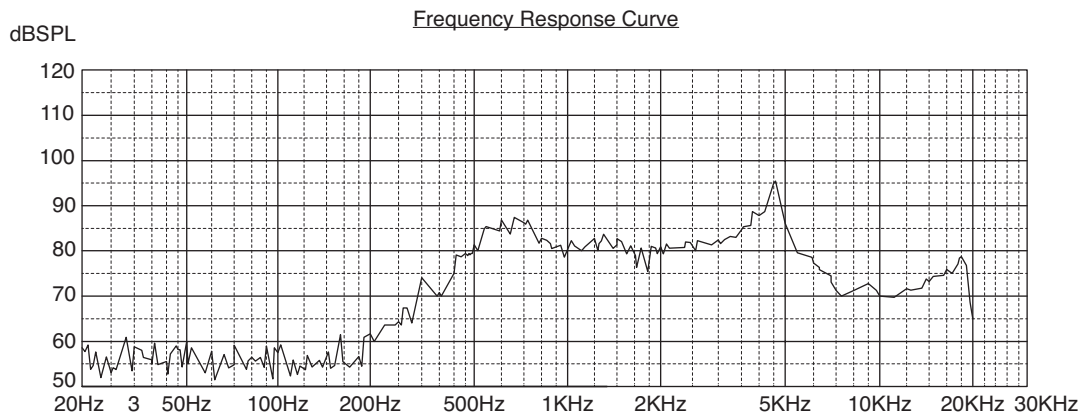
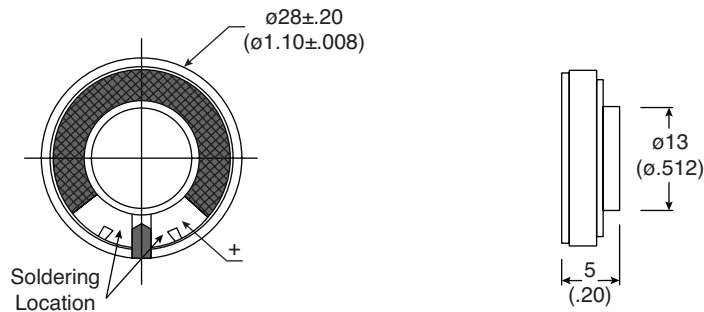


**Part Number:**

254-PS2832-RO



Speaker

KT-400560

**Electrical Specifications:**

- Nominal Impedance:  $32\Omega \pm 15\%$  at 1400Hz
- Power Rating: Normal 0.2W, Maximum 0.5W
- Lowest Resonant Frequency:  $650 \pm 150$ Hz
- Output Sound Pressure Level:  $81 \pm 3$ dB/0.2Watt 0.5Meter  
Average at 800, 1000,  
1200, 1500Hz
- Frequency Range: 350~8000Hz, Average SPL -10dB

**Mechanical Specifications:**

- Operating Temperature:  $-25^{\circ}\text{C}$  to  $+50^{\circ}\text{C}$
- Storage Temperature:  $-25^{\circ}\text{C}$  to  $+55^{\circ}\text{C}$

**Materials:**

- Magnet: NdFeB
- Weight: Approx 5.8 Grams

**Notes:**

- RoHS Compliant



Компания «ЭлектроПласт» предлагает заключение долгосрочных отношений при поставках импортных электронных компонентов на взаимовыгодных условиях!

Наши преимущества:

- Оперативные поставки широкого спектра электронных компонентов отечественного и импортного производства напрямую от производителей и с крупнейших мировых складов;
- Поставка более 17-ти миллионов наименований электронных компонентов;
- Поставка сложных, дефицитных, либо снятых с производства позиций;
- Оперативные сроки поставки под заказ (от 5 рабочих дней);
- Экспресс доставка в любую точку России;
- Техническая поддержка проекта, помощь в подборе аналогов, поставка прототипов;
- Система менеджмента качества сертифицирована по Международному стандарту ISO 9001;
- Лицензия ФСБ на осуществление работ с использованием сведений, составляющих государственную тайну;
- Поставка специализированных компонентов (Xilinx, Altera, Analog Devices, Intersil, Interpoint, Microsemi, Aeroflex, Peregrine, Syfer, Eurofarad, Texas Instrument, Miteq, Cobham, E2V, MA-COM, Hittite, Mini-Circuits, General Dynamics и др.);

Помимо этого, одним из направлений компании «ЭлектроПласт» является направление «Источники питания». Мы предлагаем Вам помощь Конструкторского отдела:

- Подбор оптимального решения, техническое обоснование при выборе компонента;
- Подбор аналогов;
- Консультации по применению компонента;
- Поставка образцов и прототипов;
- Техническая поддержка проекта;
- Защита от снятия компонента с производства.



#### Как с нами связаться

**Телефон:** 8 (812) 309 58 32 (многоканальный)

**Факс:** 8 (812) 320-02-42

**Электронная почта:** [org@eplast1.ru](mailto:org@eplast1.ru)

**Адрес:** 198099, г. Санкт-Петербург, ул. Калинина, дом 2, корпус 4, литера А.