

Laika-3 TRIPLE lenses for SSC P3 & P4



- Designed for Seoul Semiconductor P4 series of white and monochrome LEDs
- Lens material optical grade PMMA with high UV and temperature resistance (min 105°C)
- Sub lens available for medium light distribution, preassembled to main lens
- No lens holder. Fastening to heat sink with droplets of glue
- High optical efficiency, >85%
- Diameter 50 mm (MR16)
- Mechanical CAD models available upon request

LENS TYPES

NAME	ORDERING CODE	FWHM Angle, P4
Laika-3 spot	C10257_Laika-3-S	±5°
Laika-3 medium	CA10370_Laika-3-M	±14°
Laika-3 wide	C10363_Laika-3-W	±26°



LAIKA-3-S



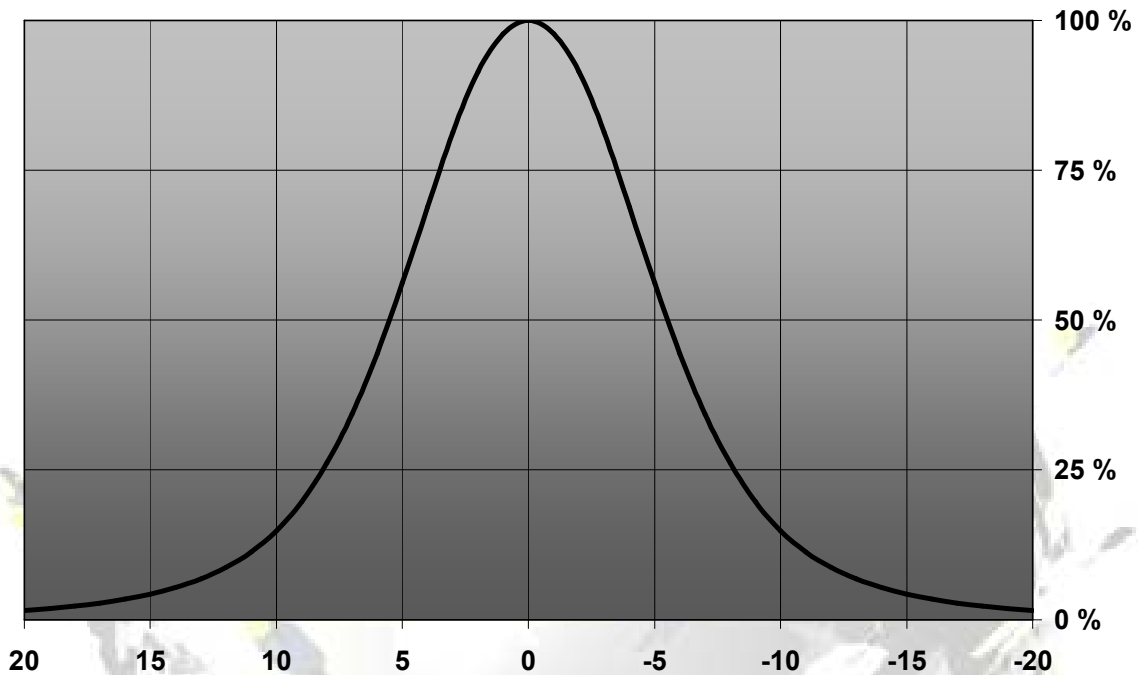
LAIKA-3-M



LAIKA-3-W

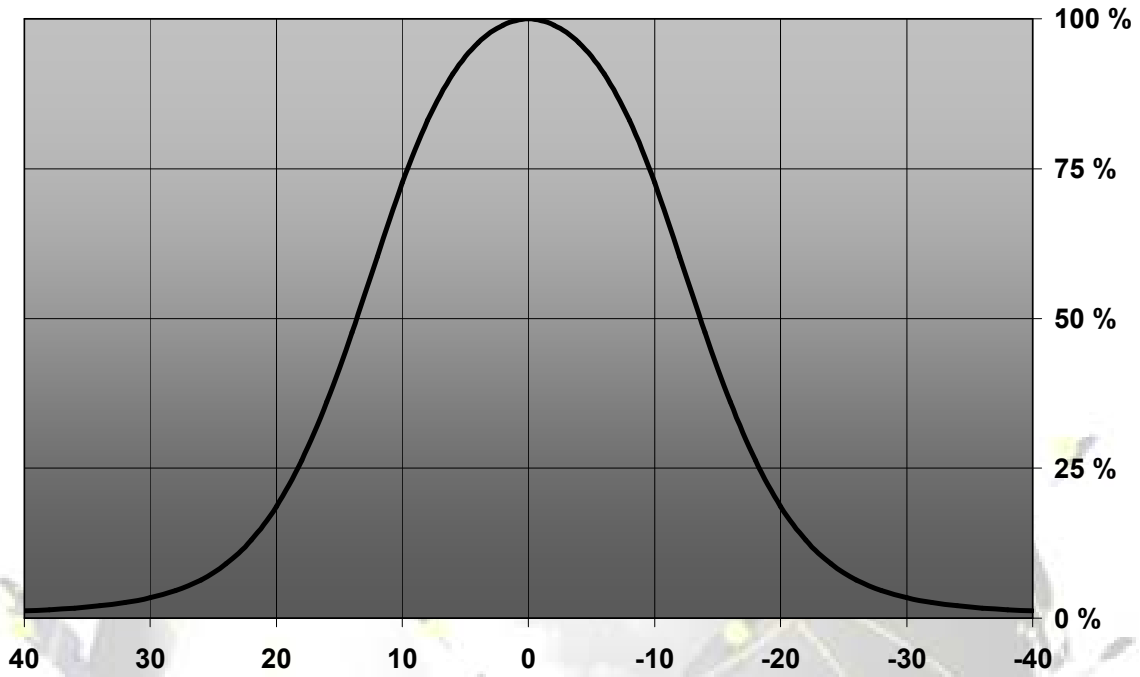
MEASUREMENT DATA & PHOTOGRAPHS

Relative Intensity of C10257_Laika-3-S

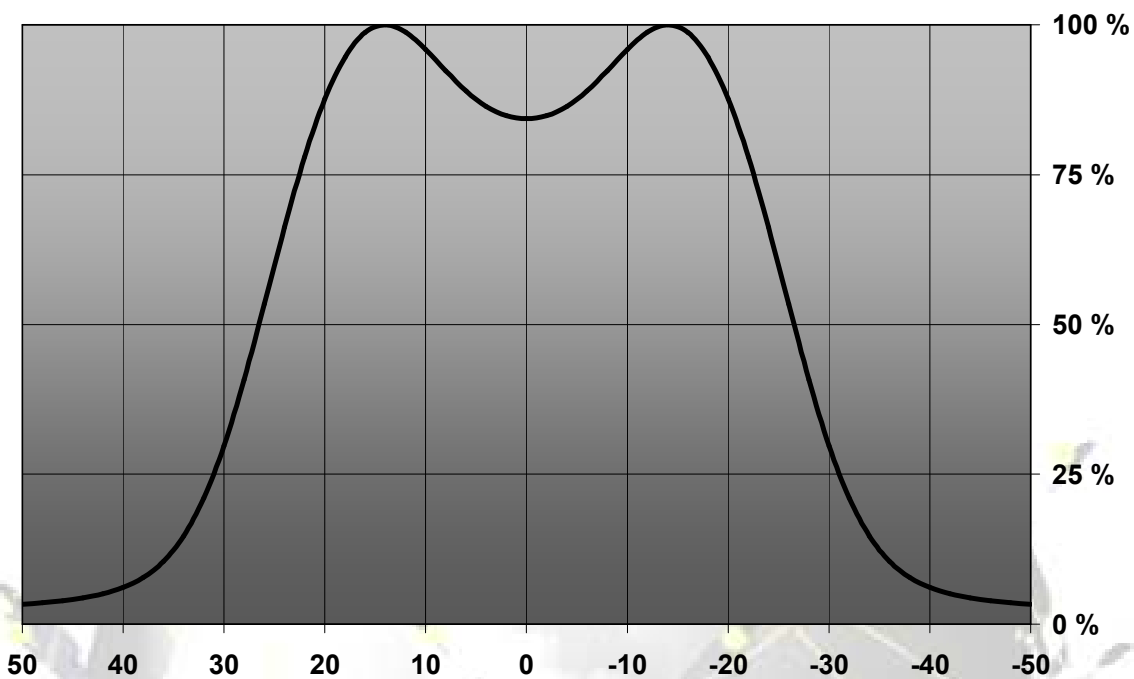


© Ledil Oy – PRELIMINARY - Subject to change without prior notice

Relative Intensity of CA10370_Laika-3-M



Relative Intensity of C10363_Laika-3-W

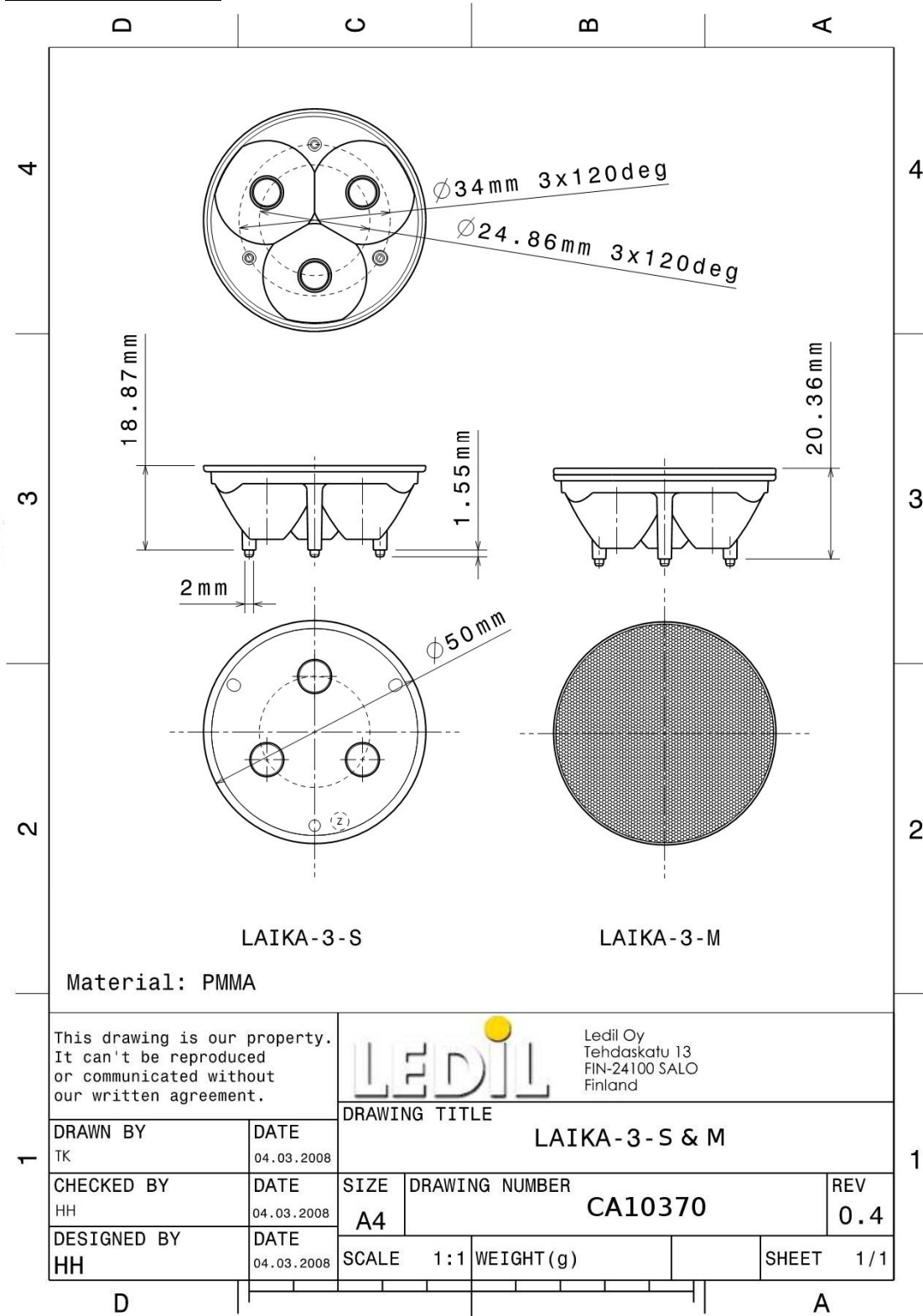


PACKAGING

Lenses are packed in carton boxes of 264 pieces in each box.

© Ledil Oy – PRELIMINARY - Subject to change without prior notice

DRAWINGS



© Ledil Oy - PRELIMINARY - Subject to change without prior notice



Компания «ЭлектроПласт» предлагает заключение долгосрочных отношений при поставках импортных электронных компонентов на взаимовыгодных условиях!

Наши преимущества:

- Оперативные поставки широкого спектра электронных компонентов отечественного и импортного производства напрямую от производителей и с крупнейших мировых складов;
- Поставка более 17-ти миллионов наименований электронных компонентов;
- Поставка сложных, дефицитных, либо снятых с производства позиций;
- Оперативные сроки поставки под заказ (от 5 рабочих дней);
- Экспресс доставка в любую точку России;
- Техническая поддержка проекта, помощь в подборе аналогов, поставка прототипов;
- Система менеджмента качества сертифицирована по Международному стандарту ISO 9001;
- Лицензия ФСБ на осуществление работ с использованием сведений, составляющих государственную тайну;
- Поставка специализированных компонентов (Xilinx, Altera, Analog Devices, Intersil, Interpoint, Microsemi, Aeroflex, Peregrine, Syfer, Eurofarad, Texas Instrument, Miteq, Cobham, E2V, MA-COM, Hittite, Mini-Circuits, General Dynamics и др.);

Помимо этого, одним из направлений компании «ЭлектроПласт» является направление «Источники питания». Мы предлагаем Вам помощь Конструкторского отдела:

- Подбор оптимального решения, техническое обоснование при выборе компонента;
- Подбор аналогов;
- Консультации по применению компонента;
- Поставка образцов и прототипов;
- Техническая поддержка проекта;
- Защита от снятия компонента с производства.



Как с нами связаться

Телефон: 8 (812) 309 58 32 (многоканальный)

Факс: 8 (812) 320-02-42

Электронная почта: org@eplast1.ru

Адрес: 198099, г. Санкт-Петербург, ул. Калинина, дом 2, корпус 4, литера А.