

MICRO SWITCH

FREEPORT, ILLINOIS, U.S.A.
A DIVISION OF HONEYWELL
FED. MFG. CODE 91929

SWITCH-TOGGLE

CATALOG LISTING 12TL1 SERIES CHART 1

MILITARY
STANDARDS
NUMBER

CATALOG
LISTING

KEYWAY SIDE (1-2,4-5)	CIRCUIT MADE WITH TOGGLE LEVER IN	
	CENTER (1-2,4-5)	OPPOSITE KEYWAY (2-3,5-6)

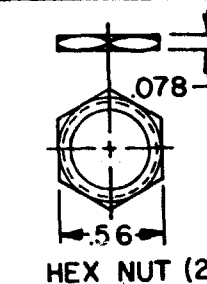
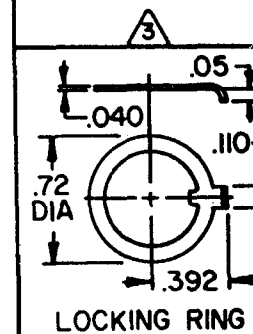
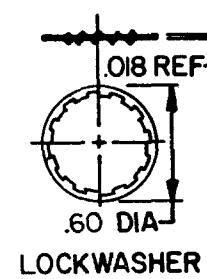
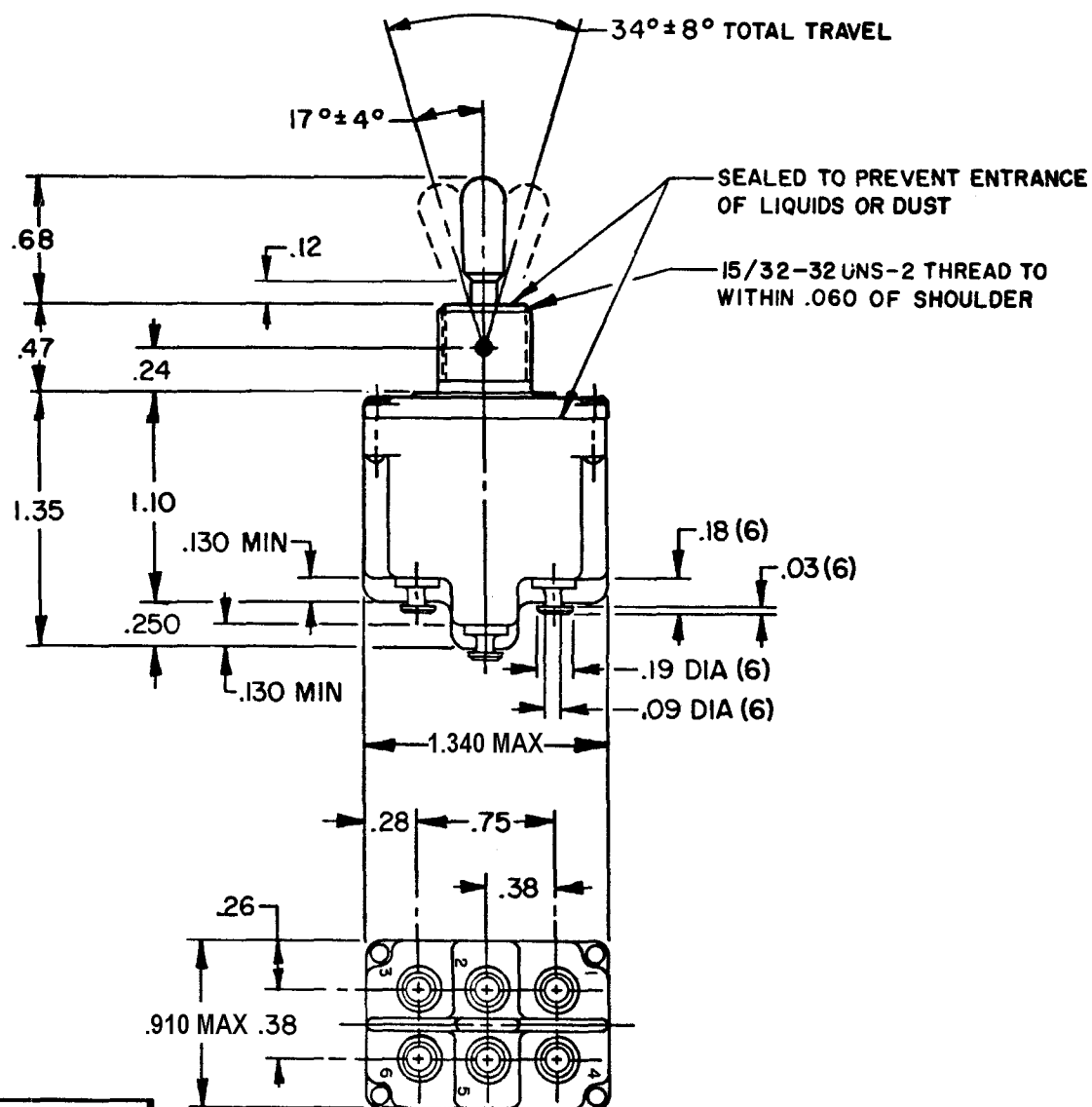
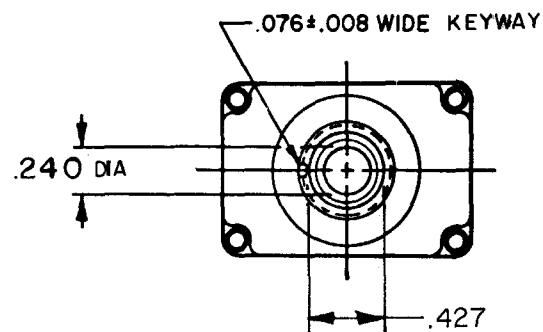
MILITARY RATING (AMPS)

RESISTIVE LOAD				LAMP LOAD		INDUCTIVE LOAD	
DC VOLTS	AC VOLTS	DC VDC	AC VAC	28 VDC	125 VAC	28 VDC	125 VAC

THIS DRAWING COVERS A PROPRIETARY ITEM AND IS THE PROPERTY OF MICRO SWITCH, A DIVISION OF HONEYWELL. THIS DRAWING IS NOT TO BE COPIED OR USED WITHOUT THE APPROVAL OF MICRO SWITCH.

MS 27735-21	I2TL1-1	ON	OFF	ON
MS 27735-22	I2TL1-2	OFF	NONE	ON
MS 27735-23	I2TL1-3	ON	NONE	ON
MS 27735-24	I2TL1-21	NONE	OFF	ON
MS 27735-33	I2TL1-31	NONE	ON	ON
MS 27735-29	I2TL1-4	MOM OFF	NONE	ON
MS 27735-31	Ⓞ	MOM ON	OFF	ON
MS 27735-30	I2TL1-6	MOM ON	NONE	OFF
MS 27735-27	I2TL1-7	MOM ON	OFF	MOM ON
MS 27735-26	I2TL1-8	MOM ON	NONE	ON
MS 27735-32	I2TL1-51	NONE	ON	MOM ON
MS 27735-28	I2TL1-61	MOM ON	OFF	NONE

20	.75	.5	15	6	7	4	15	15
(REFER TO L191 FOR UL RATING)								
18	.75	.5	11	6	5	2	10	8
(REFER TO L192 FOR UL RATING)								



NOTES

- SWITCHES ARE CAPABLE OF WITHSTANDING A TEMPERATURE OF 160°F CONTINUOUSLY AT FULL RATED LOAD
- CIRCUIT DESIGNATION, MICRO SWITCH CATALOG LISTING AND "MS" NUMBER MARKED ON SIDE OF SWITCH
- FURNISHED UNASSEMBLED
- FOR TERMINAL COVER SEE MICRO SWITCH CATALOG LISTING 5PA8
- APPLIES ONLY TO "ON" AND "MOMENTARY ON" POSITIONS

CATALOG LISTING
M 12TL1 SERIES CHART 1
PAGE 1 OF 1

ISSUE
14

REVISIONS

A	CO	38392	
T M M		28 MAR 78	
B	CO	49070	
G R T		16 MAY 81	
C	CO	49791	
W J M		16 JUL 81	
D	CO	50496	
J A P		16 NOV 81	
E	CO	56074	
G J W		5 DEC 84	
F	CO	76454	
S A D		2 DEC 94	
G	CO-	95307	
C S L		18 NOV 99	
H	CO-	94428	
C S L		28 NOV 99	
J	CO-	0003086	
R S		05 FEB 04	

SCALE FULL

DO NOT SCALE PRINT

UNLESS OTHERWISE NOTED
DIMENSIONS ARE IN INCHES

TOLERANCES ARE:

ONE PLACE	(.0)	±.030
TWO PLACE	(.00)	±.015
THREE PLACE	(.000)	±.005
ANGLES		±

WEIGHT, 12 LBS MAX

15A-125, 250 OR 277 VAC
1/2 HP-125VAC; 1HP-250, 277 VAC
5A-125VAC "L" CODE L191

10A-125, 250, 277 VAC
1/4HP-125VAC; 1/2HP-250, 277VAC
3A-125VAC "L" CODE L192

CE RU

CE RU

FORMTEK

DRAWN

T M M 28 MAR 78 CHECK

CHECK

05 FEB 04

MDM

CHECK

05 FEB 04

RS

05 FEB 04

REPLACES

PR-1471



Компания «ЭлектроПласт» предлагает заключение долгосрочных отношений при поставках импортных электронных компонентов на взаимовыгодных условиях!

Наши преимущества:

- Оперативные поставки широкого спектра электронных компонентов отечественного и импортного производства напрямую от производителей и с крупнейших мировых складов;
- Поставка более 17-ти миллионов наименований электронных компонентов;
- Поставка сложных, дефицитных, либо снятых с производства позиций;
- Оперативные сроки поставки под заказ (от 5 рабочих дней);
- Экспресс доставка в любую точку России;
- Техническая поддержка проекта, помощь в подборе аналогов, поставка прототипов;
- Система менеджмента качества сертифицирована по Международному стандарту ISO 9001;
- Лицензия ФСБ на осуществление работ с использованием сведений, составляющих государственную тайну;
- Поставка специализированных компонентов (Xilinx, Altera, Analog Devices, Intersil, Interpoint, Microsemi, Aeroflex, Peregrine, Syfer, Eurofarad, Texas Instrument, Miteq, Cobham, E2V, MA-COM, Hittite, Mini-Circuits, General Dynamics и др.);

Помимо этого, одним из направлений компании «ЭлектроПласт» является направление «Источники питания». Мы предлагаем Вам помощь Конструкторского отдела:

- Подбор оптимального решения, техническое обоснование при выборе компонента;
- Подбор аналогов;
- Консультации по применению компонента;
- Поставка образцов и прототипов;
- Техническая поддержка проекта;
- Защита от снятия компонента с производства.



Как с нами связаться

Телефон: 8 (812) 309 58 32 (многоканальный)

Факс: 8 (812) 320-02-42

Электронная почта: org@eplast1.ru

Адрес: 198099, г. Санкт-Петербург, ул. Калинина, дом 2, корпус 4, литера А.