

THIS DRAWING IS UNPUBLISHED. RELEASED FOR PUBLICATION  
 © COPYRIGHT - By - ALL RIGHTS RESERVED.

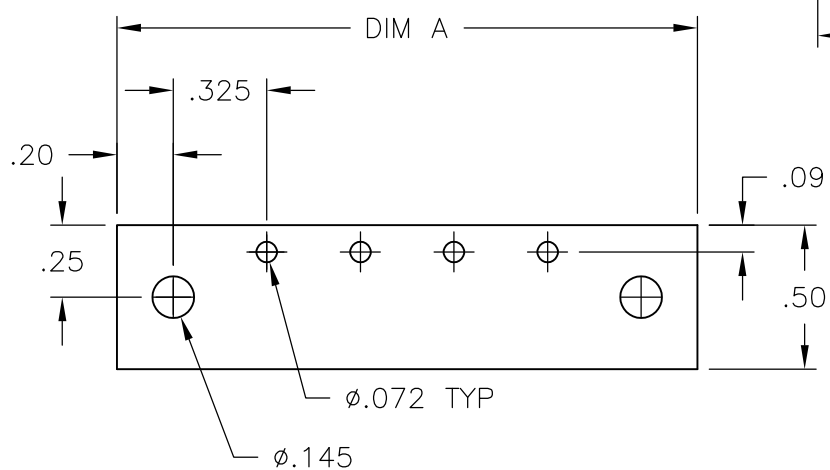
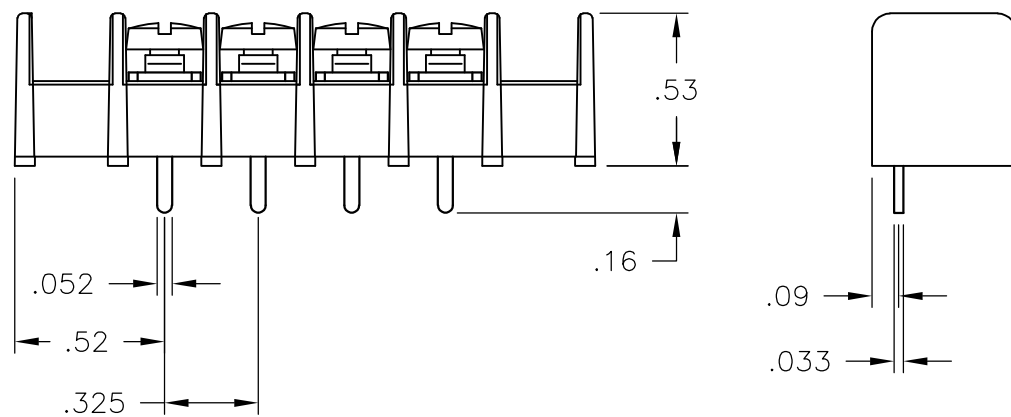
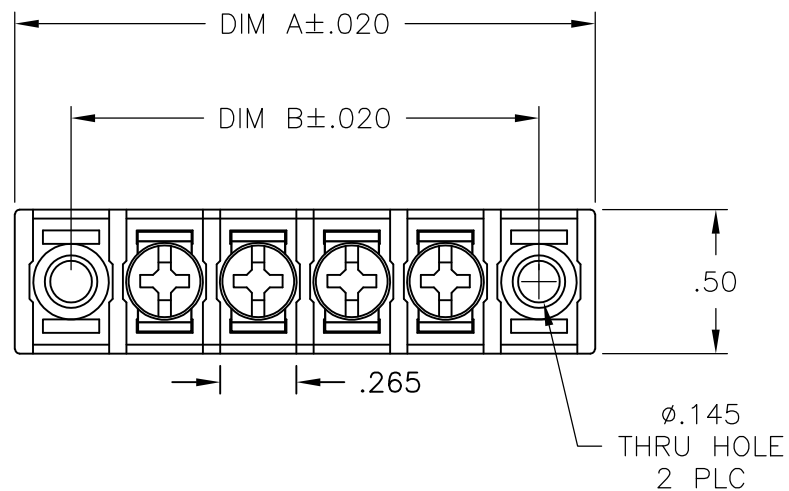
LOC FT	DIST 0	REVISIONS			
P	LTR	DESCRIPTION	DATE	DWN	APVD
	B1	OBSOLETE PART NUMBERS 15 POSITION AND ABOVE	09APR2015	CR	PS

MATERIALS:  
 HOUSING: THERMOPLASTIC PA, UL94V-0, BLACK.  
 TERMINALS: BRIGHT TIN PLATED, COPPER ALLOY.  
 SCREWS: 6-32, STEEL, ZINC PLATED W/ CLEAR CHROMATE.

ELECTRICAL:  
 UL CLASS C: 20A, 150V.  
 UL CLASS D: 10A, 300V.  
 CSA TYPE B: 20A, 300V.  
 CSA TYPE C: 20A, 300V.  
 CSA TYPE D: 10A, 300V.  
 CSA TYPE E: 20A, 300V.  
 WIRE RANGE: 12-22 AWG

MECHANICAL:  
 OPERATING TEMP.: -40° TO +105°C  
 RECOMMENDED TIGHTENING TORQUE: 7 IN-LBS.

△ OBSOLETE PARTS.



RECOMMENDED PCB LAYOUT

△	DIM B	DIM A	NO OF POS	CATALOG NUMBER	TE PART NO.
△	9.425	9.815	28	4DB-P207-28	2-1546465-8
△	9.100	9.490	27	4DB-P207-27	2-1546465-7
△	8.775	9.165	26	4DB-P207-26	2-1546465-6
△	8.450	8.840	25	4DB-P207-25	2-1546465-5
△	8.125	8.515	24	4DB-P207-24	2-1546465-4
△	7.800	8.190	23	4DB-P207-23	2-1546465-3
△	7.475	7.865	22	4DB-P207-22	2-1546465-2
△	7.150	7.540	21	4DB-P207-21	2-1546465-1
△	6.825	7.215	20	4DB-P207-20	2-1546465-0
△	6.500	6.890	19	4DB-P207-19	1-1546465-9
△	6.175	6.565	18	4DB-P207-18	1-1546465-8
△	5.850	6.240	17	4DB-P207-17	1-1546465-7
△	5.525	5.915	16	4DB-P207-16	1-1546465-6
△	5.200	5.590	15	4DB-P207-15	1-1546465-5
	4.875	5.265	14	4DB-P207-14	1-796658-0
	4.550	4.940	13	4DB-P207-13	1-1546465-3
	4.225	4.615	12	4DB-P207-12	1-1546465-2
	3.900	4.290	11	4DB-P207-11	1-1546465-1
	3.575	3.965	10	4DB-P207-10	1-1546465-0
	3.250	3.640	9	4DB-P207-09	1546465-9
	2.925	3.315	8	4DB-P207-08	1546465-8
	2.600	2.990	7	4DB-P207-07	1546465-7
	2.275	2.665	6	4DB-P207-06	5-1437667-9
	1.950	2.340	5	4DB-P207-05	5-1437667-8
	1.625	2.015	4	4DB-P207-04	5-1437667-7
	1.300	1.690	3	4DB-P207-03	5-1437667-6
	.975	1.365	2	4DB-P207-02	1546465-2

THIS DRAWING IS A CONTROLLED DOCUMENT.		DWN S SCHLEGEL 10/20/06	TE Connectivity		
DIMENSIONS: INCHES		CHK S YODER 10/20/06			
TOLERANCES UNLESS OTHERWISE SPECIFIED:		APVD S YODER 10/20/06	NAME 4DB SERIES P207 STYLE		
0 PLC ± - 1 PLC ± - 2 PLC ± .01 3 PLC ± .005 4 PLC ± - ANGLES ± 2°		PRODUCT SPEC -	-		
MATERIAL -		FINISH -	APPLICATION SPEC -	SIZE A3	CAGE CODE 00779
CUSTOMER DRAWING			WEIGHT -	DRAWING NO C-5-1437667-6	RESTRICTED TO -
			SCALE NTS	SHEET 1 OF 1	REV B1



Компания «ЭлектроПласт» предлагает заключение долгосрочных отношений при поставках импортных электронных компонентов на взаимовыгодных условиях!

Наши преимущества:

- Оперативные поставки широкого спектра электронных компонентов отечественного и импортного производства напрямую от производителей и с крупнейших мировых складов;
- Поставка более 17-ти миллионов наименований электронных компонентов;
- Поставка сложных, дефицитных, либо снятых с производства позиций;
- Оперативные сроки поставки под заказ (от 5 рабочих дней);
- Экспресс доставка в любую точку России;
- Техническая поддержка проекта, помощь в подборе аналогов, поставка прототипов;
- Система менеджмента качества сертифицирована по Международному стандарту ISO 9001;
- Лицензия ФСБ на осуществление работ с использованием сведений, составляющих государственную тайну;
- Поставка специализированных компонентов (Xilinx, Altera, Analog Devices, Intersil, Interpoint, Microsemi, Aeroflex, Peregrine, Syfer, Eurofarad, Texas Instrument, Miteq, Cobham, E2V, MA-COM, Hittite, Mini-Circuits, General Dynamics и др.);

Помимо этого, одним из направлений компании «ЭлектроПласт» является направление «Источники питания». Мы предлагаем Вам помощь Конструкторского отдела:

- Подбор оптимального решения, техническое обоснование при выборе компонента;
- Подбор аналогов;
- Консультации по применению компонента;
- Поставка образцов и прототипов;
- Техническая поддержка проекта;
- Защита от снятия компонента с производства.



#### Как с нами связаться

**Телефон:** 8 (812) 309 58 32 (многоканальный)

**Факс:** 8 (812) 320-02-42

**Электронная почта:** [org@eplast1.ru](mailto:org@eplast1.ru)

**Адрес:** 198099, г. Санкт-Петербург, ул. Калинина, дом 2, корпус 4, литера А.