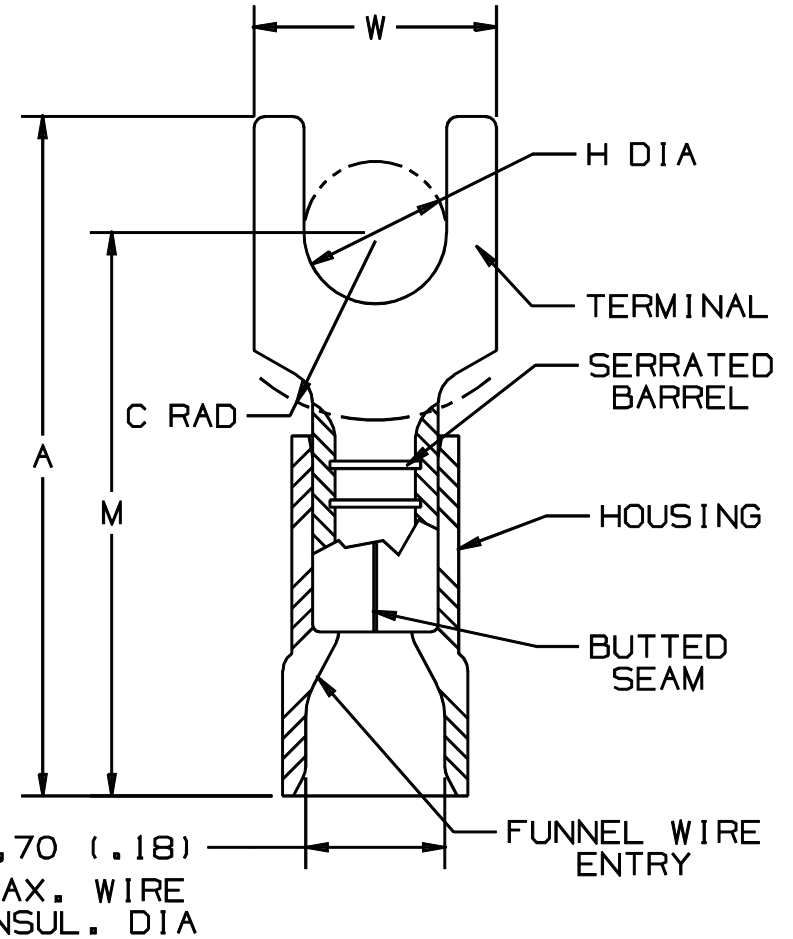


THIS COPY IS PROVIDED ON A RESTRICTED BASIS AND IS NOT TO BE USED IN ANY WAY DETRIMENTAL TO THE INTERESTS OF PANDUIT CORP.

PANDUIT PART #		STUD SIZE	DIMENSIONS mm				
PREFIX	PK		A ±0,51	W ±0,25	C ±0,38	M ±0,51	H ±0,25
PMV2-3FB	-C -M	M3	21,34 (.84)	5,84 (.23)	4,83 (.19)	17,78 (.70)	3,30 (.13)
PMV2-4FB	-C -M	M4	22,86 (.90)	7,87 (.31)	5,84 (.23)	18,80 (.74)	4,57 (.18)
PMV2-5FB	-C -M	M5	23,37 (.92)	8,64 (.34)	6,10 (.24)	19,30 (.76)	5,33 (.21)
PMV2-6FB	-C -M	M6	27,69 (1.09)	11,18 (.44)	8,13 (.32)	21,34 (.84)	6,60 (.26)



NOTES:

- USED FOR:
  - A. 600V MAX. VOLTAGE RATING
  - B. 105°C (221°F) MAX. TEMP. RATING
  - C. 1,5-2,5mm<sup>2</sup> (#16-14 AWG), STRANDED COPPER WIRE
- MATERIAL:
  - A. STAMPING - 0,81mm (.03) THK COPPER, TIN PLATED
  - B. HOUSING - BLUE VINYL
- DIMENSIONS IN BRACKETS ARE IN INCHES
- PACKAGE QTY:
  - A. STD: C=100
  - B. BULK: M=1000
- WIRE STRIP LENGTH: 7,9 <sup>+0,8</sup>/<sub>-0</sub> (5/16 <sup>+1/32</sup>/<sub>-0</sub>)
- INSTALLATION TOOLS: REF. DWGS. A41522, A41523, A41524, A41525

A41425\_01

**PANDUIT** CORP.

TINLEY PARK, ILLINOIS

01	10/97	TM		CHANGED DECIMAL POINTS TO COMMAS			
00	10/91	BK	RS	RELEASED	00687	LA	KS
REV	DATE	BY	CHK	DESCRIPTION	ECN #	CUST	PM

2PC. VINYL INSULATED METRIC FORKS  
1,5-2,5mm<sup>2</sup> BARREL

DRAWN BY	BDK	CHK'D	RS	SCALE	NONE	DRAWING NO.	A41425
----------	-----	-------	----	-------	------	-------------	--------



Компания «ЭлектроПласт» предлагает заключение долгосрочных отношений при поставках импортных электронных компонентов на взаимовыгодных условиях!

Наши преимущества:

- Оперативные поставки широкого спектра электронных компонентов отечественного и импортного производства напрямую от производителей и с крупнейших мировых складов;
- Поставка более 17-ти миллионов наименований электронных компонентов;
- Поставка сложных, дефицитных, либо снятых с производства позиций;
- Оперативные сроки поставки под заказ (от 5 рабочих дней);
- Экспресс доставка в любую точку России;
- Техническая поддержка проекта, помощь в подборе аналогов, поставка прототипов;
- Система менеджмента качества сертифицирована по Международному стандарту ISO 9001;
- Лицензия ФСБ на осуществление работ с использованием сведений, составляющих государственную тайну;
- Поставка специализированных компонентов (Xilinx, Altera, Analog Devices, Intersil, Interpoint, Microsemi, Aeroflex, Peregrine, Syfer, Eurofarad, Texas Instrument, Miteq, Cobham, E2V, MA-COM, Hittite, Mini-Circuits, General Dynamics и др.);

Помимо этого, одним из направлений компании «ЭлектроПласт» является направление «Источники питания». Мы предлагаем Вам помощь Конструкторского отдела:

- Подбор оптимального решения, техническое обоснование при выборе компонента;
- Подбор аналогов;
- Консультации по применению компонента;
- Поставка образцов и прототипов;
- Техническая поддержка проекта;
- Защита от снятия компонента с производства.



#### Как с нами связаться

**Телефон:** 8 (812) 309 58 32 (многоканальный)

**Факс:** 8 (812) 320-02-42

**Электронная почта:** [org@eplast1.ru](mailto:org@eplast1.ru)

**Адрес:** 198099, г. Санкт-Петербург, ул. Калинина, дом 2, корпус 4, литера А.