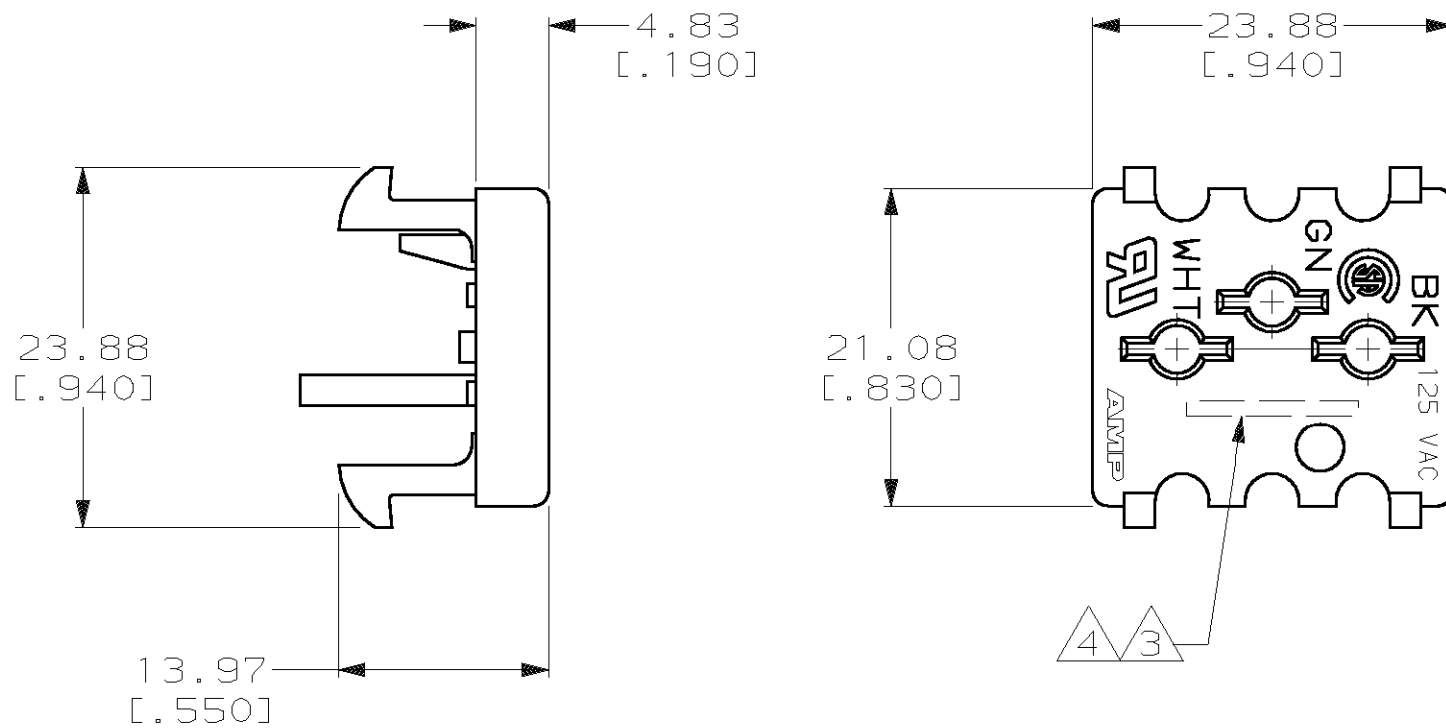


THIS DRAWING IS UNPUBLISHED. RELEASED FOR PUBLICATION, 19
 © COPYRIGHT 19 BY AMP INCORPORATED. ALL INTERNATIONAL RIGHTS RESERVED.

LOC	DIST	P	F	ZONE	LTR	DESCRIPTION	DATE	APPD
BD	39				01	ADDED -3 NPR 4908, WAS 93-4957-003-1 REDRAWN ON CAD	08/24/93	-
					A	REV PER EC0020-540-94	06/06/94	ATC
					B	OBSOLETE -3 PER EC 0020-1427-94	01/26/95	ATC
					C	REV PER EC 0G1C-69-99	27 JUL 99	RE
					D	REV PER 0G3B-0240-99	13JAN00	DAB



- ① NYLON, BLACK, UL 94V-2 RATED.
- ② NYLON, FLAME RETARDANT, BLACK, UL 94V-0 RATED.
- ③ WIRE AND RATING IN THIS AREA: "12 AND 14 AWG-15A".
- ④ WIRE AND RATING IN THIS AREA: "18 AWG-10A" AND 16 AWG-13A.

OBSOLETE	③	②	211110-3
	④	①	211110-2
	③	①	211110-1

WIRE AND RATING		MATERIAL	PART NO
DO NOT SCALE PRINT. UNLESS SPECIFIED DIMENSIONS IN mm [INCHES] TOLERANCES ON: 2 PLC DEC ± 0.25 [.010] 3 PLC DEC ± - ANGLES ± -	DR 08/24/93 D.GELTZ	AMP AMP Incorporated Harrisburg, PA 17105-3608	NAME COVER, CONVENIENCE OUTLET, SPECIAL
MATERIAL SEE TABLE	CHK 08/26/93 R.STONE		
FINISH -	APPD 08/27/93 T.COULSON	SIZE B	CAGE CODE 00779
	APPD 08/30/93 C.ROHDE	DRAWING NO C-211110	
	PRODUCT SPEC -	SCALE 2:1	SHEET 1 OF 1
	APPLICATION SPEC -		
	WEIGHT -		

THIS DRAWING IS A CONTROLLED DOCUMENT FOR AMP INCORPORATED. IT IS SUBJECT TO CHANGE AND THE CONTROLLING ENGINEERING ORGANIZATION SHOULD BE CONTACTED FOR THE LATEST REVISION.



Компания «ЭлектроПласт» предлагает заключение долгосрочных отношений при поставках импортных электронных компонентов на взаимовыгодных условиях!

Наши преимущества:

- Оперативные поставки широкого спектра электронных компонентов отечественного и импортного производства напрямую от производителей и с крупнейших мировых складов;
- Поставка более 17-ти миллионов наименований электронных компонентов;
- Поставка сложных, дефицитных, либо снятых с производства позиций;
- Оперативные сроки поставки под заказ (от 5 рабочих дней);
- Экспресс доставка в любую точку России;
- Техническая поддержка проекта, помощь в подборе аналогов, поставка прототипов;
- Система менеджмента качества сертифицирована по Международному стандарту ISO 9001;
- Лицензия ФСБ на осуществление работ с использованием сведений, составляющих государственную тайну;
- Поставка специализированных компонентов (Xilinx, Altera, Analog Devices, Intersil, Interpoint, Microsemi, Aeroflex, Peregrine, Syfer, Eurofarad, Texas Instrument, Miteq, Cobham, E2V, MA-COM, Hittite, Mini-Circuits, General Dynamics и др.);

Помимо этого, одним из направлений компании «ЭлектроПласт» является направление «Источники питания». Мы предлагаем Вам помощь Конструкторского отдела:

- Подбор оптимального решения, техническое обоснование при выборе компонента;
- Подбор аналогов;
- Консультации по применению компонента;
- Поставка образцов и прототипов;
- Техническая поддержка проекта;
- Защита от снятия компонента с производства.



Как с нами связаться

Телефон: 8 (812) 309 58 32 (многоканальный)

Факс: 8 (812) 320-02-42

Электронная почта: org@eplast1.ru

Адрес: 198099, г. Санкт-Петербург, ул. Калинина, дом 2, корпус 4, литера А.