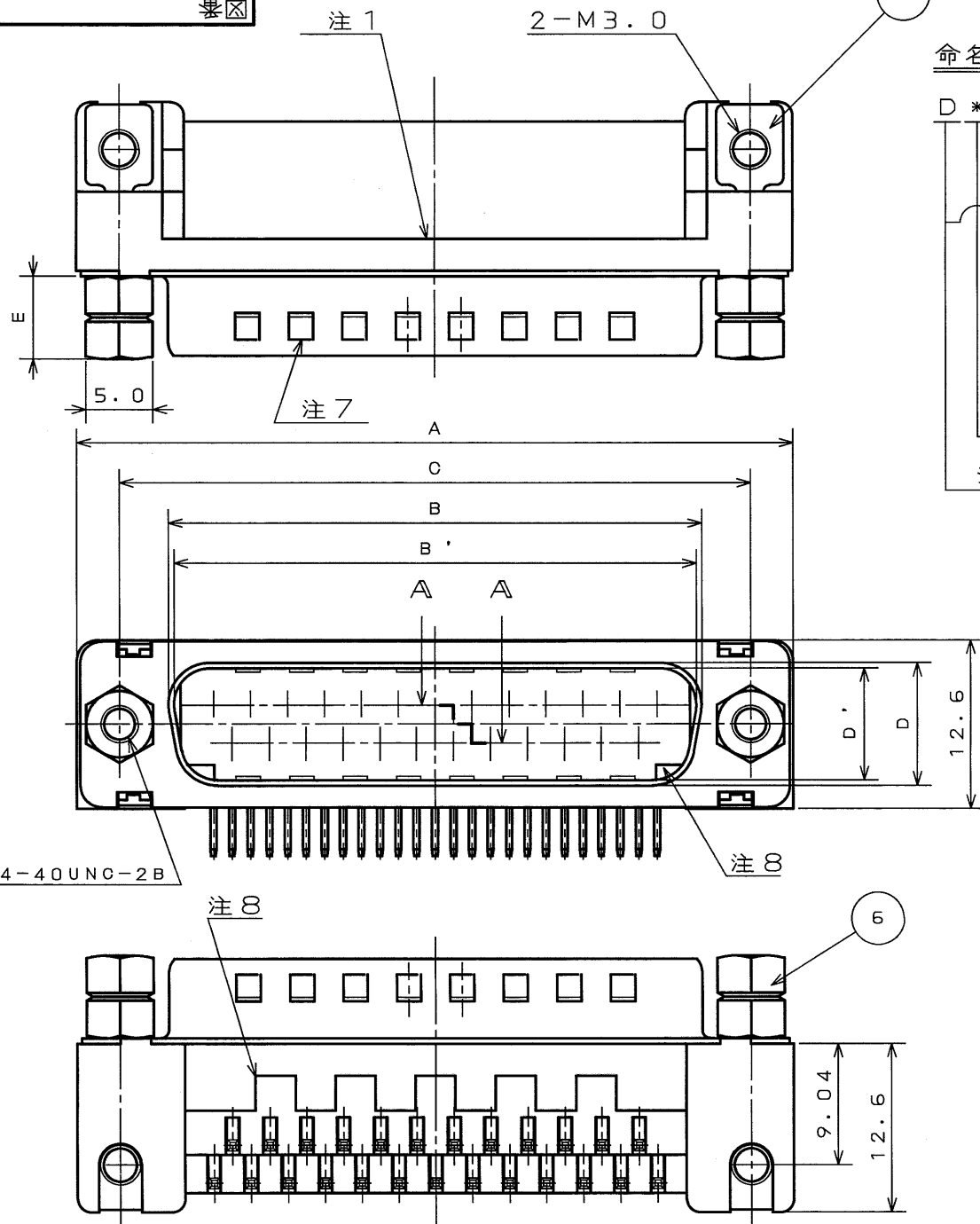


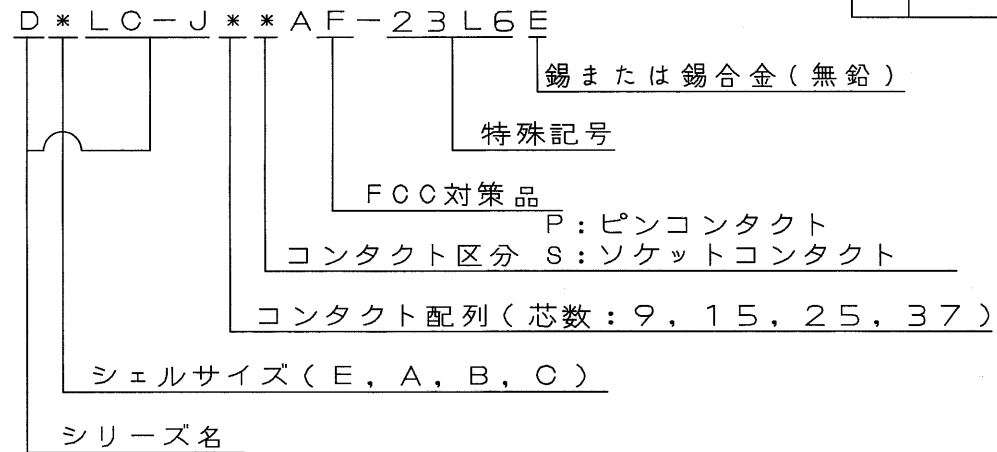
SJ038345

異図

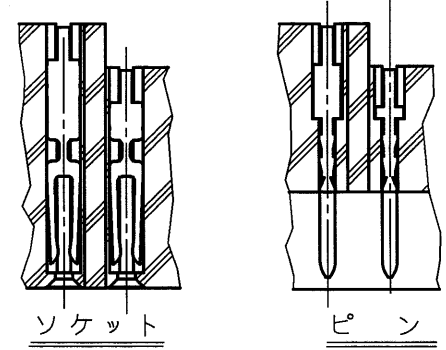
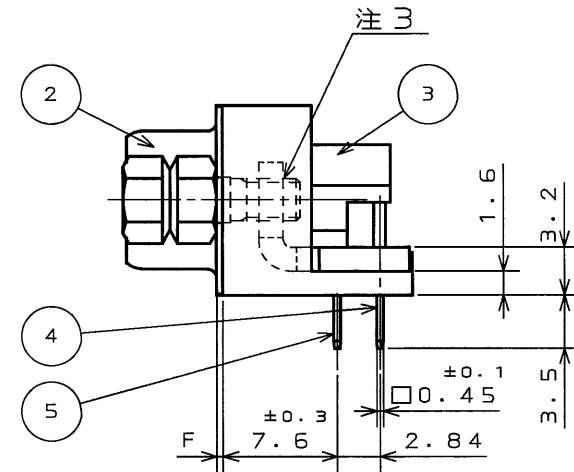
版数	年月日	DCN NO.	詳細	製図	担当	査閲	承認



命名法



- 注1. 図示ノ位置(インシュレータノフランジ面)ニ「社名」及ビ「品名」ヲ表示スル。但シ、「F-23L6E」ハ表示シナイ。
2. シェルハ仮止メデアル。コネクタ使用時ハ嵌合固定ネジヲ使用ノコト。
3. 嵌合固定ネジハ完全ニ締メ付ケテアル。ネジ部ニハ回り止メ防止ニロックタイトガ塗布シテアル。
4. 嵌合部ハニッケル上金メッキ、スルーホール部ハ錫マタハ錫合金(無鉛)メッキデアル。
5. 基板取付寸法ニ付イテハSJ014290ヲ参照ノコト。
6. コンタクト配列ニ付イテハSJ010210ヲ参照ノコト。
7. ピン側ニ付イテハ、シェル面ニ切り欠キガアル。
8. ヒケ逃ゲ形状ハ参考形状デアル。



断面A-A (尺度 2/1)

表-1

品名	±1 A	±0.25 B	±0.25 B'	±0.13 C	±0.25 D	±0.25 D'	±0.3 E	±0.1 F	コンタクト構成	
									#1	#2
DELC-J 9PAF-23L6E	30.8	—	16.90	24.99	—	8.34	6.2	0.4	4	5
DELC-J 9SAF-23L6E	30.8	16.26	—	24.99	7.82	—	6.2	0.4	4	5
DALC-J15PAF-23L6E	39.1	—	25.24	33.32	—	8.34	6.2	0.4	7	8
DALC-J15SAF-23L6E	39.1	24.59	—	33.32	7.82	—	6.2	0.4	7	8
DBLC-J25PAF-23L6E	53.0	—	39.01	47.04	—	8.40	6.2	0.6	12	13
DBLC-J25SAF-23L6E	53.0	38.30	—	47.04	7.82	—	6.2	0.4	12	13
DCLC-J37PAF-23L6E	69.3	—	55.47	63.50	—	8.40	6.2	0.6	18	19
DCLC-J37SAF-23L6E	69.3	54.76	—	63.50	7.82	—	6.2	0.4	18	19

番号	名称	材料	仕上	個数	備考
6	嵌合固定ネジ	鋼	ニッケルメッキ	2	#4-40UNC
5	コンタクト#1	銅合金	注4	表-1	
4	コンタクト#2	銅合金	注4	表-1	
3	インシュレータ	合成樹脂	—	1	UL94 V-0
2	シェル	鋼	ニッケルメッキ	1	
1	アースラグ	鋼	ニッケルメッキ	2	

<p>特に指定のない限り、鋭い角やがえりは除去すること</p> <p>一般仕上</p> <p>一般公差</p> <p>特に指定がなければ CTS-4100 による</p> <p>寸法</p> <p>角度</p> <p>X° ±</p> <p>X°X' ±</p> <p>.XX ±0.25</p> <p>.XXX ±</p> <p>偏心量</p> <p>以内</p>	<p>仕様書 JACS-1045-7</p> <p>組立図番</p> <p>材料</p> <p>仕上</p> <p>処理</p>	<p>第1版</p> <p>03 .3 .3</p> <p>製図 三浦(桜)</p> <p>担当 高木(洋)</p> <p>査閲</p> <p>承認 窪田</p>	<p>名称</p> <p>D * LC - J * * AF</p> <p>- 23 L6 E</p> <p>シリーズ</p> <p>D sub</p>	<p>個数</p> <p>備考</p> <p>重量</p> <p>数量</p> <p>番号</p> <p>SJ038345</p>
---	--	---	--	---

LEAD FREE この製品は鉛フリー品です

DOE-116A

CDS-03-199-50088 用紙サイズ A3

Mouser Electronics

Authorized Distributor

Click to View Pricing, Inventory, Delivery & Lifecycle Information:

[JAE Electronics:](#)

[DALC-J15PAF-23L6E](#)



Компания «ЭлектроПласт» предлагает заключение долгосрочных отношений при поставках импортных электронных компонентов на взаимовыгодных условиях!

Наши преимущества:

- Оперативные поставки широкого спектра электронных компонентов отечественного и импортного производства напрямую от производителей и с крупнейших мировых складов;
- Поставка более 17-ти миллионов наименований электронных компонентов;
- Поставка сложных, дефицитных, либо снятых с производства позиций;
- Оперативные сроки поставки под заказ (от 5 рабочих дней);
- Экспресс доставка в любую точку России;
- Техническая поддержка проекта, помощь в подборе аналогов, поставка прототипов;
- Система менеджмента качества сертифицирована по Международному стандарту ISO 9001;
- Лицензия ФСБ на осуществление работ с использованием сведений, составляющих государственную тайну;
- Поставка специализированных компонентов (Xilinx, Altera, Analog Devices, Intersil, Interpoint, Microsemi, Aeroflex, Peregrine, Syfer, Eurofarad, Texas Instrument, Miteq, Cobham, E2V, MA-COM, Hittite, Mini-Circuits, General Dynamics и др.);

Помимо этого, одним из направлений компании «ЭлектроПласт» является направление «Источники питания». Мы предлагаем Вам помощь Конструкторского отдела:

- Подбор оптимального решения, техническое обоснование при выборе компонента;
- Подбор аналогов;
- Консультации по применению компонента;
- Поставка образцов и прототипов;
- Техническая поддержка проекта;
- Защита от снятия компонента с производства.



Как с нами связаться

Телефон: 8 (812) 309 58 32 (многоканальный)

Факс: 8 (812) 320-02-42

Электронная почта: org@eplast1.ru

Адрес: 198099, г. Санкт-Петербург, ул. Калинина, дом 2, корпус 4, литера А.