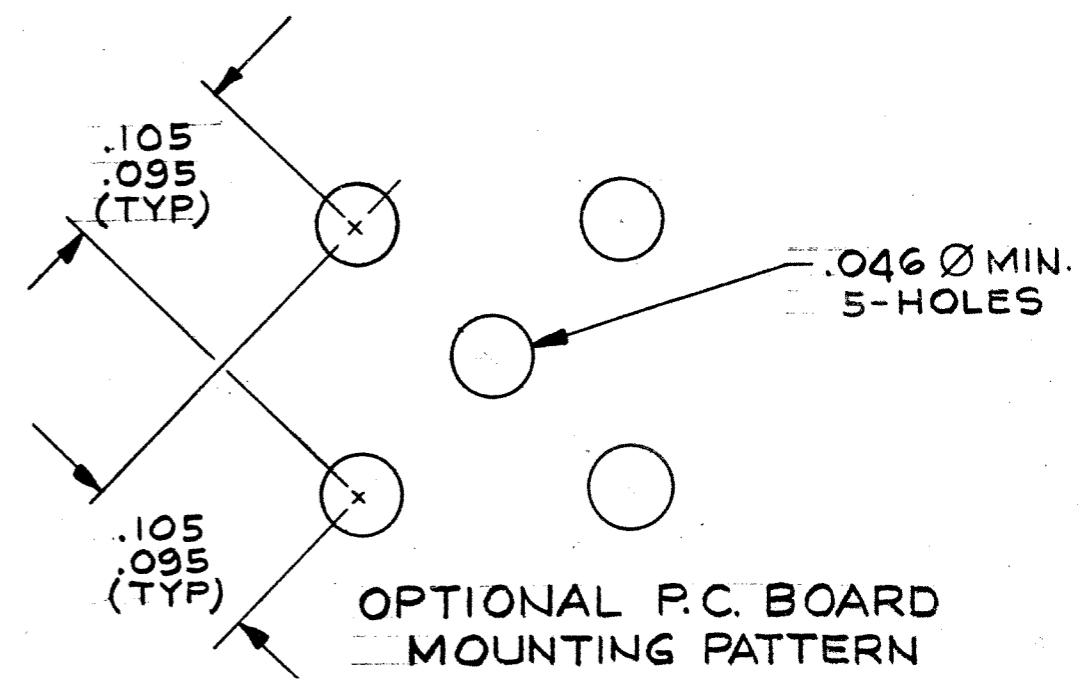
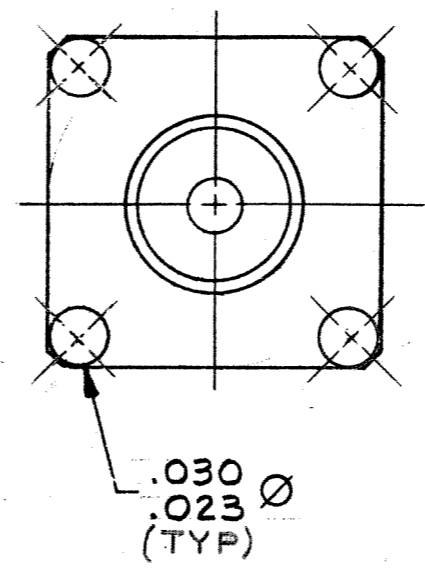
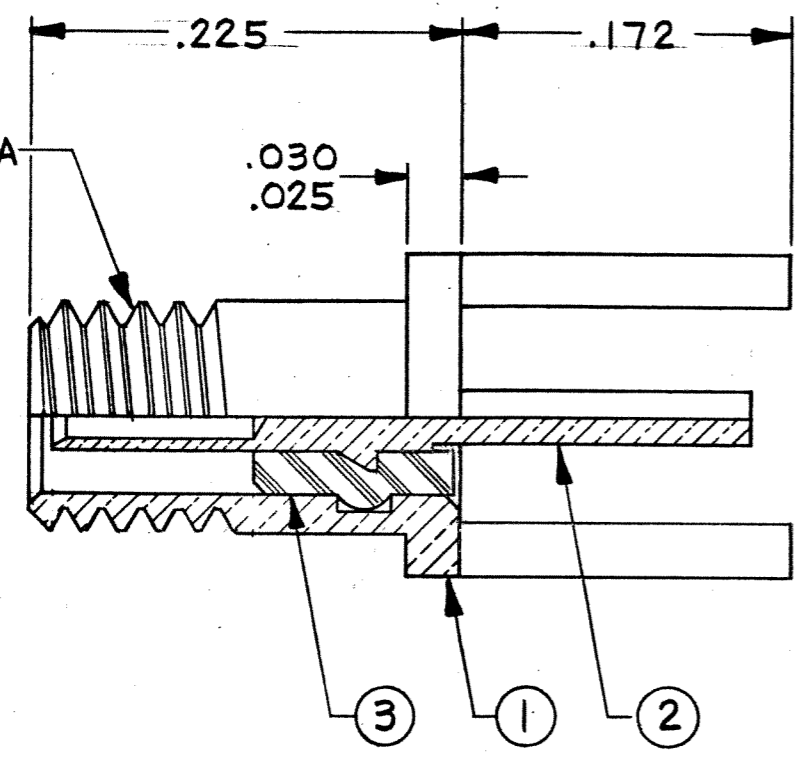


REVISIONS					
ZONE	LTR	ECN	DESCRIPTION	DATE	APPROVED
	D	23403	REVISED & REDRAWN (ORIGINALLY WAS ON 141-0004-0001-CDM)	10-12-78	BAH
	E	34606	.005/.015 WAS: .010/.020	6-1-93	PS
	F	38534	REVISION UPDATE	1-28-99	PS
	G1		UPDATE PER ECO-10-013761	22 JUN 10	MJS



NOTES : UNLESS OTHERWISE SPECIFIED

- MATES WITH ALL LEPRACON 142 SCREW-ON SERIES PLUGS.
- ALL METALLIC PARTS ARE GOLD PLATED PER MIL-G-45204, TYPE II, GRADE C, CLASS I.

QTY.	DESCRIPTION	MATERIAL	ITEM NO.
1	INSULATOR	TEFLON L-P-403	3
1	P.C. CONTACT SOCKET	BRASS QQ-B-626	2
1	P.C. HOUSING	BRASS QQ-B-626	1

PARTS LIST			
UNLESS OTHERWISE SPECIFIED DIMENSIONS ARE IN INCHES TOLERANCES ARE: FRACTIONS DECIMALS ANGLES ± .XX ± .010± .XXX ±		CONTRACT NO.	
MATERIAL SEE PARTS LIST		APPROVALS DRAWN M. PAVICO CHECKED G.E. HARTZICK PR. ENG. BAH	DATE 5-31-78 7-24-79 10-11-78
FINISH 2.		MALCO A MICRODOT COMPANY, INC. 220 PASADENA AVE., SO. PASADENA, CALIF. 91030	
NEXT ASSY		PRINTED CIRCUIT RECEPTACLE LEPRACON 141-0004-0001 PROD. CODE 946 CODE CD	
USED ON		SIZE B	CODE IDENT NO. 98278
APPLICATION		DRAWING NO. 1-1532006-3	
DO NOT SCALE DRAWING		SCALE 10:1	SHEET 1 OF 1



Компания «ЭлектроПласт» предлагает заключение долгосрочных отношений при поставках импортных электронных компонентов на взаимовыгодных условиях!

Наши преимущества:

- Оперативные поставки широкого спектра электронных компонентов отечественного и импортного производства напрямую от производителей и с крупнейших мировых складов;
- Поставка более 17-ти миллионов наименований электронных компонентов;
- Поставка сложных, дефицитных, либо снятых с производства позиций;
- Оперативные сроки поставки под заказ (от 5 рабочих дней);
- Экспресс доставка в любую точку России;
- Техническая поддержка проекта, помощь в подборе аналогов, поставка прототипов;
- Система менеджмента качества сертифицирована по Международному стандарту ISO 9001;
- Лицензия ФСБ на осуществление работ с использованием сведений, составляющих государственную тайну;
- Поставка специализированных компонентов (Xilinx, Altera, Analog Devices, Intersil, Interpoint, Microsemi, Aeroflex, Peregrine, Syfer, Eurofarad, Texas Instrument, Miteq, Cobham, E2V, MA-COM, Hittite, Mini-Circuits, General Dynamics и др.);

Помимо этого, одним из направлений компании «ЭлектроПласт» является направление «Источники питания». Мы предлагаем Вам помощь Конструкторского отдела:

- Подбор оптимального решения, техническое обоснование при выборе компонента;
- Подбор аналогов;
- Консультации по применению компонента;
- Поставка образцов и прототипов;
- Техническая поддержка проекта;
- Защита от снятия компонента с производства.



Как с нами связаться

Телефон: 8 (812) 309 58 32 (многоканальный)

Факс: 8 (812) 320-02-42

Электронная почта: org@eplast1.ru

Адрес: 198099, г. Санкт-Петербург, ул. Калинина, дом 2, корпус 4, литера А.