

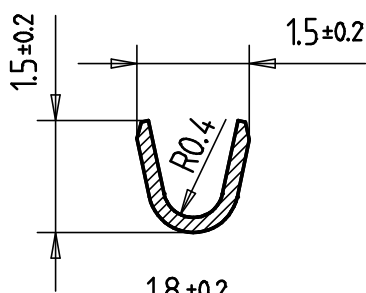
**Drahtcrimp:**

Schnitt A-A  
M 10:1

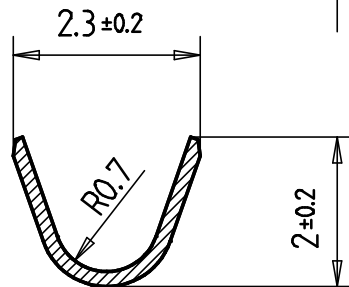
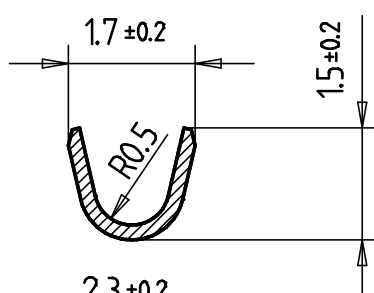
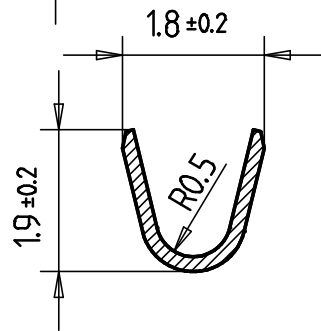
**Isoliercrimp:**

Schnitt B-B  
M 10:1

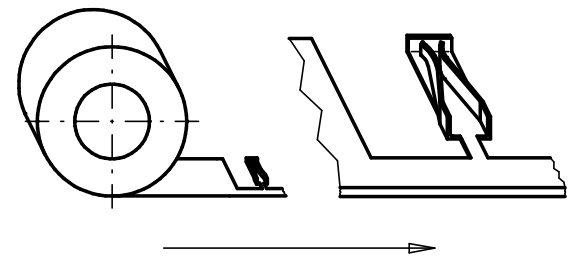
AWG 2428



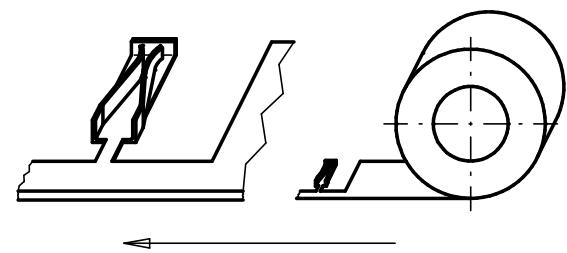
AWG 2026



Abspulrichtung für Linkseinlauf:



Abspulrichtung für Rechtseinlauf:



Befettung nach ERNI Befettungsvorschrift.

Verwendung für Federleistengehäuse siehe Zeichnung 033803

Zugehöriges Entriegelungswerkzeug siehe Zeichnung 471555

Spulendurchmesser bei  
10000 Kontakten: Ø590  
500 Kontakten: Ø130

24-28	0.22-0.08	1.0	von rechts	207	053138			104111
			von rechts	207 RoHS	234068			234059
20-26	0.56-0.14	1.5						
24-28	0.22-0.08	1.0	von links	207	014750	014749	014748	104111
			von links	207 RoHS	234065	234066	234067	234059
20-26	0.56-0.14	1.5	von links	207	014730	014729	014728	104110
			von links	207 RoHS	234062	234063	234064	234061
AWG	mm <sup>2</sup>	max. Isolationsdurchmesser	Einlauf-richtung	Anford.-stufe	Spule mit 10.000 Kontakten	Spule mit 500 Kontakten	lose Kontakte 100 Stück im Beutel	Einzelkontakt
Leitungsquerschnitt					Ident-Nr.			

Bei Änderung beachten:

Fertigungszeichnung AWG 2026 014714

Fertigungszeichnung AWG 2428 014734

Anforderungsstufe 207 = 0.8µm Goldschichtdicke

Anforderungsstufe 207 RoHS = 0.8µm Goldschichtdicke

Consider protection memo from DIN 34	Information:	Tolerances ISO 2768-m	Scale 5:1	CuSn6
	All rights reserved. Only for information. To insure that this is the latest version of this drawing, please contact one of the ERNI companies before using.	Subject to modification without prior notice. Drawing will not be updated.	Designation Federkontaktband CSI	
	ERNI www.ERNI.com	034093	K	
L	05.09.2008	M:00066612.SZA	STVBUT	
Index	Date			

# Mouser Electronics

Authorized Distributor

Click to View Pricing, Inventory, Delivery & Lifecycle Information:

[ERNI Electronics:](#)

[234064](#) [234063](#) [234062](#) [234067](#) [234066](#) [234065](#)



Компания «ЭлектроПласт» предлагает заключение долгосрочных отношений при поставках импортных электронных компонентов на взаимовыгодных условиях!

Наши преимущества:

- Оперативные поставки широкого спектра электронных компонентов отечественного и импортного производства напрямую от производителей и с крупнейших мировых складов;
- Поставка более 17-ти миллионов наименований электронных компонентов;
- Поставка сложных, дефицитных, либо снятых с производства позиций;
- Оперативные сроки поставки под заказ (от 5 рабочих дней);
- Экспресс доставка в любую точку России;
- Техническая поддержка проекта, помощь в подборе аналогов, поставка прототипов;
- Система менеджмента качества сертифицирована по Международному стандарту ISO 9001;
- Лицензия ФСБ на осуществление работ с использованием сведений, составляющих государственную тайну;
- Поставка специализированных компонентов (Xilinx, Altera, Analog Devices, Intersil, Interpoint, Microsemi, Aeroflex, Peregrine, Syfer, Eurofarad, Texas Instrument, Miteq, Cobham, E2V, MA-COM, Hittite, Mini-Circuits, General Dynamics и др.);

Помимо этого, одним из направлений компании «ЭлектроПласт» является направление «Источники питания». Мы предлагаем Вам помощь Конструкторского отдела:

- Подбор оптимального решения, техническое обоснование при выборе компонента;
- Подбор аналогов;
- Консультации по применению компонента;
- Поставка образцов и прототипов;
- Техническая поддержка проекта;
- Защита от снятия компонента с производства.



#### Как с нами связаться

**Телефон:** 8 (812) 309 58 32 (многоканальный)

**Факс:** 8 (812) 320-02-42

**Электронная почта:** [org@eplast1.ru](mailto:org@eplast1.ru)

**Адрес:** 198099, г. Санкт-Петербург, ул. Калинина, дом 2, корпус 4, литера А.