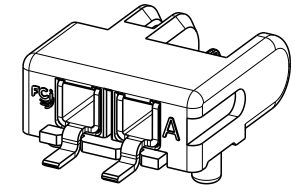
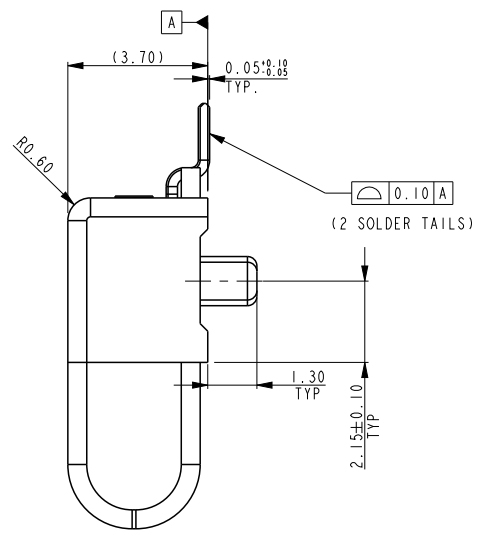
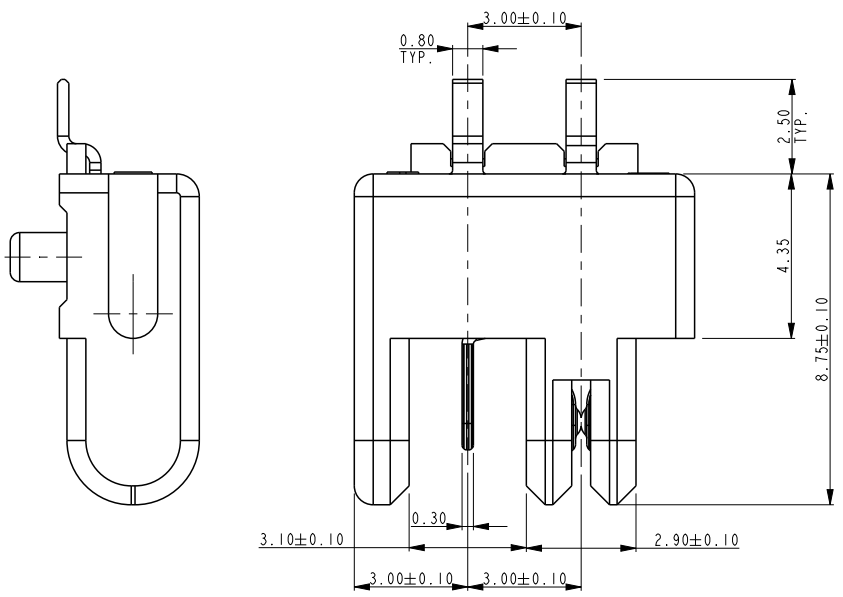
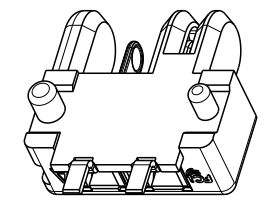


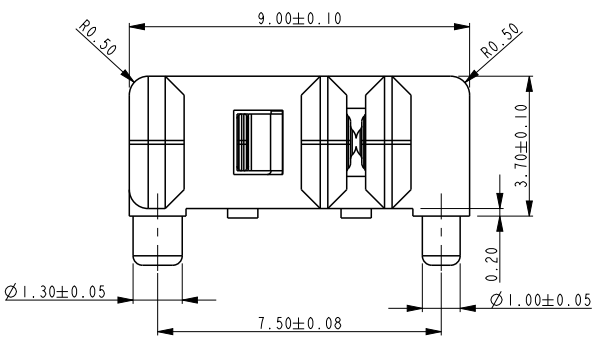
PART NUMBER  
10120045-201LF



SCALE 3.000



SCALE 3.000



SCALE 5.000

NOTES:  
 1. MATERIAL  
 HOUSING: HIGH TEMPERATURE THERMOPLASTIC POLYESTER  
 UL 94 V-0, NATURAL  
 CONTACTS: COPPER ALLOY  
 PLATING SPEC AS BELOW:  
 FOR CONTACT AREA:  
 \*GXT OVER NICKEL  
 FOR SOLDER AREA:  
 TIN (MATTE) OVER NICKEL  
 2. PRODUCT SPEC. GS-12-1079  
 3. LEAD FREE NOTES:  
 4a. THE HOUSING WILL WITHSTAND EXPOSURE TO 260° C PEAK TEMPERATURE FOR 10 SECONDS IN A CONVECTION, INFRA-RED OR VAPOR PHASE REFLOW OVEN.  
 4b. THIS PRODUCT MEETS EUROPEAN UNION DIRECTIVES AND OTHER COUNTRY REGULATIONS AS DESCRIBED IN GS-22-008.  
 \*GXT™ is an FCI Electronics patented process of palladium-nickel alloy plated with a gold flash.

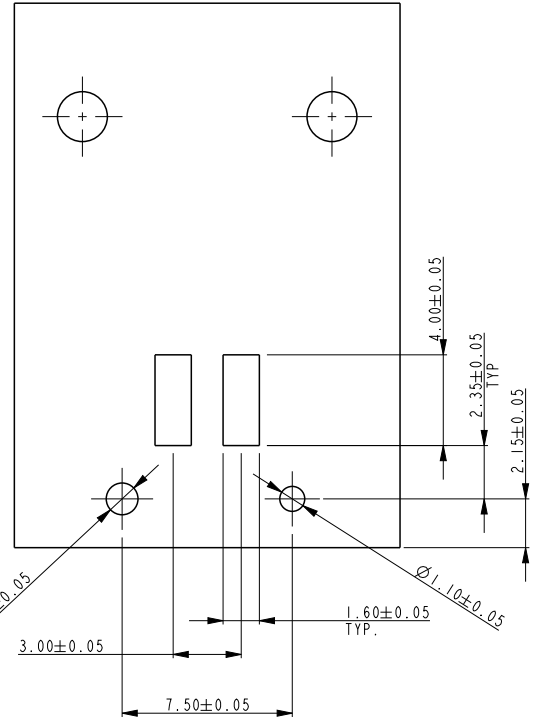


Copyright FCI.

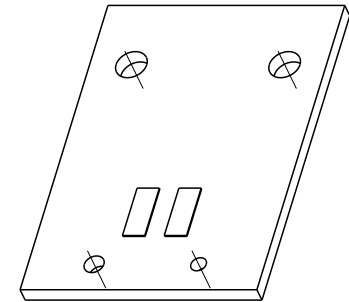
www.fciconnect.com			surface ISO 1302	tolerance std ISO 406 ISO 1101	projection TOLERANCES UNLESS OTHERWISE SPECIFIED	MM
Dr	M JACOB	2014-05-12	ANGULAR	0.x ±x	size A4	Scale 5.000
Eng	M JACOB	2014-05-12	LINEAR	0.xx ±0.2	ECN	ELX-1-22313
Chr	M JACOB	2014-05-12	0° ±2°	0.xxx ±x	Spec ref -	
Appr	BIJU K PAUL	2014-05-12	Product family - RoTaConnect		-	
FCI			title	ASSEMBLY, 2 POS HOR TYPE WITH PEG ROTATABLE BOARD TO BOARD CONNECTOR	dwg no	10120045-201C
			catalog no	10120045-201LF	CUSTOMER DRAWING	sheet 1 of 2
			Rev.	B		

rev	ecn no	dr	date
A	-	MJA	2014-05-12
B	ELX-1-22313	MJA	2015-10-27
-	-	-	-
-	-	-	-
-	-	-	-
-	-	-	-

PART NUMBER  
10120045-201LF



SCALE 3.000



SCALE 2.000

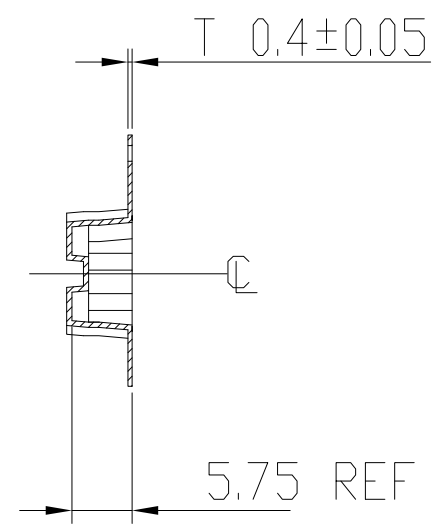


Copyright FCI.

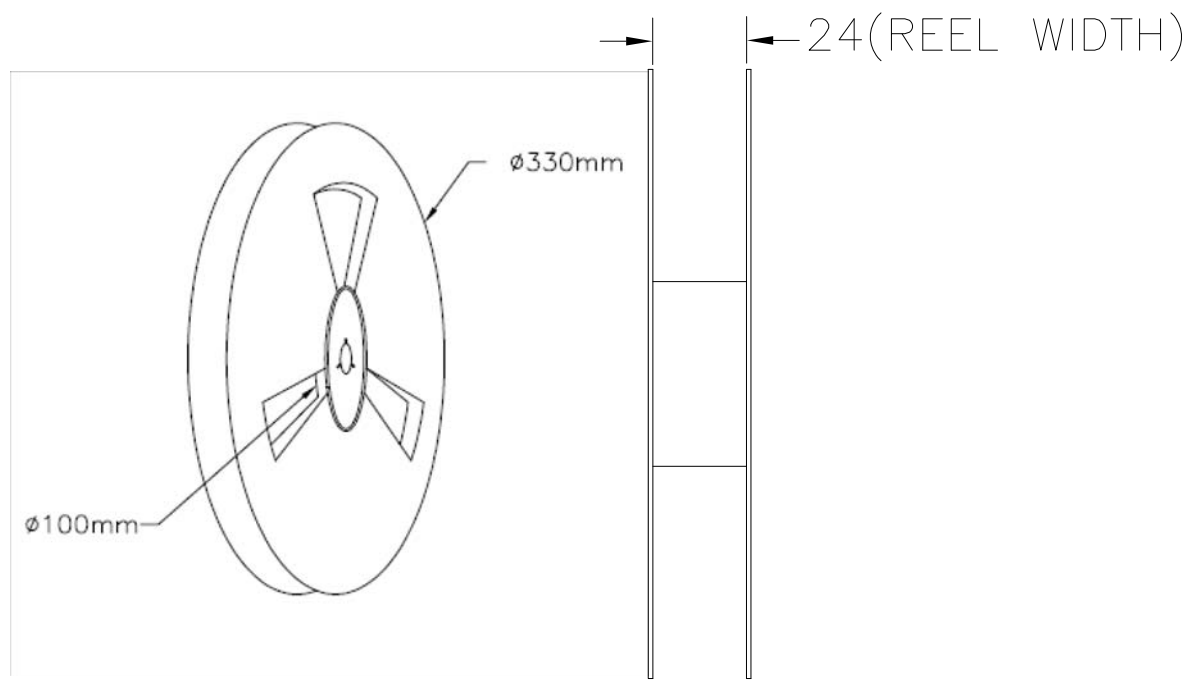
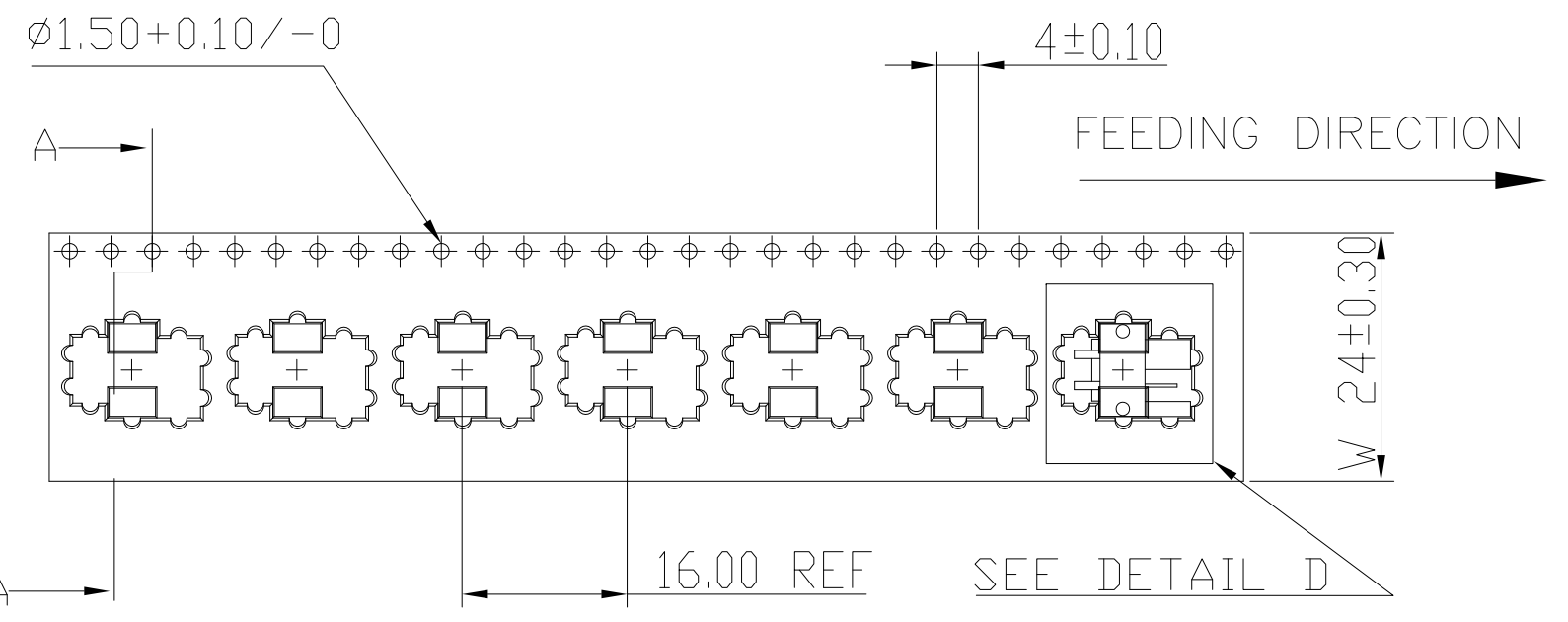
www.fciconnect.com			surface ISO 1302	tolerance std ISO 406 ISO 1101	projection ISO 1101	MM
			TOLERANCES UNLESS OTHERWISE SPECIFIED			
Dr	M JACOB	2014-05-12	ANGULAR	LINEAR	0.x	±x
Eng	M JACOB	2014-05-12			0.xx	±0.2
Chr	M JACOB	2014-05-12	0°	±2°	0.xxx	±x
Appr	BIJU K PAUL	2014-05-12	Product family - RotaConnect		ECN	ELX-1-22313
			Spec ref			
			title		Rev.	
			ASSEMBLY, 2 POS HOR TYPE WITH PEG		B	
			ROTATABLE BOARD TO BOARD CONNECTOR		10120045-201C	
			catalog no		10120045-201LF	
			CUSTOMER DRAWING		sheet 2 of 2	

rev	ecn no	dr	date
B	-	-	-
-	-	-	-
-	-	-	-
-	-	-	-
-	-	-	-
-	-	-	-

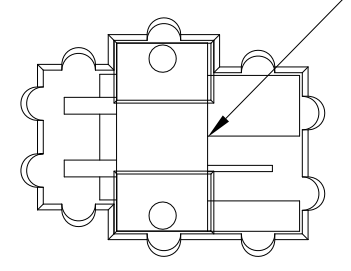
PART NUMBER  
10120045-201LF



SECTION A-A



Component inside carrier tape



DETAIL D  
SCALE 2:1

NOTES :

1. MATERIAL : ANTI-STATIC POLYSTYRENE
2. PACKAGING AS PER EIA-481 STD.
3. QTY PER REEL : 710 NOS

rev	ecn no	dr	date
B	-	-	-
-	-	-	-
-	-	-	-
-	-	-	-
-	-	-	-

www.fciconnect.com			surface ISO 1302	tolerance std ISO 406 ISO 1101	projection MM
			TOLERANCES UNLESS OTHERWISE SPECIFIED		
Dr	M JACOB	2014-05-12	ANGULAR	0.X	±X
Eng	M JACOB	2014-05-12		LINEAR	0.XX
Chr	M JACOB	2014-05-12	0° ±2°	0.XXX	±X
Appr	BIJU K PAUL	2014-05-12	Product family- RotaConnect		size A4
			ECN ELX-I-22313		Scale 1,000
			Spec ref -		
			title ASSEMBLY, 2 PDS HDR TYPE WITH PEG ROTATABLE BOARD TO BOARD CONNECTOR		dwg no 10120045-201C Rev. B
			catalog no : 10120045-201LF	CUSTOMER DRAWING	sheet 3 of 3

REV F - 2006-04-17



Компания «ЭлектроПласт» предлагает заключение долгосрочных отношений при поставках импортных электронных компонентов на взаимовыгодных условиях!

Наши преимущества:

- Оперативные поставки широкого спектра электронных компонентов отечественного и импортного производства напрямую от производителей и с крупнейших мировых складов;
- Поставка более 17-ти миллионов наименований электронных компонентов;
- Поставка сложных, дефицитных, либо снятых с производства позиций;
- Оперативные сроки поставки под заказ (от 5 рабочих дней);
- Экспресс доставка в любую точку России;
- Техническая поддержка проекта, помощь в подборе аналогов, поставка прототипов;
- Система менеджмента качества сертифицирована по Международному стандарту ISO 9001;
- Лицензия ФСБ на осуществление работ с использованием сведений, составляющих государственную тайну;
- Поставка специализированных компонентов (Xilinx, Altera, Analog Devices, Intersil, Interpoint, Microsemi, Aeroflex, Peregrine, Syfer, Eurofarad, Texas Instrument, Miteq, Cobham, E2V, MA-COM, Hittite, Mini-Circuits, General Dynamics и др.);

Помимо этого, одним из направлений компании «ЭлектроПласт» является направление «Источники питания». Мы предлагаем Вам помощь Конструкторского отдела:

- Подбор оптимального решения, техническое обоснование при выборе компонента;
- Подбор аналогов;
- Консультации по применению компонента;
- Поставка образцов и прототипов;
- Техническая поддержка проекта;
- Защита от снятия компонента с производства.



#### Как с нами связаться

**Телефон:** 8 (812) 309 58 32 (многоканальный)

**Факс:** 8 (812) 320-02-42

**Электронная почта:** [org@eplast1.ru](mailto:org@eplast1.ru)

**Адрес:** 198099, г. Санкт-Петербург, ул. Калинина, дом 2, корпус 4, литера А.