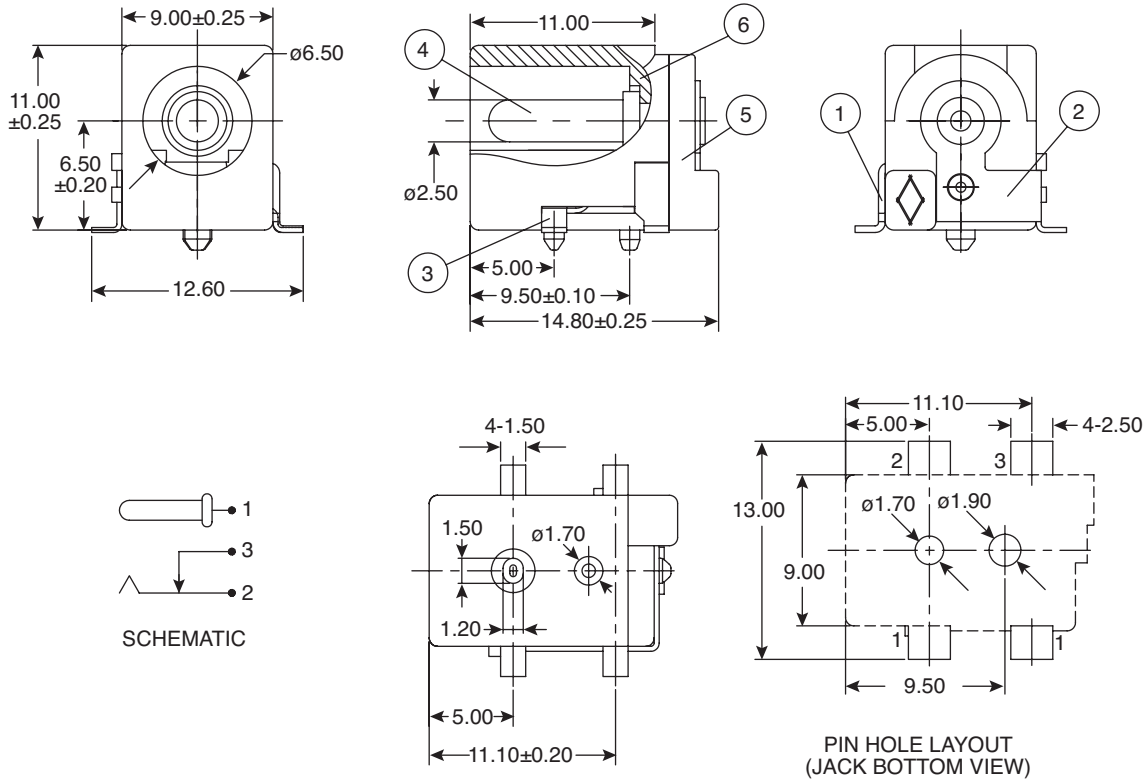


DC Jack 2.5mm x 6.03mm SMD/SMT

163-48025-E



DC Jack 2.5mm x 6.03 SMD/SMT



DIMENSIONS: mm

Tolerance Unless Otherwise Specified ± 0.3

SPECIFICATIONS	
Contact Resistance:	30m Ω Max.
Insulation Resistance:	100M Ω Min. at DC 500V
Dielectric Withstand Voltage:	AC 500V for 1 minute
RoHS Compliant	

No.	Description	Q'ty	Material	Finish
1	Break Terminal	1	0.4T Bronze	Silver Plated
2	Pin Terminal	1	0.3T Bronze	Silver Plated
3	Sleeve Spring	1	0.3T Bronze	Silver Plated
4	Pin ($\phi 2.5$)	1	Copper	Nickel Plated
5	Cover	1	PA9T	Black Color
6	Nut	1	PA9T	Black Color

Date Last Revised: 07/17/12

Available from Mouser Electronics
1-800-346-6873 / www.mouser.com

KC-301428

Specifications are subject to change without notice. No liability or warranty implied by this information. Environmental compliance based on producer documentation.

163-48025-E



Компания «ЭлектроПласт» предлагает заключение долгосрочных отношений при поставках импортных электронных компонентов на взаимовыгодных условиях!

Наши преимущества:

- Оперативные поставки широкого спектра электронных компонентов отечественного и импортного производства напрямую от производителей и с крупнейших мировых складов;
- Поставка более 17-ти миллионов наименований электронных компонентов;
- Поставка сложных, дефицитных, либо снятых с производства позиций;
- Оперативные сроки поставки под заказ (от 5 рабочих дней);
- Экспресс доставка в любую точку России;
- Техническая поддержка проекта, помощь в подборе аналогов, поставка прототипов;
- Система менеджмента качества сертифицирована по Международному стандарту ISO 9001;
- Лицензия ФСБ на осуществление работ с использованием сведений, составляющих государственную тайну;
- Поставка специализированных компонентов (Xilinx, Altera, Analog Devices, Intersil, Interpoint, Microsemi, Aeroflex, Peregrine, Syfer, Eurofarad, Texas Instrument, Miteq, Cobham, E2V, MA-COM, Hittite, Mini-Circuits, General Dynamics и др.);

Помимо этого, одним из направлений компании «ЭлектроПласт» является направление «Источники питания». Мы предлагаем Вам помощь Конструкторского отдела:

- Подбор оптимального решения, техническое обоснование при выборе компонента;
- Подбор аналогов;
- Консультации по применению компонента;
- Поставка образцов и прототипов;
- Техническая поддержка проекта;
- Защита от снятия компонента с производства.



Как с нами связаться

Телефон: 8 (812) 309 58 32 (многоканальный)

Факс: 8 (812) 320-02-42

Электронная почта: org@eplast1.ru

Адрес: 198099, г. Санкт-Петербург, ул. Калинина, дом 2, корпус 4, литера А.