

4

3

2

1

THIS DRAWING IS UNPUBLISHED.

RELEASED FOR PUBLICATION

,19

© COPYRIGHT 19

BY AMP INCORPORATED. ALL RIGHTS RESERVED.

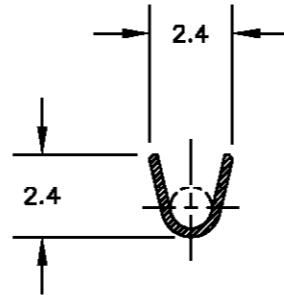
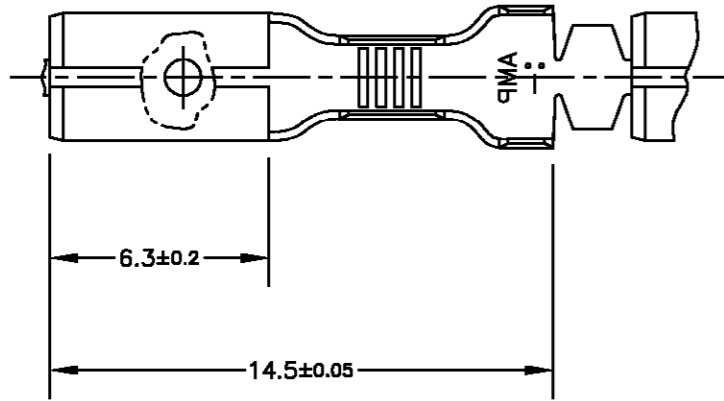
CAD  
DO NOT REVISE  
EXCEPT BY CAD

LOC  
AP

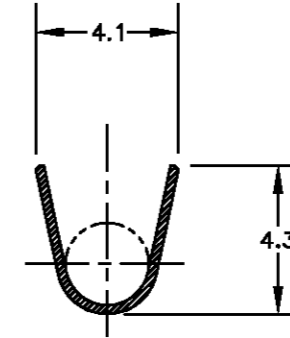
DIST  
-

REVISIONS

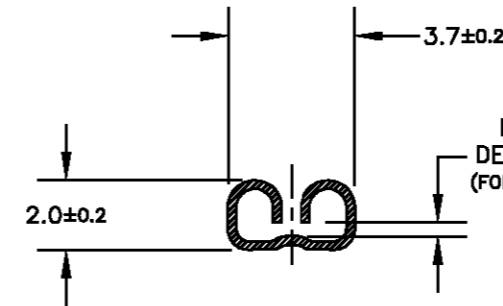
P	LTR	LT	DESCRIPTION	DESRIÇÃO	DATE	DWN	DES	APVD	APR
	E2		REVISED BY ECO	17-015758	26OCT17	HC		WLS	



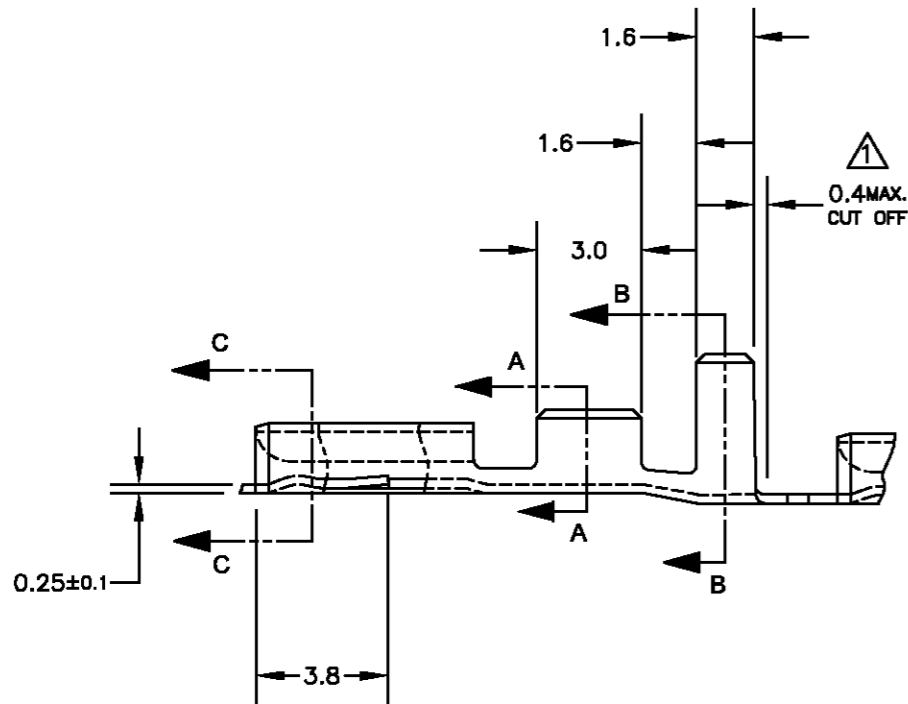
SECTION A-A



SECTION B-B



SECTION C-C



INS. RANGE	WIRE RANGE	FINISH	MATERIAL	PART NUMBER
2,0 - 2,7 mm	0,5 - 1,0 mm <sup>2</sup>	0,4	LATÃO / BRASS	1-881608-1
		0,4	BRONZE FOSF. / PHOSP. BRONZE	<del>881608-7</del> $\Delta$
		0,5	ESTANHADO / TIN PLATED	<del>881608-6</del> $\Delta$
		0,5	LATÃO / BRASS	<del>881608-5</del> $\Delta$
		0,5	PRATEADO / SILVER PLATED	<del>881608-4</del>
		0,5	BRONZE FOSF. / PHOSP. BRONZE	<del>881608-3</del>
		0,5	ESTANHADO / TIN PLATED	881608-2
		0,5	LATÃO / BRASS	881608-1

$\Delta$   
2  
OBSOLETE

THIS DRAWING IS A CONTROLLED DOCUMENT.		DWN/DES A.PERUSSI 07MAY2002	AMP do Brasil Ltda. São Paulo, Brasil	
DIMENSIONS: DIMENSÕES MM		CHK/CH P.L.FARIA 07MAY2002	.110 SERIES FASTON RECEPTACLE	
TOLERANCES UNLESS OTHERWISE SPECIFIED: TOLERÂNCIA NCO ESPECIFICADAS		APVD/APR L.W.PRADO 07MAY2002		
0 PLC/DEC ± - 1 PLC/DEC ± 0,3 2 PLC/DEC ± - 3 PLC/DEC ± - 4 PLC/DEC ± - ANGLES/ANGULARES ± 1°		PRODUCT SPEC 108-37014	RESTRICTED TO -/-	
MATERIAL SEE TABLE		APPLICATION SPEC 114-2036	SIZE A3	CAGE CODE 00779
FINISH ACABAMENTO SEE TABLE		WEIGHT -/-	DRAWING NO DESENHO NO C-881608	REV E2
		CUSTOMER DRAWING/DESENHO DE CLIENTE		SCALE ESCALA 5:1
		SHEET FOLHA 1 OF 1		REV E2

$\Delta$  - PEÇA SOLTA.  $\Delta$  - LOOSE PIECE.  
 $\Delta$  2 OBSOLETE PARTS.



Компания «ЭлектроПласт» предлагает заключение долгосрочных отношений при поставках импортных электронных компонентов на взаимовыгодных условиях!

Наши преимущества:

- Оперативные поставки широкого спектра электронных компонентов отечественного и импортного производства напрямую от производителей и с крупнейших мировых складов;
- Поставка более 17-ти миллионов наименований электронных компонентов;
- Поставка сложных, дефицитных, либо снятых с производства позиций;
- Оперативные сроки поставки под заказ (от 5 рабочих дней);
- Экспресс доставка в любую точку России;
- Техническая поддержка проекта, помощь в подборе аналогов, поставка прототипов;
- Система менеджмента качества сертифицирована по Международному стандарту ISO 9001;
- Лицензия ФСБ на осуществление работ с использованием сведений, составляющих государственную тайну;
- Поставка специализированных компонентов (Xilinx, Altera, Analog Devices, Intersil, Interpoint, Microsemi, Aeroflex, Peregrine, Syfer, Eurofarad, Texas Instrument, Miteq, Cobham, E2V, MA-COM, Hittite, Mini-Circuits, General Dynamics и др.);

Помимо этого, одним из направлений компании «ЭлектроПласт» является направление «Источники питания». Мы предлагаем Вам помощь Конструкторского отдела:

- Подбор оптимального решения, техническое обоснование при выборе компонента;
- Подбор аналогов;
- Консультации по применению компонента;
- Поставка образцов и прототипов;
- Техническая поддержка проекта;
- Защита от снятия компонента с производства.



#### Как с нами связаться

**Телефон:** 8 (812) 309 58 32 (многоканальный)

**Факс:** 8 (812) 320-02-42

**Электронная почта:** [org@eplast1.ru](mailto:org@eplast1.ru)

**Адрес:** 198099, г. Санкт-Петербург, ул. Калинина, дом 2, корпус 4, литера А.