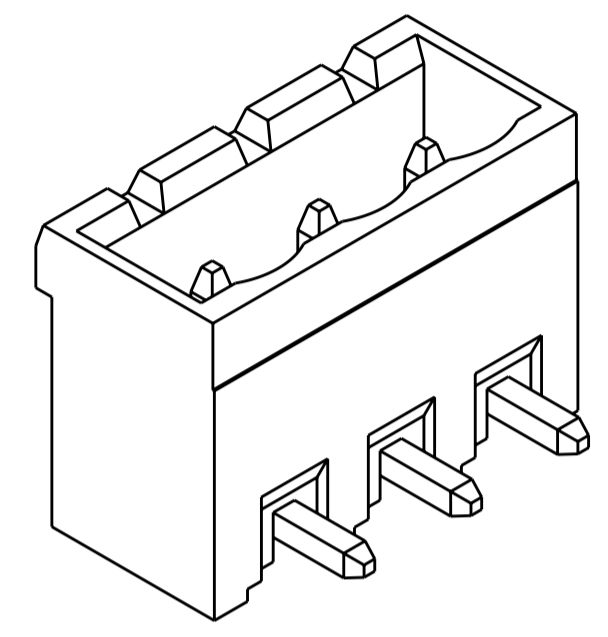
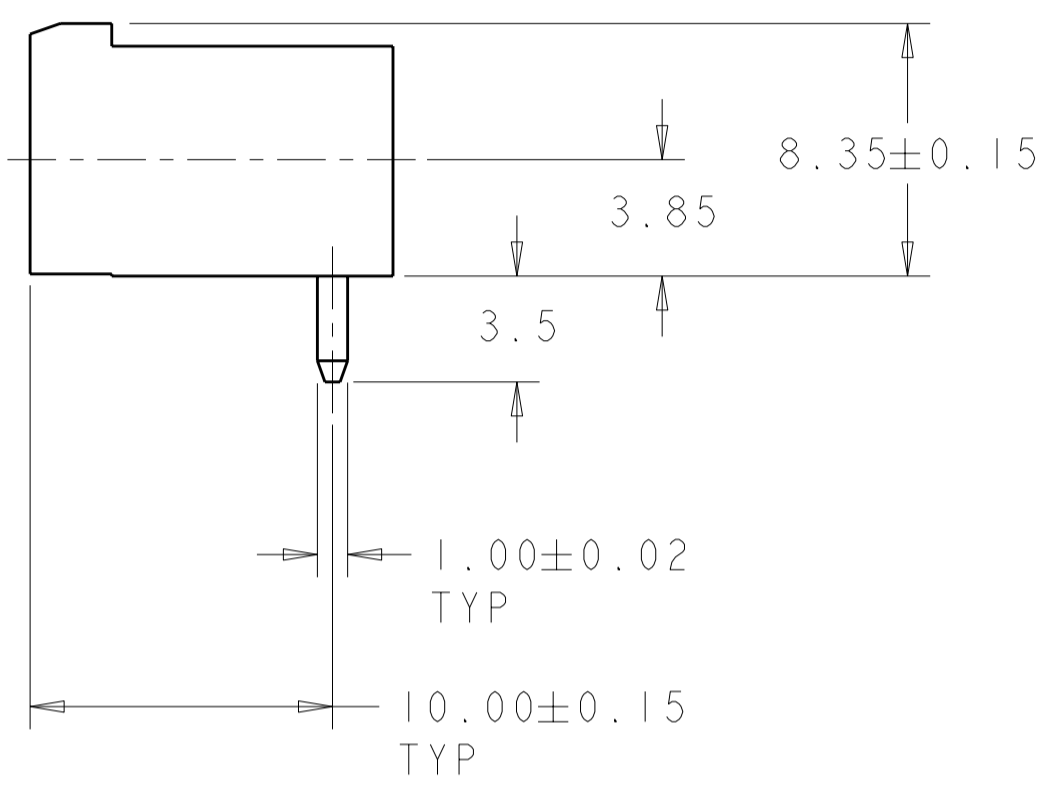
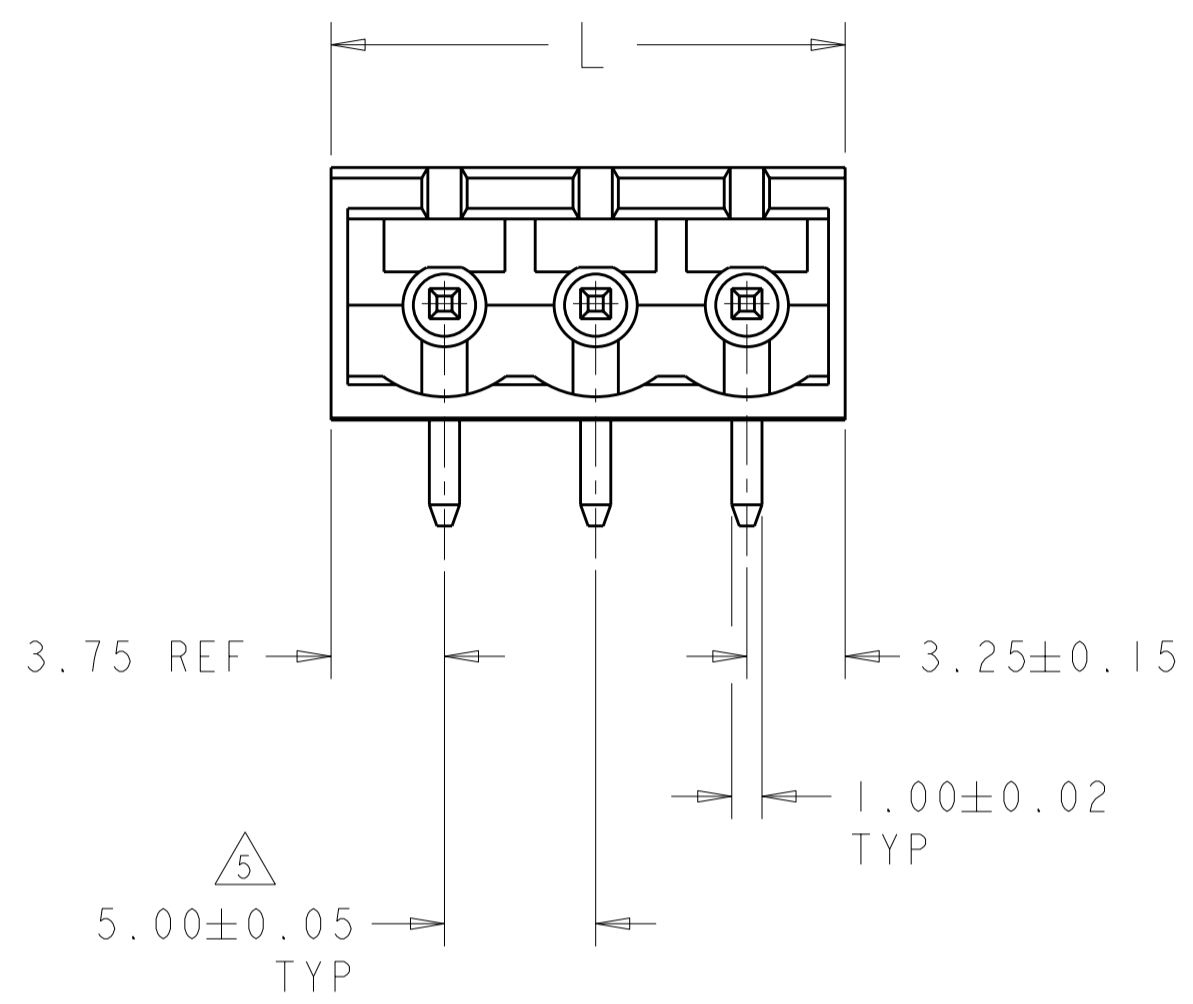
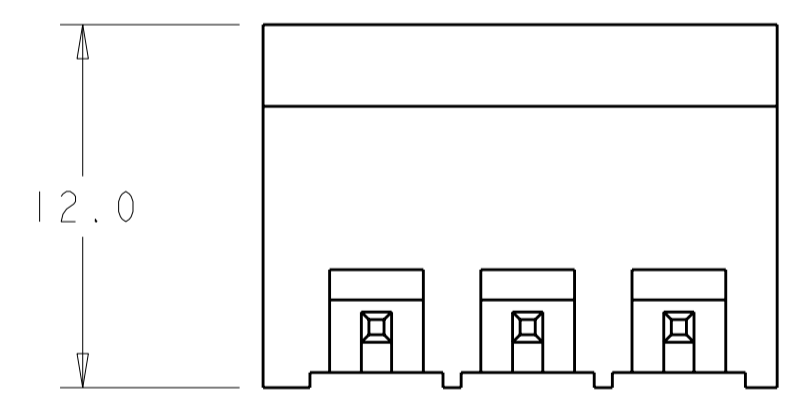


THIS DRAWING IS UNPUBLISHED. RELEASED FOR PUBLICATION 20
 © COPYRIGHT 20 Tyco Electronics AMP GmbH ALL RIGHTS RESERVED.

| LOC | DIST | REVISIONS | | | |
|-----|------|-------------|---------------------------|-----------|-------|
| P | LTR | DESCRIPTION | DATE | DWN | APVD |
| FT | 0 | AI | REVISED PER ECO-12-007964 | 02MAY2012 | KH MS |

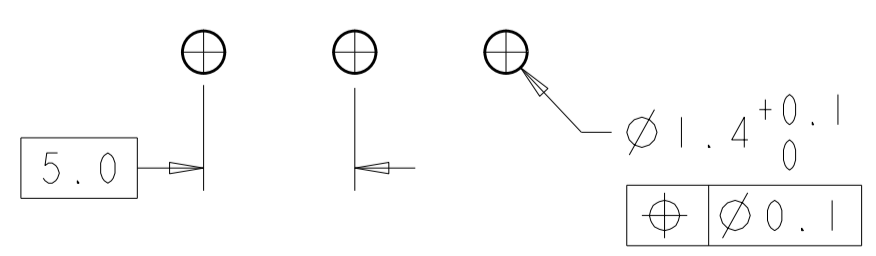


1546209-3 AS SHOWN



- 1. MATERIALS AND FINISH:
 HOUSING: PA 6-6, UL 94-V0, COLOR: GRAY.
 TERMINAL: COPPER ALLOY, TIN PLATED.
- 2. SUITABLE FOR 1,6-2, 4mm PC BOARD THICKNESS.
- 3. RECOGNIZED UNDER THE COMPONENT PROGRAM OF UNDERWRITERS LABORATORIES INC. FILE N° E60677.
- 4. IMQ CERTIFICATE WITH SURVEILLANCE IN CONFORMITY WITH IEC 998-1/998-2-1.
- 5. NOT CUMULATIVE TOLERANCE

| 127.0 | 25 | 2-1546209-5 |
|-------|------------|-------------|
| 122.0 | 24 | 2-1546209-4 |
| 117.0 | 23 | 2-1546209-3 |
| 112.0 | 22 | 2-1546209-2 |
| 107.0 | 21 | 2-1546209-1 |
| 102.0 | 20 | 2-1546209-0 |
| 97.5 | 19 | 1-1546209-9 |
| 92.0 | 18 | 1-1546209-8 |
| 87.0 | 17 | 1-1546209-7 |
| 82.0 | 16 | 1-1546209-6 |
| 77.0 | 15 | 1-1546209-5 |
| 72.0 | 14 | 1-1546209-4 |
| 67.0 | 13 | 1-1546209-3 |
| 62.0 | 12 | 1-1546209-2 |
| 57.0 | 11 | 1-1546209-1 |
| 52.0 | 10 | 1-1546209-0 |
| 47.0 | 9 | 1546209-9 |
| 42.0 | 8 | 1546209-8 |
| 37.0 | 7 | 1546209-7 |
| 32.0 | 6 | 1546209-6 |
| 27.0 | 5 | 1546209-5 |
| 22.0 | 4 | 1546209-4 |
| 17.0 | 3 | 1546209-3 |
| 12.0 | 2 | 1546209-2 |
| DIM L | NO OF POSN | PART NUMBER |



RECOMMENDED PC BOARD LAYOUT

| | | | | |
|--|--|--------------------------|--|--|
| THIS DRAWING IS A CONTROLLED DOCUMENT. | | DWN S.WELDON 27FEB2004 | TE Connectivity | |
| DIMENSIONS: mm | | CHK C.RICHARD 27FEB2004 | | |
| TOLERANCES UNLESS OTHERWISE SPECIFIED: | | APVD C.RICHARD 27FEB2004 | NAME: TERMINAL BLOCK HEADER ASSEMBLY, 90 DEGREE, CLOSED ENDS, 5.00mm PITCH | |
| 0 PLC ±- | | PRODUCT SPEC | SIZE: A2 | |
| 1 PLC ±0.2 | | APPLICATION SPEC | CAGE CODE: 00779 | |
| 2 PLC ±0.25 | | WEIGHT | DRAWING NO: 1546209 | |
| 3 PLC ±- | | CUSTOMER DRAWING | RESTRICTED TO: - | |
| 4 PLC ±- | | SCALE: 4:1 | SHEET 1 OF 1 | |
| ANGLES ±- | | | REV: AI | |
| FINISH | | | | |



Компания «ЭлектроПласт» предлагает заключение долгосрочных отношений при поставках импортных электронных компонентов на взаимовыгодных условиях!

Наши преимущества:

- Оперативные поставки широкого спектра электронных компонентов отечественного и импортного производства напрямую от производителей и с крупнейших мировых складов;
- Поставка более 17-ти миллионов наименований электронных компонентов;
- Поставка сложных, дефицитных, либо снятых с производства позиций;
- Оперативные сроки поставки под заказ (от 5 рабочих дней);
- Экспресс доставка в любую точку России;
- Техническая поддержка проекта, помощь в подборе аналогов, поставка прототипов;
- Система менеджмента качества сертифицирована по Международному стандарту ISO 9001;
- Лицензия ФСБ на осуществление работ с использованием сведений, составляющих государственную тайну;
- Поставка специализированных компонентов (Xilinx, Altera, Analog Devices, Intersil, Interpoint, Microsemi, Aeroflex, Peregrine, Syfer, Eurofarad, Texas Instrument, Miteq, Cobham, E2V, MA-COM, Hittite, Mini-Circuits, General Dynamics и др.);

Помимо этого, одним из направлений компании «ЭлектроПласт» является направление «Источники питания». Мы предлагаем Вам помощь Конструкторского отдела:

- Подбор оптимального решения, техническое обоснование при выборе компонента;
- Подбор аналогов;
- Консультации по применению компонента;
- Поставка образцов и прототипов;
- Техническая поддержка проекта;
- Защита от снятия компонента с производства.



Как с нами связаться

Телефон: 8 (812) 309 58 32 (многоканальный)

Факс: 8 (812) 320-02-42

Электронная почта: org@eplast1.ru

Адрес: 198099, г. Санкт-Петербург, ул. Калинина, дом 2, корпус 4, литера А.