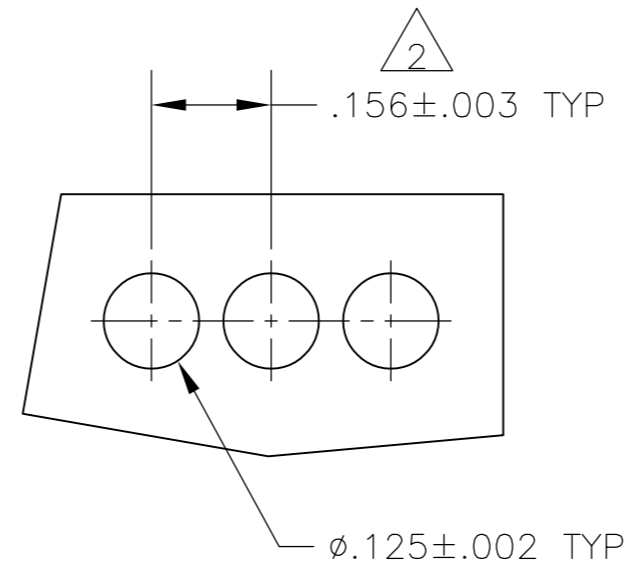
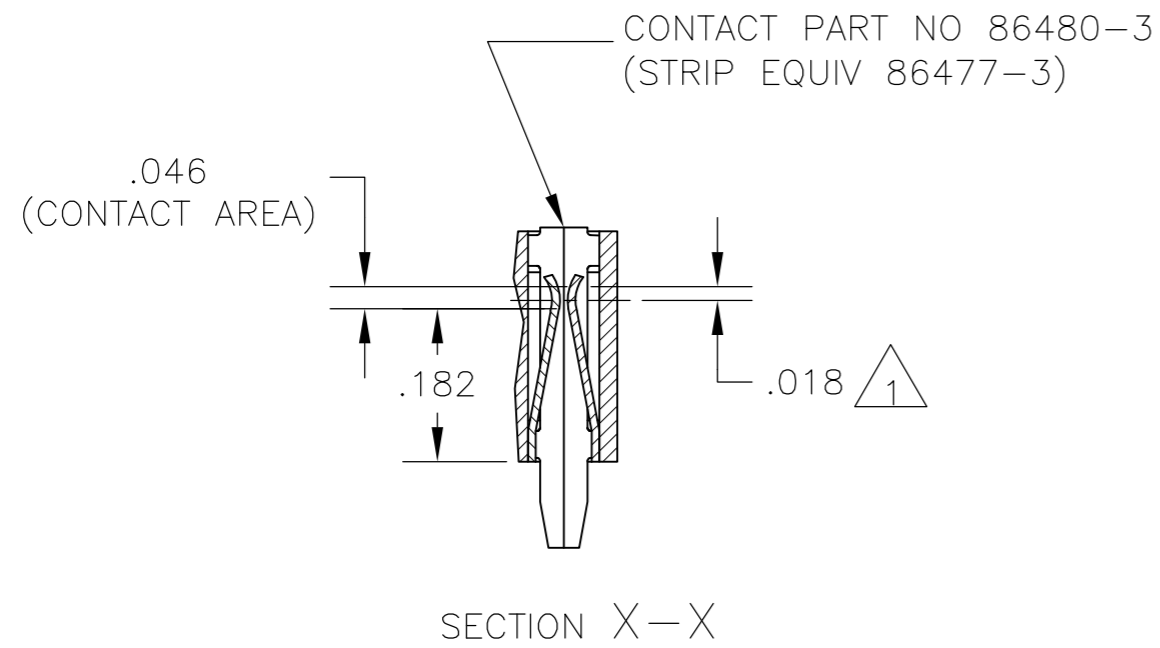


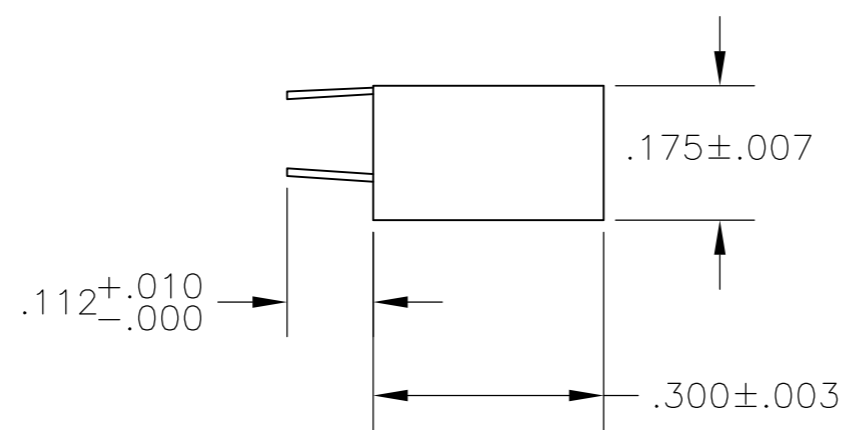
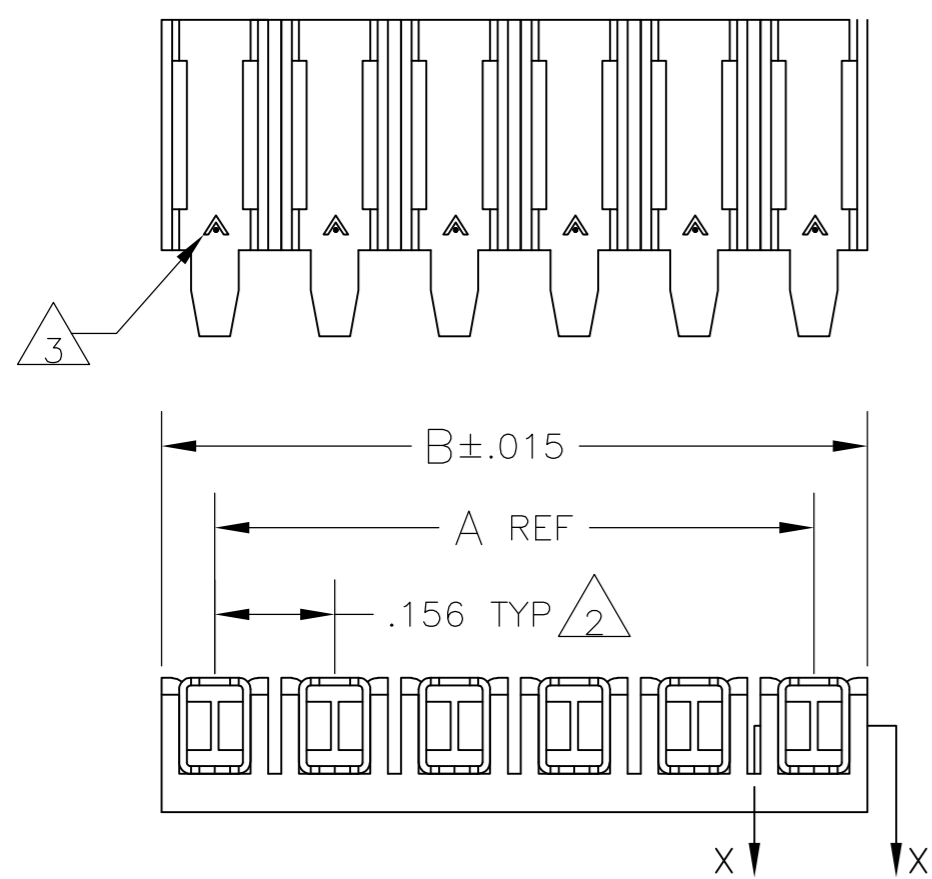
THIS DRAWING IS UNPUBLISHED. RELEASED FOR PUBLICATION
 © COPYRIGHT BY TYCO ELECTRONICS CORPORATION. ALL RIGHTS RESERVED.

LOC	DIST	REVISIONS			
P	LTR	DESCRIPTION	DATE	DWN	APVD
AD	00	N1	REVISED PER ECO-09-024927	06NOV09	KK AEG



RECOMMENDED BOARD MOUNTING
 (RECOMMENDED BOARD THICKNESS: .055-.070)

- 1 POINT OF MEASUREMENT FOR PLATING THICKNESS (INSIDE OF BEAMS).
- 2 TOLERANCE NON-CUMULATIVE.
- 3 THE MATING END OF THE CONTACT IS IDENTIFIED BY THE LETTER "A" STAMPED ON THE RECEPTACLE BOX.
- 4 OBSOLETE PARTS: OBSOLETE CIS STREAMLINING PER D.RENAUD/D.SINISI



	B	A	NO OF POSN	ASSEMBLY PART NUMBER
OBSOLETE 4	3.120	2.964	20	2-87983-0
	2.964	2.808	19	1-87983-9
	2.808	2.652	18	1-87983-8
	2.652	2.496	17	1-87983-7
OBSOLETE 4	2.496	2.340	16	1-87983-6
	2.340	2.184	15	1-87983-5
	2.184	2.028	14	1-87983-4
	2.028	1.872	13	1-87983-3
	1.872	1.716	12	1-87983-2
	1.716	1.560	11	1-87983-1
	1.560	1.404	10	1-87983-0
4 OBSOLETE	1.404	1.248	9	87983-9
	1.248	1.092	8	87983-8
4 OBSOLETE	1.092	.936	7	87983-7
	.936	.780	6	87983-6
OBSOLETE 4	.780	.624	5	87983-5
	.624	.468	4	87983-4
OBSOLETE 4	.468	.312	3	87983-3
	.312	.156	2	87983-2

THIS DRAWING IS A CONTROLLED DOCUMENT.

DWN	L D RINGLEY	17MAR86	Tyco Electronics Corporation Harrisburg, PA 17105-3608			
CHK	P C DEJONG	18MAR86				
APVD	P C DEJONG	18MAR86				
PRODUCT SPEC	108-25,016					
APPLICATION SPEC	114-25,004		NAME			
MATERIAL	HOUSING-FLAME RETARDANT THERMOPLASTIC, COLOR-BLACK	FINISH: .000079 MIN TIN	SIZE	CAGE CODE	DRAWING NO	RESTRICTED TO
CONTACTS: PHOS BRONZE			A2	00779	C=87983	-
CUSTOMER DRAWING			SCALE	4:1	SHEET	1 OF 1
					REV	N1



Компания «ЭлектроПласт» предлагает заключение долгосрочных отношений при поставках импортных электронных компонентов на взаимовыгодных условиях!

Наши преимущества:

- Оперативные поставки широкого спектра электронных компонентов отечественного и импортного производства напрямую от производителей и с крупнейших мировых складов;
- Поставка более 17-ти миллионов наименований электронных компонентов;
- Поставка сложных, дефицитных, либо снятых с производства позиций;
- Оперативные сроки поставки под заказ (от 5 рабочих дней);
- Экспресс доставка в любую точку России;
- Техническая поддержка проекта, помощь в подборе аналогов, поставка прототипов;
- Система менеджмента качества сертифицирована по Международному стандарту ISO 9001;
- Лицензия ФСБ на осуществление работ с использованием сведений, составляющих государственную тайну;
- Поставка специализированных компонентов (Xilinx, Altera, Analog Devices, Intersil, Interpoint, Microsemi, Aeroflex, Peregrine, Syfer, Eurofarad, Texas Instrument, Miteq, Cobham, E2V, MA-COM, Hittite, Mini-Circuits, General Dynamics и др.);

Помимо этого, одним из направлений компании «ЭлектроПласт» является направление «Источники питания». Мы предлагаем Вам помощь Конструкторского отдела:

- Подбор оптимального решения, техническое обоснование при выборе компонента;
- Подбор аналогов;
- Консультации по применению компонента;
- Поставка образцов и прототипов;
- Техническая поддержка проекта;
- Защита от снятия компонента с производства.



Как с нами связаться

Телефон: 8 (812) 309 58 32 (многоканальный)

Факс: 8 (812) 320-02-42

Электронная почта: org@eplast1.ru

Адрес: 198099, г. Санкт-Петербург, ул. Калинина, дом 2, корпус 4, литера А.