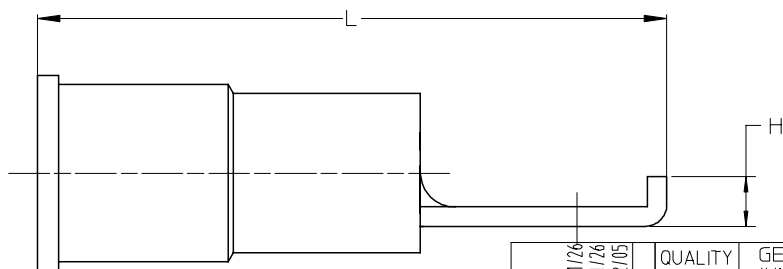
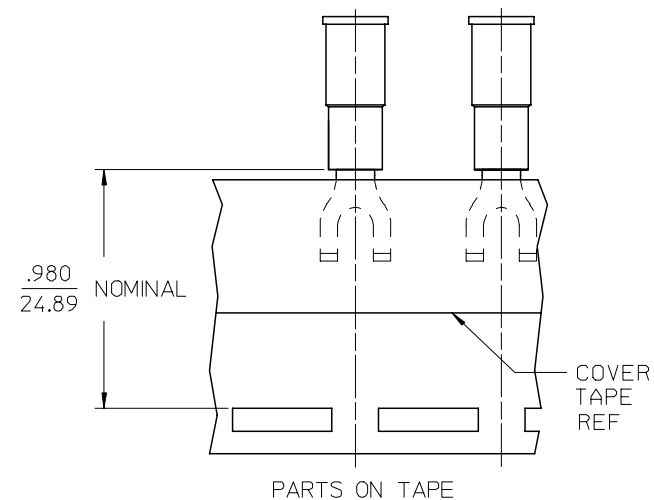
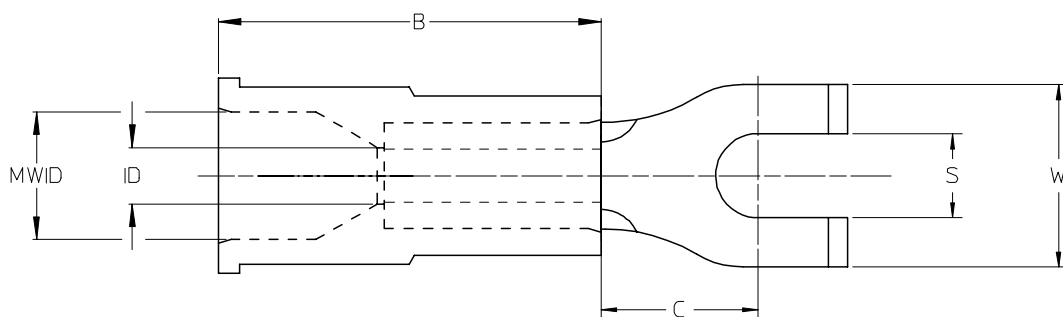


| LOOSE PIECE     |                    | TAPE MOUNTED    |                    | DIMENSIONS |           |          |          |           |           |            |            |         | FINISH           |
|-----------------|--------------------|-----------------|--------------------|------------|-----------|----------|----------|-----------|-----------|------------|------------|---------|------------------|
| MATERIAL NUMBER | ENGINEERING NUMBER | MATERIAL NUMBER | ENGINEERING NUMBER | STUD SIZE  | S ±.005   | W MAX    | C MIN    | ID MIN    | MWID      | B REF      | L MAX      | H REF   | INSULATION COLOR |
| 191190004       | A-215-06X          | 191190005       | A-215-06XT         | 6          | .146/3.71 | .301/7.6 | .207/5.3 | .054/1.37 | .145/3.68 | .450/11.43 | .836/21.23 | .08/2.0 | RED              |
| 191190007       | A-215-08X          | 191190008       | A-215-08XT         | 8          | .173/4.39 | .301/7.6 | .207/5.3 | .054/1.37 | .145/3.68 | .450/11.43 | .836/21.23 | .08/2.0 | RED              |
| 191190010       | A-215-10X          | 191190051       | A-215-10XT         | 10         | .198/5.03 | .301/7.6 | .207/5.3 | .054/1.37 | .145/3.68 | .450/11.43 | .836/21.23 | .08/2.0 | RED              |
| 191190080       | B-216-06X          | 191190027       | B-216-06XT         | 6          | .146/3.71 | .301/7.6 | .209/5.3 | .081/2.06 | .175/4.45 | .450/11.43 | .850/21.59 | .08/2.0 | BLUE             |
| 191190029       | B-216-08X          | 191190030       | B-216-08XT         | 8          | .173/4.39 | .301/7.6 | .209/5.3 | .081/2.06 | .175/4.45 | .450/11.43 | .850/21.59 | .08/2.0 | BLUE             |
| 191190032       | B-216-10X          | 191190033       | B-216-10XT         | 10         | .198/5.03 | .301/7.6 | .209/5.3 | .081/2.06 | .175/4.45 | .450/11.43 | .850/21.59 | .08/2.0 | BLUE             |



SALES DRAWING

- NOTES:
1. MATERIAL: COPPER .031/.79 THICK
  2. PLATING: ELECTRO-TIN
  3. MWID = MAXIMUM WIRE INSULATION DIAMETER
  4. PART IS RoHS COMPLIANT

| STANDARDIZE<br>EC NO: ETC2008-0012<br>DRWR:RSTONE 2007/11/26<br>CHKD: JMACNEIL 2007/11/26<br>APPR: JMACNEIL 2007/12/05 | QUALITY SYMBOLS   | GENERAL TOLERANCES (UNLESS SPECIFIED)  | DIMENSION STYLE  | SCALE | DESIGN UNITS | THIRD ANGLE PROJECTION |       |       |          |       |        |          |        |       |         |        |       |   |     |      |  |
|--|---|--|------------------|-------|--------------|------------------------|-------|-------|----------|-------|--------|----------|--------|-------|---------|--------|-------|---|-----|------|--|
|  | ▽=0<br>▽=0  | <table border="1"> <thead> <tr> <th></th> <th>mm</th> <th>INCH</th> </tr> </thead> <tbody> <tr> <td>4 PLACES</td> <td>± ---</td> <td>± ---</td> </tr> <tr> <td>3 PLACES</td> <td>± ---</td> <td>± .005</td> </tr> <tr> <td>2 PLACES</td> <td>± 0.13</td> <td>± .01</td> </tr> <tr> <td>1 PLACE</td> <td>± 0.25</td> <td>± ---</td> </tr> </tbody> </table> ANGULAR ±1/2° |                  | mm    | INCH         | 4 PLACES               | ± --- | ± --- | 3 PLACES | ± --- | ± .005 | 2 PLACES | ± 0.13 | ± .01 | 1 PLACE | ± 0.25 | ± --- | IN/MM<br>DRAWN BY: K0 DATE: 1984/10/25<br>CHECKED BY: GZ DATE: 1984/11/09<br>APPROVED BY: DATE: | --- | INCH | TITLE: FLANGED SPADE TERMINAL, INSULKRIMP -200 SERIES, LONG BARREL<br>MOLEX INCORPORATED |
|  |   | mm   | INCH             |       |              |                        |       |       |          |       |        |          |        |       |         |        |       |   |     |      |  |
|  | 4 PLACES  | ± ---  | ± ---            |       |              |                        |       |       |          |       |        |          |        |       |         |        |       |   |     |      |  |
| 3 PLACES   | ± ---   | ± .005   |                  |       |              |                        |       |       |          |       |        |          |        |       |         |        |       |   |     |      |  |
| 2 PLACES   | ± 0.13  | ± .01  |                  |       |              |                        |       |       |          |       |        |          |        |       |         |        |       |   |     |      |  |
| 1 PLACE  | ± 0.25  | ± ---  |                  |       |              |                        |       |       |          |       |        |          |        |       |         |        |       |   |     |      |  |
| DRAFT WHERE APPLICABLE MUST REMAIN WITHIN DIMENSIONS   | MATERIAL NO. SEE CHART  | DOCUMENT NO. SD-19119-003  | SHEET NO. 1 OF 1 |       |              |                        |       |       |          |       |        |          |        |       |         |        |       |   |     |      |  |
| REV A  | THIS DRAWING CONTAINS INFORMATION THAT IS PROPRIETARY TO MOLEX INCORPORATED AND SHOULD NOT BE USED WITHOUT WRITTEN PERMISSION |  |                  |       |              |                        |       |       |          |       |        |          |        |       |         |        |       |   |     |      |  |



Компания «ЭлектроПласт» предлагает заключение долгосрочных отношений при поставках импортных электронных компонентов на взаимовыгодных условиях!

Наши преимущества:

- Оперативные поставки широкого спектра электронных компонентов отечественного и импортного производства напрямую от производителей и с крупнейших мировых складов;
- Поставка более 17-ти миллионов наименований электронных компонентов;
- Поставка сложных, дефицитных, либо снятых с производства позиций;
- Оперативные сроки поставки под заказ (от 5 рабочих дней);
- Экспресс доставка в любую точку России;
- Техническая поддержка проекта, помощь в подборе аналогов, поставка прототипов;
- Система менеджмента качества сертифицирована по Международному стандарту ISO 9001;
- Лицензия ФСБ на осуществление работ с использованием сведений, составляющих государственную тайну;
- Поставка специализированных компонентов (Xilinx, Altera, Analog Devices, Intersil, Interpoint, Microsemi, Aeroflex, Peregrine, Syfer, Eurofarad, Texas Instrument, Miteq, Cobham, E2V, MA-COM, Hittite, Mini-Circuits, General Dynamics и др.);

Помимо этого, одним из направлений компании «ЭлектроПласт» является направление «Источники питания». Мы предлагаем Вам помощь Конструкторского отдела:

- Подбор оптимального решения, техническое обоснование при выборе компонента;
- Подбор аналогов;
- Консультации по применению компонента;
- Поставка образцов и прототипов;
- Техническая поддержка проекта;
- Защита от снятия компонента с производства.



#### Как с нами связаться

**Телефон:** 8 (812) 309 58 32 (многоканальный)

**Факс:** 8 (812) 320-02-42

**Электронная почта:** [org@eplast1.ru](mailto:org@eplast1.ru)

**Адрес:** 198099, г. Санкт-Петербург, ул. Калинина, дом 2, корпус 4, литера А.