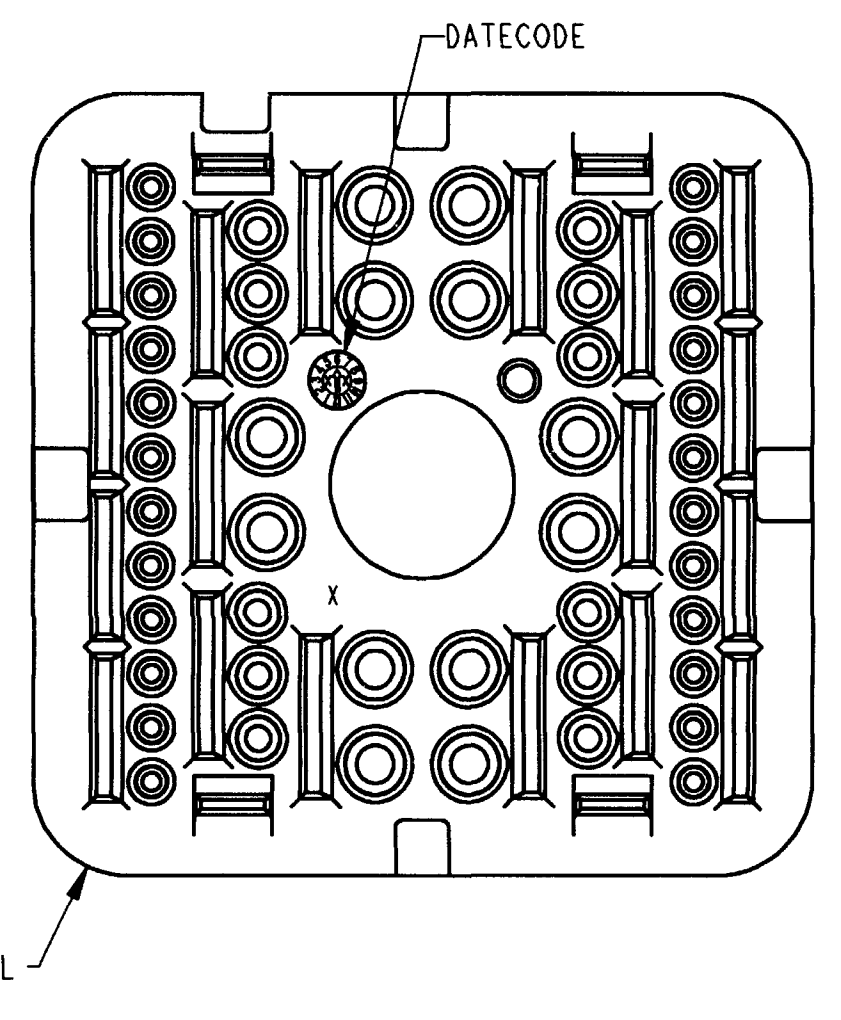
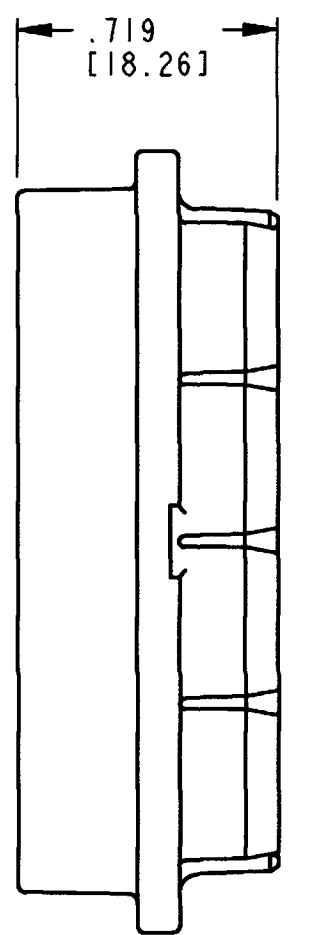
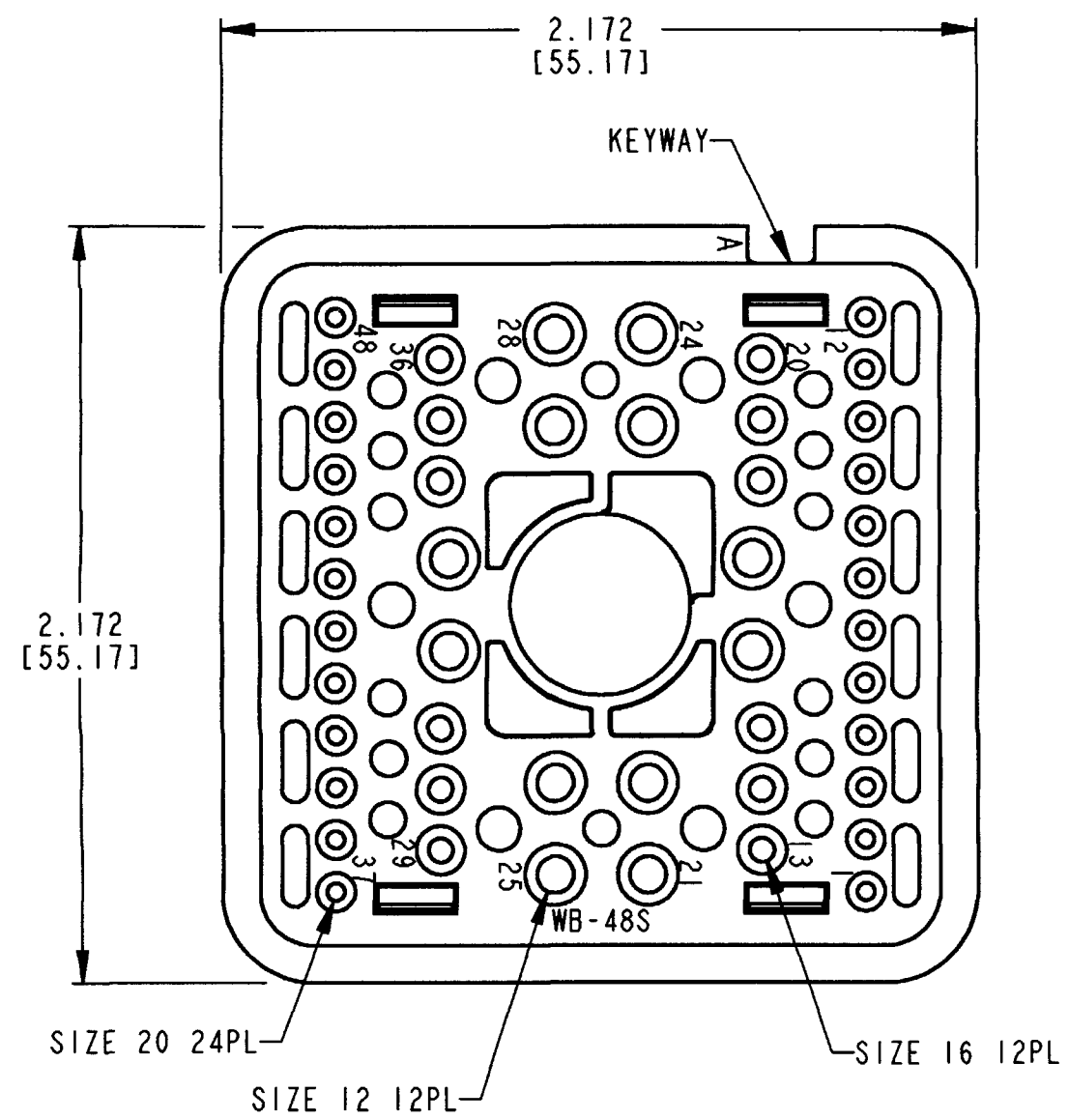
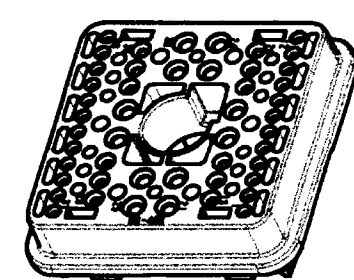


| | |
|-----|---------|
| REV | WB-48S* |
| NC | |

| REVISIONS | | | |
|-----------|-----------------------------|--------|----------|
| SYM | DESCRIPTION | DATE | APPROVED |
| NC | NEW RELEASE PER E.O. P17165 | 3-7-01 | RDR |
| | | | |
| | | | |



- NOTES:
1. DIMENSIONS ARE IN INCHES [mm].
 2. DIMENSION TOLERANCE: ±.025 [.64].
 3. THIS WEDGE LOCK MATES WITH DRB16-48S*(N)E-**** PLUG (* = A,B,C,D KEYS; **** = ALL MODIFICATIONS). CONSULT FACTORY FOR MODS.
 4. MATERIAL: PLASTIC
 5. SEE SHEET 2 FOR OTHER KEY ARRANGEMENTS.

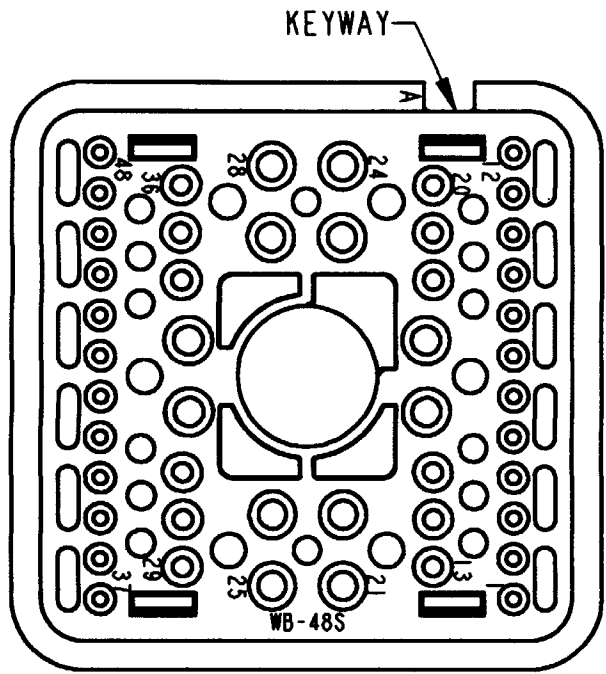


| SIGNATURE & DATE | |
|------------------|---------------------------|
| DR | S. PALLUTH 02/28/01 |
| CHK | <i>[Signature]</i> 3/7/01 |
| PE | <i>[Signature]</i> 3/7/01 |
| APPD | <i>[Signature]</i> 3/7/01 |
| SCALE | NONE |

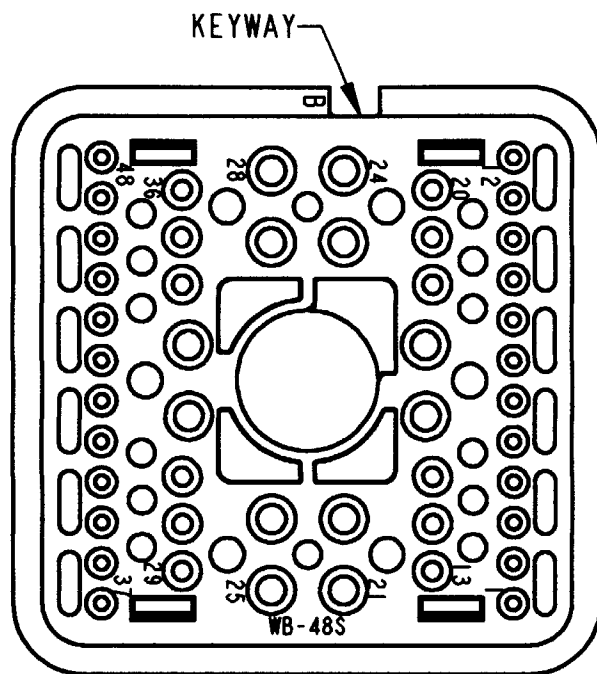
WEDGE LOCK, PLUG
 48 CONTACTS
 KEY ARRANGEMENTS
 A, B, C, & D
 DRB SERIES
 ENVELOPE

| | | |
|---|----------------|--------------|
| CP | EP063 | MATL. CODE |
| The Deutsch Company DEUTSCH I.P.D. 3850 INDUSTRIAL AVE. HEMET, CALIF. 92545 | | |
| B | WB-48S* | |
| DWG SIZE | CODE 11139 | SHEET 1 OF 2 |

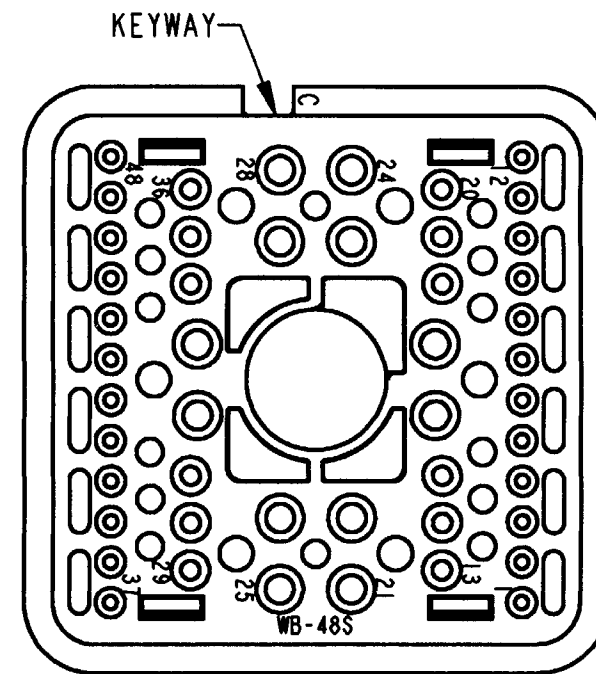
| | | | | | |
|-----|----------|-----------|-------------|--------|----------|
| REV | WB-48S * | REVISIONS | | | |
| NC | | SYM | DESCRIPTION | DATE | APPROVED |
| | | | SEE SHEET 1 | 3-7-01 | RDR |
| | | | | | |
| | | | | | |



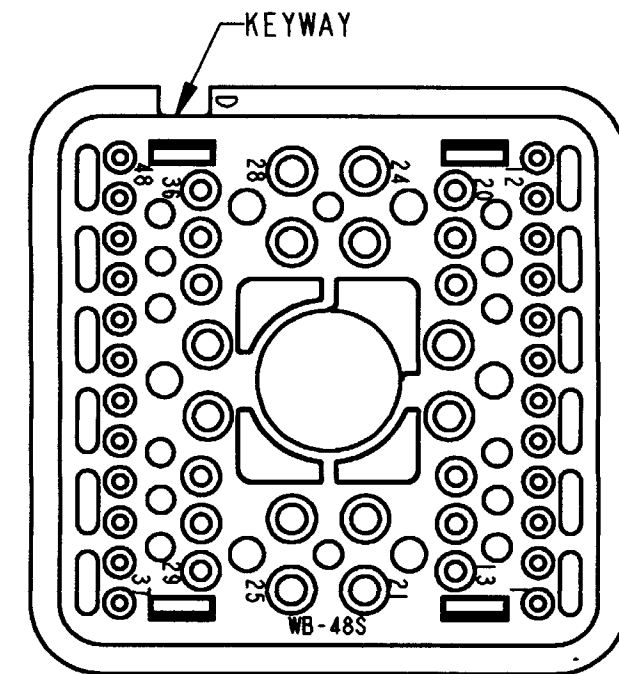
WB-48SA
KEY ARRANGEMENT -A-
COLOR: GREY



WB-48SB
KEY ARRANGEMENT -B-
COLOR: BLACK



WB-48SC
KEY ARRANGEMENT -C-
COLOR: GREEN



WB-48SD
KEY ARRANGEMENT -D-
COLOR: BROWN

NOTES:

| | | | | | |
|------------------|---------------------|---|---|-----------------|---------------|
| SIGNATURE & DATE | | WEDGE LOCK, PLUG 48 CONTACTS KEY ARRANGEMENTS A, B, C, & D DRB SERIES ENVELOPE | CP | EP063 | MATL. CODE |
| DR | S. PALLUTH 02/28/01 | | The Deutsch Company DEUTSCH I.P.D. 3850 INDUSTRIAL AVE. HEMET, CALIF. 92545 | | |
| CHK | G. Kolinski 3/6/01 | | B | WB-48S * | |
| PE | S. Palluth 3/1/01 | | | DWG SIZE | CODE 11139 |
| APPD | T. Meyer 3/1/01 | | | | |
| SCALE | NONE | | | | |



Компания «ЭлектроПласт» предлагает заключение долгосрочных отношений при поставках импортных электронных компонентов на взаимовыгодных условиях!

Наши преимущества:

- Оперативные поставки широкого спектра электронных компонентов отечественного и импортного производства напрямую от производителей и с крупнейших мировых складов;
- Поставка более 17-ти миллионов наименований электронных компонентов;
- Поставка сложных, дефицитных, либо снятых с производства позиций;
- Оперативные сроки поставки под заказ (от 5 рабочих дней);
- Экспресс доставка в любую точку России;
- Техническая поддержка проекта, помощь в подборе аналогов, поставка прототипов;
- Система менеджмента качества сертифицирована по Международному стандарту ISO 9001;
- Лицензия ФСБ на осуществление работ с использованием сведений, составляющих государственную тайну;
- Поставка специализированных компонентов (Xilinx, Altera, Analog Devices, Intersil, Interpoint, Microsemi, Aeroflex, Peregrine, Syfer, Eurofarad, Texas Instrument, Miteq, Cobham, E2V, MA-COM, Hittite, Mini-Circuits, General Dynamics и др.);

Помимо этого, одним из направлений компании «ЭлектроПласт» является направление «Источники питания». Мы предлагаем Вам помощь Конструкторского отдела:

- Подбор оптимального решения, техническое обоснование при выборе компонента;
- Подбор аналогов;
- Консультации по применению компонента;
- Поставка образцов и прототипов;
- Техническая поддержка проекта;
- Защита от снятия компонента с производства.



Как с нами связаться

Телефон: 8 (812) 309 58 32 (многоканальный)

Факс: 8 (812) 320-02-42

Электронная почта: org@eplast1.ru

Адрес: 198099, г. Санкт-Петербург, ул. Калинина, дом 2, корпус 4, литера А.