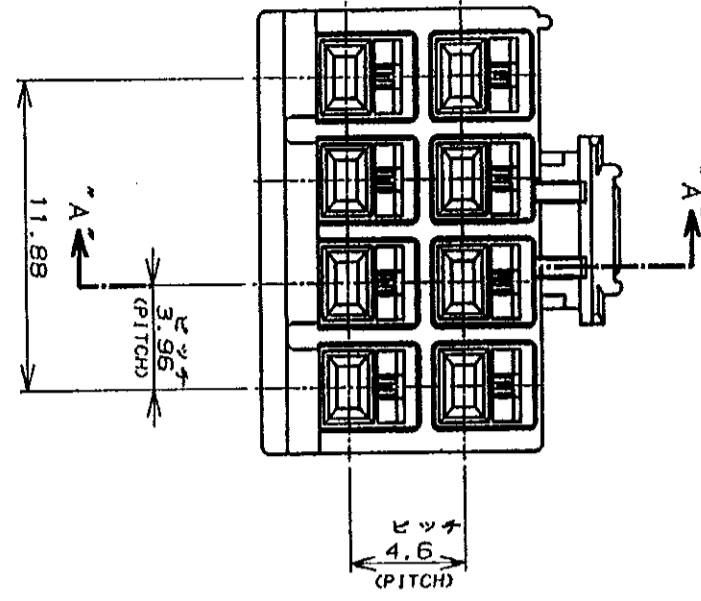


単位: ㎜ DIMENSIONS IN MM. DO NOT SCALE PRINT

PRINT DIST

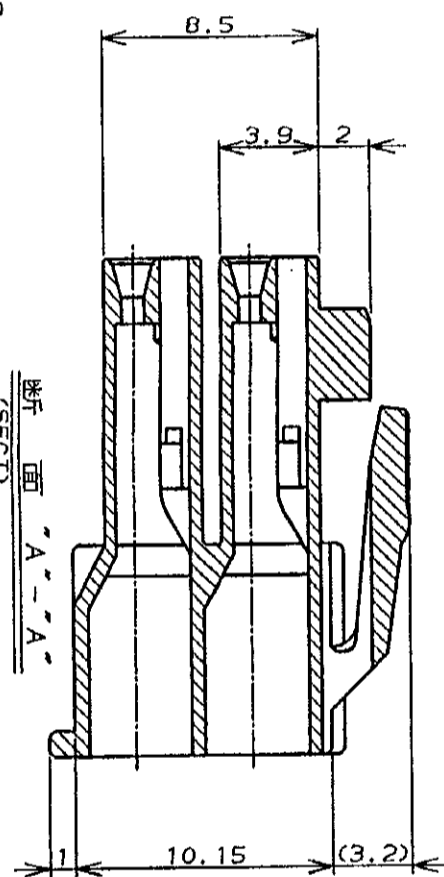
AMP-J REV.10/89

- 注:
1. 通用製品規格: 108-5302
  2. 通用コネクタ型番  
リセ・コネクタ: 175152-FC(20-16AWG)  
175151-FC(26-22AWG)
  3. 嵌合相手側製品型番  
キヤット・ハウジング: 176286-FC(重吊りタイプ)  
176296-FC(パネル取付タイプ)  
タブ・コネクタ: 175150-FC(20-16AWG)  
175149-FC(26-22AWG)
  4. 取扱説明書: IS-503J

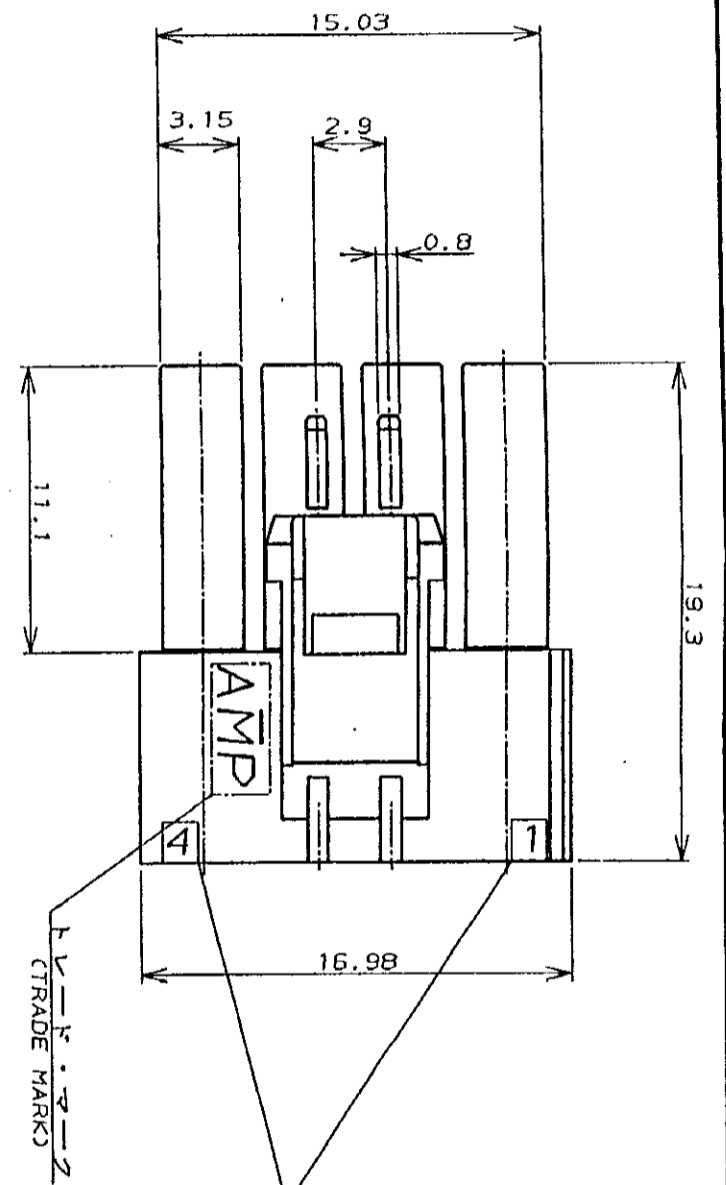
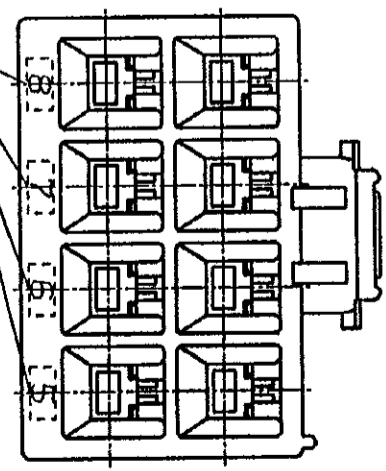


NOTES:

1. PRODUCT SPEC.: 108-5302
  2. APPLICABLE CONTACT P/N  
REC CONTACT: 175152-FC(20-16AWG)  
: 175151-FC(26-22AWG)
  3. MATING CONN. P/N  
CAP HSG: 176286-FC(FREE HANGING)  
176296-FC(PANEL MOUNT)
- TAB CONTACT: 175150-FC(20-16AWG)  
175149-FC(26-22AWG)
4. INSTRUCTION SHEET: IS-503J



回路番号 (CIRCUIT No.)



LTR	変更 (REVISION RECORD)	DR	CHK	DATE	Y. FUJITA	11/23 '89	N. ONOUE	11/23 '89
B	改	ET	FJ00-0006-93	M.S.	5/13 '83	5/13 '83		
A	改	ET	J-0154	M.S.Y.F.	5/13 '83	5/13 '83		
0	作	成	J-12204	M.S.Y.F.	11/23 '89	11/23 '89		

色 (COLOR)	8	176275-9
黒 (BLACK)	↑	↑
青 (BLUE)	↑	-6
黄 (YELLOW)	↑	-4
赤 (RED)	↑	-2
自然色 (NATURAL)	↑	176275-1
ハウジング色調 (HOUSING COLOR)	極数 (Pos.)	型番 (P/N)

**AMP** 日本エンプー株式会社 Tokyo, Japan

名称 (NAME) AMPユニバーサル・パワー・コネクタ 8極  
AMP UNIVERSAL POWER CONN. 3.96mm PITCH PLUG HOUSING 8 Pos (DBL. ROM)  
サイズ (SIZE) LOC 番号 (No.)  
A3 J C-176275  
尺貫 (SCALED) REV. B SHEET 1 OF 1

(CUSTOMER DRAWING) 参考面



Компания «ЭлектроПласт» предлагает заключение долгосрочных отношений при поставках импортных электронных компонентов на взаимовыгодных условиях!

Наши преимущества:

- Оперативные поставки широкого спектра электронных компонентов отечественного и импортного производства напрямую от производителей и с крупнейших мировых складов;
- Поставка более 17-ти миллионов наименований электронных компонентов;
- Поставка сложных, дефицитных, либо снятых с производства позиций;
- Оперативные сроки поставки под заказ (от 5 рабочих дней);
- Экспресс доставка в любую точку России;
- Техническая поддержка проекта, помощь в подборе аналогов, поставка прототипов;
- Система менеджмента качества сертифицирована по Международному стандарту ISO 9001;
- Лицензия ФСБ на осуществление работ с использованием сведений, составляющих государственную тайну;
- Поставка специализированных компонентов (Xilinx, Altera, Analog Devices, Intersil, Interpoint, Microsemi, Aeroflex, Peregrine, Syfer, Eurofarad, Texas Instrument, Miteq, Cobham, E2V, MA-COM, Hittite, Mini-Circuits, General Dynamics и др.);

Помимо этого, одним из направлений компании «ЭлектроПласт» является направление «Источники питания». Мы предлагаем Вам помощь Конструкторского отдела:

- Подбор оптимального решения, техническое обоснование при выборе компонента;
- Подбор аналогов;
- Консультации по применению компонента;
- Поставка образцов и прототипов;
- Техническая поддержка проекта;
- Защита от снятия компонента с производства.



#### Как с нами связаться

**Телефон:** 8 (812) 309 58 32 (многоканальный)

**Факс:** 8 (812) 320-02-42

**Электронная почта:** [org@eplast1.ru](mailto:org@eplast1.ru)

**Адрес:** 198099, г. Санкт-Петербург, ул. Калинина, дом 2, корпус 4, литера А.