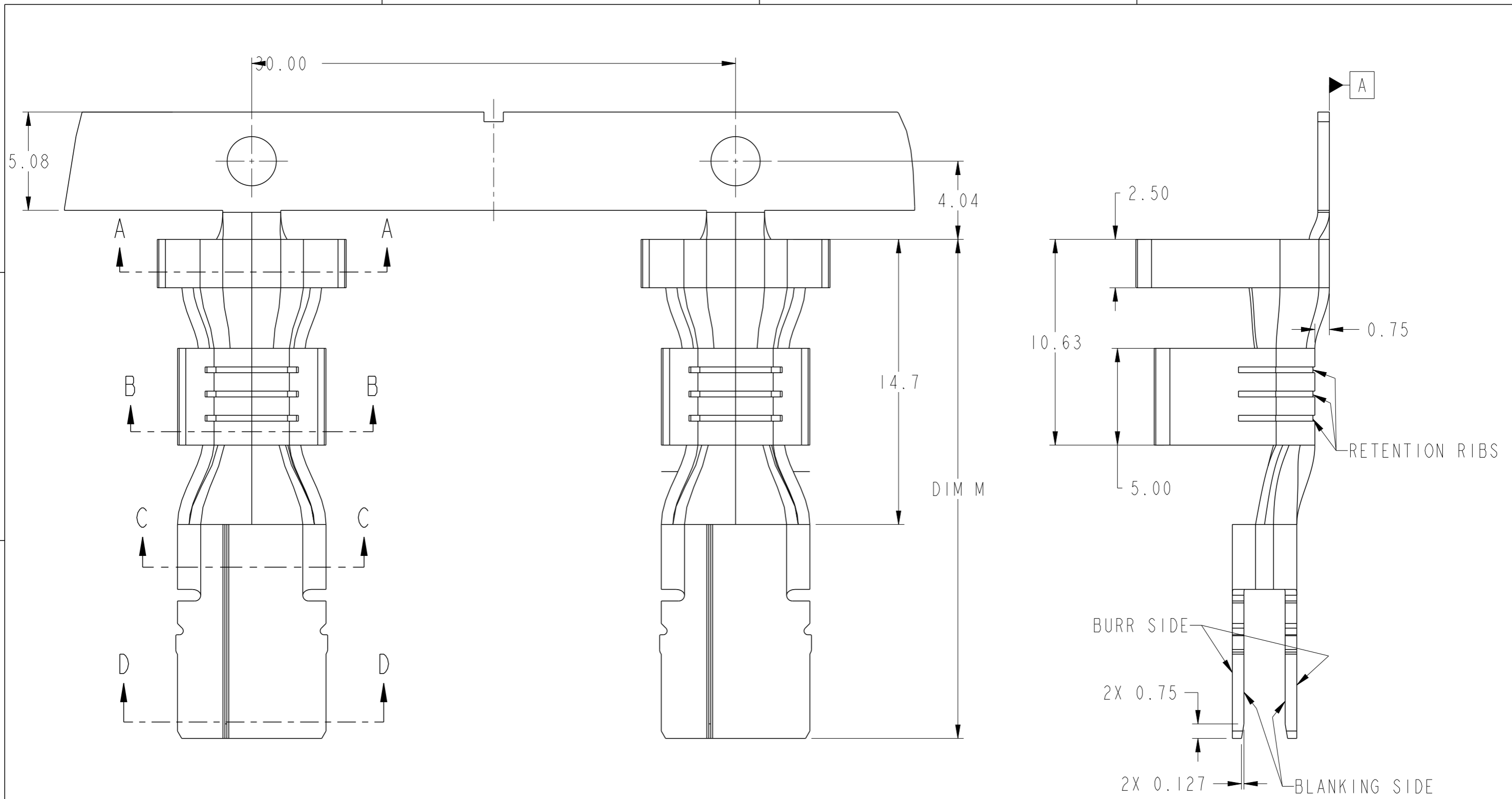


1

2

3

4



FORMED LAYOUT
DIE DIRECTION →



Copyright FCI.

spec ref -		dr Rainbow Zhan	2015/06/09	projection	mm	size A3	scale 5:1
tolerance std ISO 406 ISO 1101		TOLERANCES UNLESS OTHERWISE SPECIFIED				ecn no -	
		eng Rainbow Zhan	2015/12/29			rel level Released	
		chr -	-	product family PwrBlade ULTRA			
		appr Pei-Ming Zheng	2015/12/29			dwg no 10135689 rev A	
surface ✓		linear	0.X ±0.3 0.XX ±0.25 0.XXX ±0.15	www.fci.com cat. no. -		Product - Customer Drw sheet 1 of 4	
ISO 1302		angular	0° ±10°	PDS: Rev :A		STATUS:Released	

2

3

PDS: Rev :A

STATUS:Released

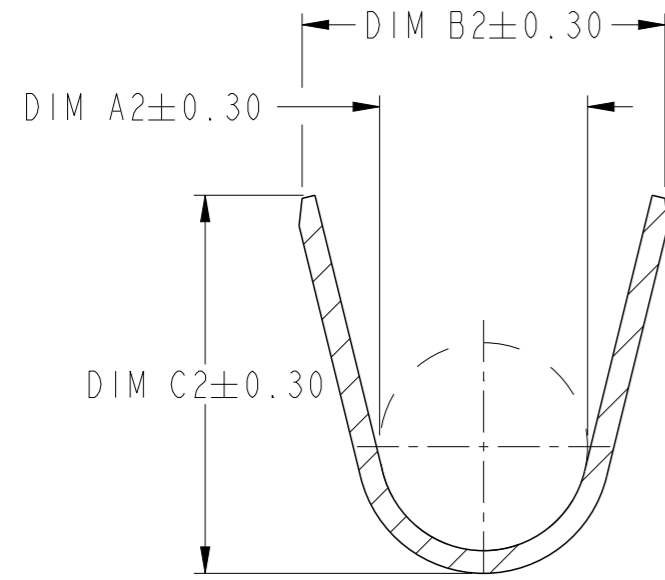
Printed: Dec 31, 2015

1

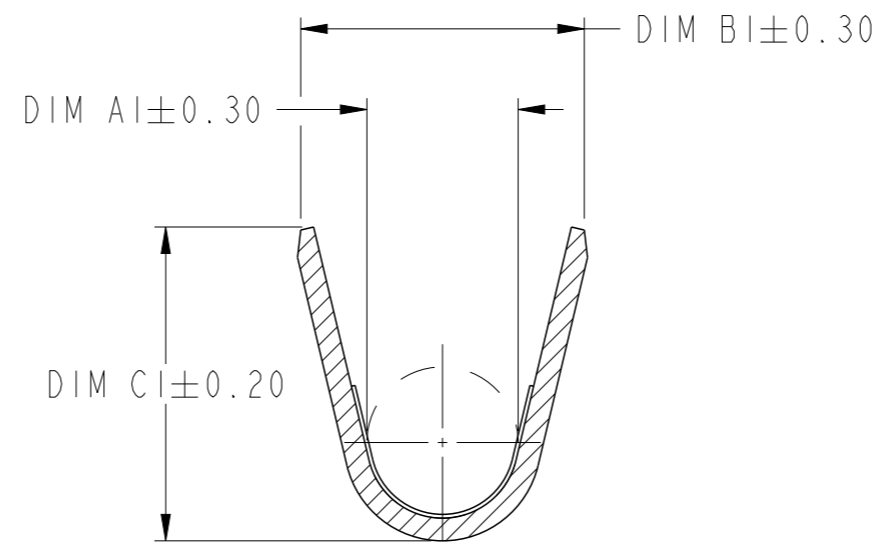
2

3

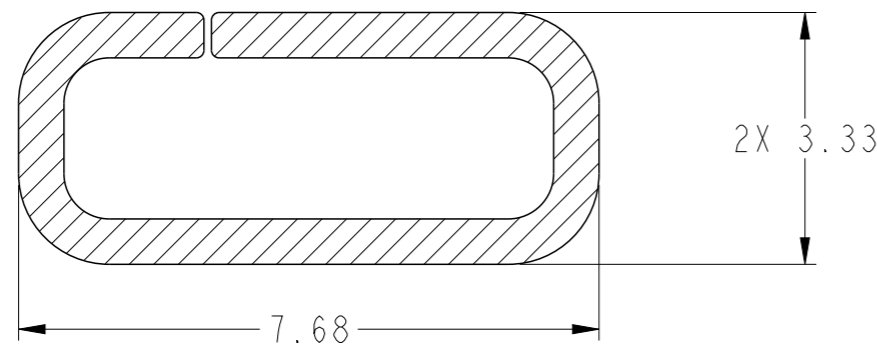
4



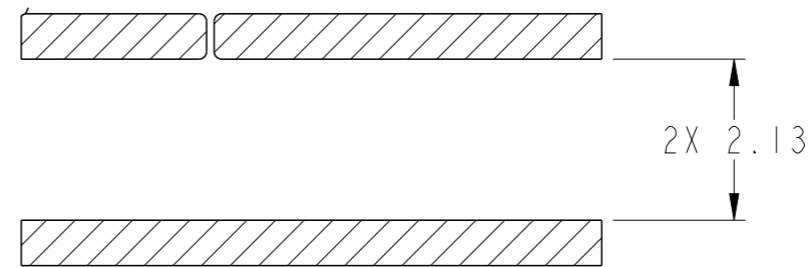
SECTION A-A



SECTION B-B



SECTION C-C
SCALE 10:1



SECTION D-D
SCALE 10:1



Copyright FCI.

spec ref -		dr Rainbow Zhan	2015/06/09	projection	mm	size A3	scale 5:1
tolerance std ISO 406 ISO 1101		eng Rainbow Zhan	2015/12/29			ecn no -	rel level Released
TOLERANCES UNLESS OTHERWISE SPECIFIED		chr -	-	product family PwrBlade ULTRA			
surface	linear	0.X ±0.3		CABLE POWER CONTACT		dwg no 10135689	rev A
		0.XX ±0.25					
	0.XXX ±0.15						
ISO 1302	angular	0° ±10°	www.fci.com	cat. no. -	Product - Customer Drw		sheet 2 of 4

1

2

3

PDS: Rev :A

STATUS:Released

Printed: Dec 31, 2015

1

2

3

4

A

B

C

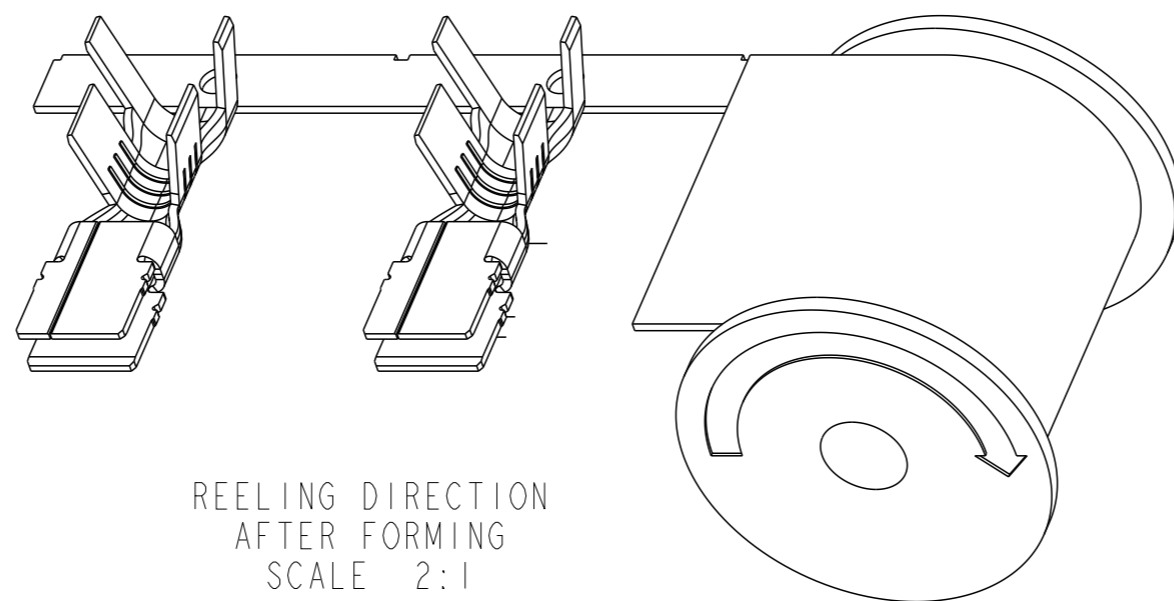
D

A

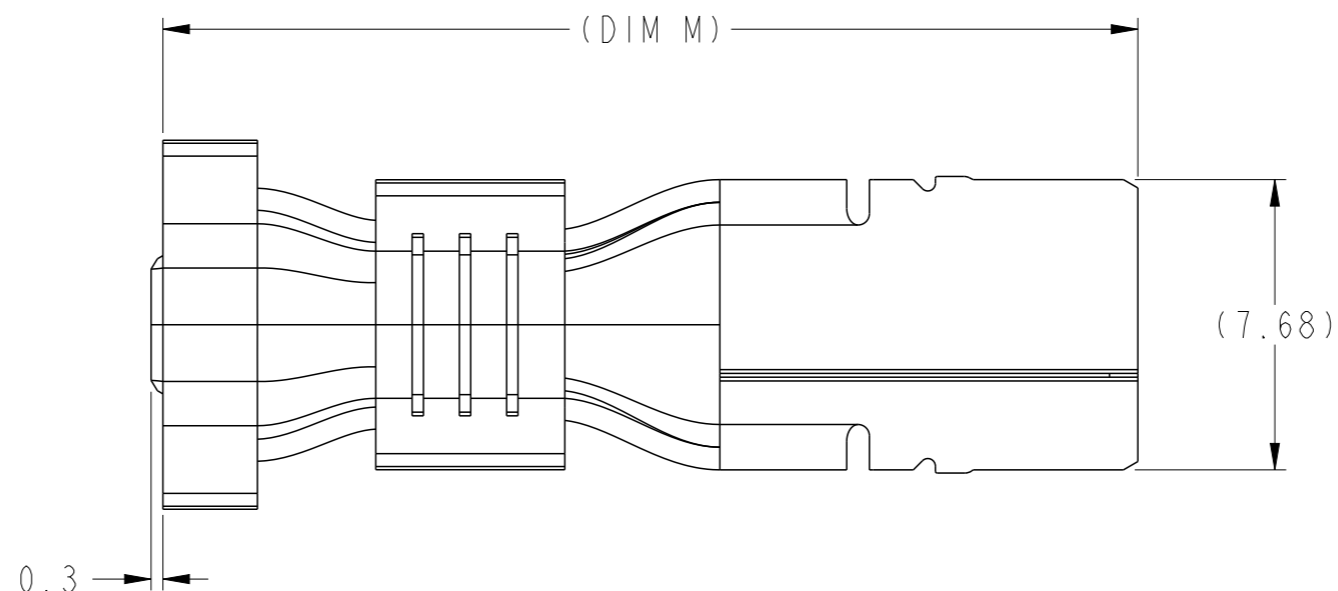
B

C

D



REELING DIRECTION
AFTER FORMING
SCALE 2:1



LOOSE PIECE
CONTACT

spec ref	-			dr	Rainbow Zhan	2015/06/09	projection		size	A3	scale	5:1
tolerance std	TOLERANCES UNLESS OTHERWISE SPECIFIED			eng	Rainbow Zhan	2015/12/29		mm	ecn no		-	
ISO 406				chr	-	-			rel level		Released	
ISO 1101				appr	Pei-Ming Zheng	2015/12/29	product family		PwrBlade ULTRA			
surface		linear	0.X	±0.3		title CABLE POWER CONTACT RECEPTACLE, PwrBlade +	cat. no. -	Product - Customer Drw	sheet 3 of 4	rev A	surface ISO 1302	
			0.XX	±0.25							dwg no 10135689	
	angular	0°	±10°	www.fci.com								



Copyright FCI.

PART NUMBER	DESCRIPTION	PLATING	DIM A1	DIM B1	DIM C1	DIM A2	DIM B2	DIM C2	DIM M
10135689-091102LF	FORMED 10-12AWG CONTACT	GXT	2.80	5.60	6.3	4.20	7.30	7.40	25.9
10135689-092102LF	FORMED 10-12AWG CONTACT	GXT							24.6
10135689-091082LF	FORMED 8AWG CONTACT	GXT	4.00	7.32	7.90	5.50	9.60	10.00	25.9
10135689-092082LF	FORMED 8AWG CONTACT	GXT							24.6
10135689-091062LF	FORMED 6AWG CONTACT	GXT	5.50	8.92	8.80	7.00	11.70	12.00	25.9
10135689-092062LF	FORMED 6AWG CONTACT	GXT							24.6

NOTES:

- MATERIAL:
COPPER ALLOY ,0.600 THICK.
- PLATING SPECIFICATION:
0.76 μ m[30 μ "] GXT(PdNi+Gold Flash) OVER 1.27 μ m[50 μ "]Ni ON CONTACT AREA
0.5-1.5 μ m[20 μ "-6020 μ "] MATTE TIN OVER 1.27 μ m[50 μ "]Ni ON CRIMPING AREA
- DIM A2 DENOTES MAXIMUM O.D. OF WIRE INSULATION PERMISSIBLE REFER UL1015.
- PRODUCT SPEC: GS-12-1267.
- APPLICATION SPEC: GS-20-0435.
- APPLICABLE HOUSING PN: 10129443-* ,10128858-* , 10128887-*.

spec ref	-	dr	Rainbow Zhan	2015/06/09	projection		mm	size	A3	scale	5:1	
tolerance std	ISO 406 ISO 1101	eng	Rainbow Zhan	2015/12/29	chr	-	←→	ecn no	-	rel level	Released	
surface	✓	appr	Pei-Ming Zheng	2015/12/29	product family	PwrBlade ULTRA		rel level	Released			
ISO 1302	linear	0.X	±0.3		CABLE POWER CONTACT			dwg no	10135689		rev	A
		0.XX	±0.25		RECEPTACLE, PwrBlade +							
	angular	0°	±10°		www.fci.com	cat. no.	-	Product - Customer Drw	sheet 4 of 4			



Copyright FCI.



Компания «ЭлектроПласт» предлагает заключение долгосрочных отношений при поставках импортных электронных компонентов на взаимовыгодных условиях!

Наши преимущества:

- Оперативные поставки широкого спектра электронных компонентов отечественного и импортного производства напрямую от производителей и с крупнейших мировых складов;
- Поставка более 17-ти миллионов наименований электронных компонентов;
- Поставка сложных, дефицитных, либо снятых с производства позиций;
- Оперативные сроки поставки под заказ (от 5 рабочих дней);
- Экспресс доставка в любую точку России;
- Техническая поддержка проекта, помощь в подборе аналогов, поставка прототипов;
- Система менеджмента качества сертифицирована по Международному стандарту ISO 9001;
- Лицензия ФСБ на осуществление работ с использованием сведений, составляющих государственную тайну;
- Поставка специализированных компонентов (Xilinx, Altera, Analog Devices, Intersil, Interpoint, Microsemi, Aeroflex, Peregrine, Syfer, Eurofarad, Texas Instrument, Miteq, Cobham, E2V, MA-COM, Hittite, Mini-Circuits, General Dynamics и др.);

Помимо этого, одним из направлений компании «ЭлектроПласт» является направление «Источники питания». Мы предлагаем Вам помощь Конструкторского отдела:

- Подбор оптимального решения, техническое обоснование при выборе компонента;
- Подбор аналогов;
- Консультации по применению компонента;
- Поставка образцов и прототипов;
- Техническая поддержка проекта;
- Защита от снятия компонента с производства.



Как с нами связаться

Телефон: 8 (812) 309 58 32 (многоканальный)

Факс: 8 (812) 320-02-42

Электронная почта: org@eplast1.ru

Адрес: 198099, г. Санкт-Петербург, ул. Калинина, дом 2, корпус 4, литера А.