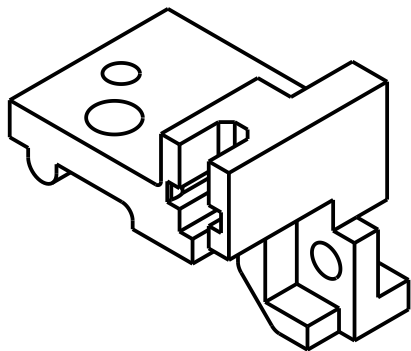
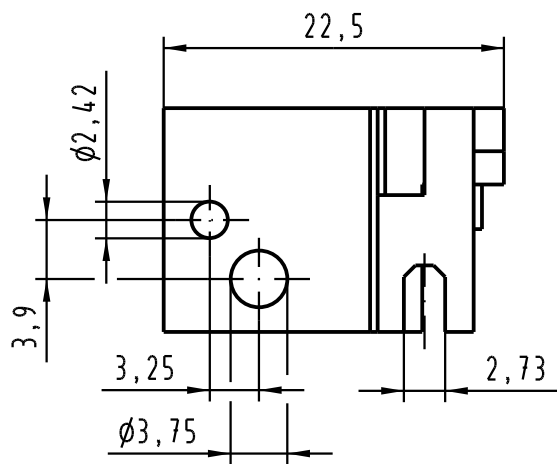
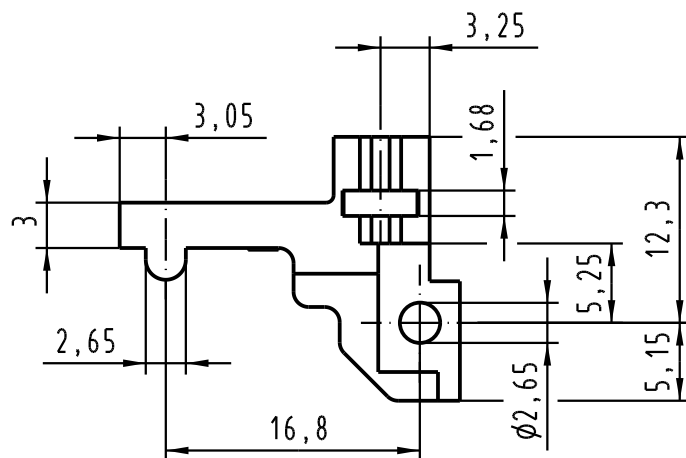
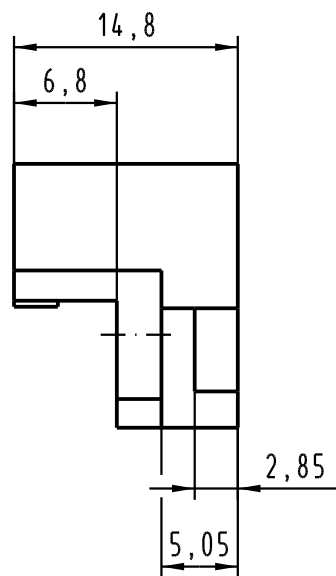


A

B

C

D



|                                               |      |                                   |                   |       |                                            |                                                                                                      |
|-----------------------------------------------|------|-----------------------------------|-------------------|-------|--------------------------------------------|------------------------------------------------------------------------------------------------------|
| All Dimensions in mm<br>Original Size DIN A 4 |      | Techn. Character.                 |                   |       | Nicht tolerierte Maß/ Free size tolerances |                                                                                                      |
|                                               |      |                                   | Dat.              | Name  | Maßstab/Scale<br><br>2 : 1                 | <b>Rastelement A rechts<br/>für Messerleisten<br/>fixing bracket A right<br/>for male connectors</b> |
|                                               |      | Detail.                           | 24.07.06          | Hage. |                                            |                                                                                                      |
|                                               |      | Insp.                             | 24.07.06          | LehT  |                                            |                                                                                                      |
|                                               |      | Stand.                            |                   |       |                                            |                                                                                                      |
| 33738                                         |      | HARTING Electronics GmbH & Co. KG |                   |       |                                            | <b>TB 09 06 000 9906</b>                                                                             |
| Mod.                                          | Dat. | Name                              | D-32339 ESPELKAMP |       |                                            |                                                                                                      |



Компания «ЭлектроПласт» предлагает заключение долгосрочных отношений при поставках импортных электронных компонентов на взаимовыгодных условиях!

Наши преимущества:

- Оперативные поставки широкого спектра электронных компонентов отечественного и импортного производства напрямую от производителей и с крупнейших мировых складов;
- Поставка более 17-ти миллионов наименований электронных компонентов;
- Поставка сложных, дефицитных, либо снятых с производства позиций;
- Оперативные сроки поставки под заказ (от 5 рабочих дней);
- Экспресс доставка в любую точку России;
- Техническая поддержка проекта, помощь в подборе аналогов, поставка прототипов;
- Система менеджмента качества сертифицирована по Международному стандарту ISO 9001;
- Лицензия ФСБ на осуществление работ с использованием сведений, составляющих государственную тайну;
- Поставка специализированных компонентов (Xilinx, Altera, Analog Devices, Intersil, Interpoint, Microsemi, Aeroflex, Peregrine, Syfer, Eurofarad, Texas Instrument, Miteq, Cobham, E2V, MA-COM, Hittite, Mini-Circuits, General Dynamics и др.);

Помимо этого, одним из направлений компании «ЭлектроПласт» является направление «Источники питания». Мы предлагаем Вам помощь Конструкторского отдела:

- Подбор оптимального решения, техническое обоснование при выборе компонента;
- Подбор аналогов;
- Консультации по применению компонента;
- Поставка образцов и прототипов;
- Техническая поддержка проекта;
- Защита от снятия компонента с производства.



#### Как с нами связаться

**Телефон:** 8 (812) 309 58 32 (многоканальный)

**Факс:** 8 (812) 320-02-42

**Электронная почта:** [org@eplast1.ru](mailto:org@eplast1.ru)

**Адрес:** 198099, г. Санкт-Петербург, ул. Калинина, дом 2, корпус 4, литера А.