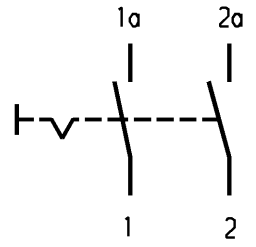
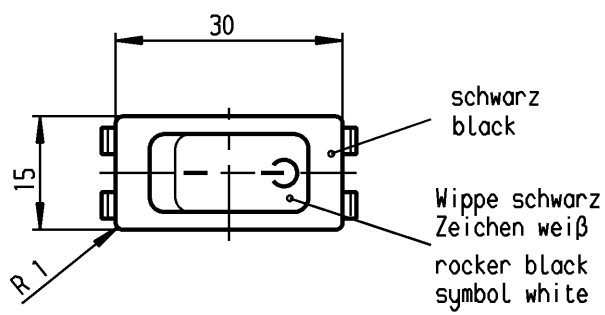
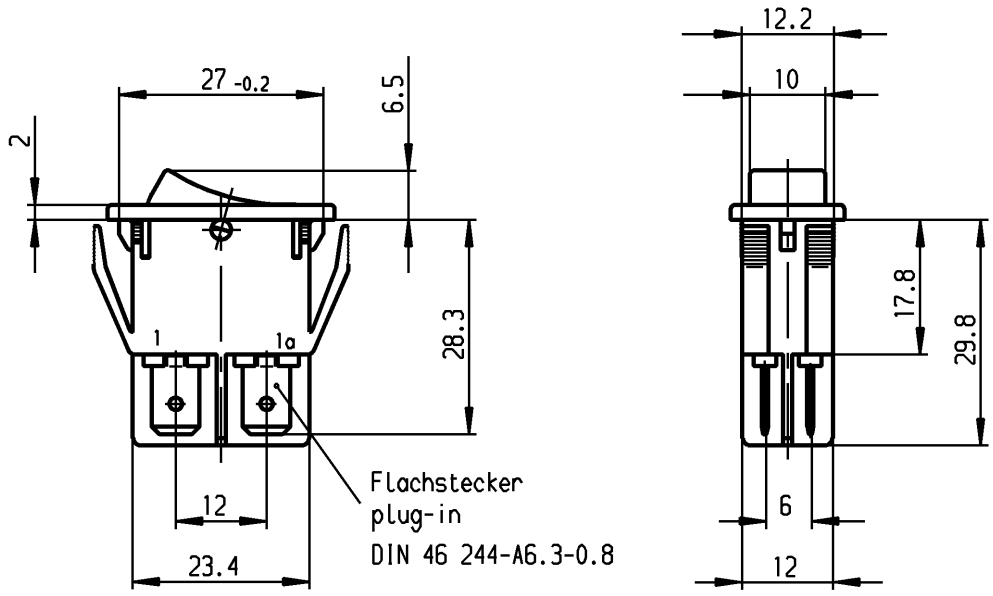


|  |                             |                                      |                                      |
|--|-----------------------------|--------------------------------------|--------------------------------------|
| 1  | 2                           | 3                                    | 4                                    |
| Empfohlener Ausschnitt für Rastbefestigung<br>( Grat gegenüber Bestueckungsseite )<br>recommended cut-out for snap-in fixing<br>( edge opposite to snap-in direction ) | Wanddicke<br>wall thickness | Ausschnittlänge<br>length of cut-out | Ausschnittbreite<br>width of cut-out |
|  | 0.8 to / bis 5.0            | 27.2 ±0.1                            | 12.2 ±0.2                            |

**VERTRAULICH-CONFIDENTIAL**  
 Alle Rechte bei Marquardt, auch fuer den Fall von Schutzrechtsanmeldungen. Jede Verfuegungsbefugnis, wie Kopier- und Weitergaberecht, bei uns.  
 This document is the exclusive property of Marquardt. Without our consent, it may not be reproduced or given to third parties.



Aufschrift  
Marking

155..  
 16(4)/250 ~ T100/55 T100  
 10(4)/250 ~ 5E4  
 5/100A 250V ~  
 05  
 16A 125-250V AC  
 1 HP 125V AC  
 2 HP 250V AC  
 R38

Ausschalter 2-polig  
 fuer Gerate der Klasse II geeignet  
 DPST  
 suitable for appliances of class II

Herstellort/-jahr/-woche  
 nach DIN EN 60062  
 code of manufacture:  
 place/year/week acc. to DIN EN 60062

Schutzvermerk  
 nach DIN 34 beachten  
 COPYRIGHT RESERVED

|   |   |  |                   |                      |                  |                      |  |                                  |  |
|---|---|--|-------------------|----------------------|------------------|----------------------|--|----------------------------------|--|
| Für Form und Logo<br>FOR SHAPE AND LOC. | PROJECTION                              | Allgemeintoleranzen<br>UNTOLERANCED DIMENSIONS |                   |                      | Pause<br>COPY    | Blatt<br>SHEET<br>01 | Typ<br>K   | Zeichn./DRAWING NO.<br>1552.3111 | Index  |
|   |   | Abmasse und Nennmassbereiche<br>Angaben in mm  | Laengen<br>LENGTH | Radien<br>RADI       |                  |                      |  |                                  |  |
| Für Winkel<br>FOR ANGLE<br>± 2°         | ALL DIMENSIONS<br>ARE IN<br>MILLIMETRES | 0-6  | ± 0.2             | ± 0.2                | 0                | 10                   | 20   | 30 mm                            | Geraeteschalter<br>Appliance Switch              |
|   |   | >6-15  | ± 0.4             | ± 0.4                |                  |                      |  |                                  |  |
| c                                       | g                                       | >15-30   | ± 0.4             | ± 0.4                | CAD Medusa       | Z                    | gez./DRAWN BY 30.11.99 mut<br>gepr./CHECKED BY mej | Ersatz für/REPLACEMENT OF        | MARQUARDT<br>Marquardt, D-78604 Riethem-Weilheim |
|   |   | >30-70   | ±                 | ±                    |                  |                      |  |                                  |  |
| b                                       | f                                       | >70-120  | ±                 | ±                    |                  |                      |  |                                  |  |
| a                                       | e                                       | >120-200                                       | ±                 | ±                    |                  |                      |  |                                  |  |
| 28567                                   | d                                       |  |                   |                      |                  |                      |  |                                  |  |
| Ausg.<br>ISSUE                          | Anderung<br>REVISION                    | gez.<br>DRAWN BY                               | Ausg.<br>ISSUE    | Anderung<br>REVISION | gez.<br>DRAWN BY |                      |  |                                  |  |



Компания «ЭлектроПласт» предлагает заключение долгосрочных отношений при поставках импортных электронных компонентов на взаимовыгодных условиях!

Наши преимущества:

- Оперативные поставки широкого спектра электронных компонентов отечественного и импортного производства напрямую от производителей и с крупнейших мировых складов;
- Поставка более 17-ти миллионов наименований электронных компонентов;
- Поставка сложных, дефицитных, либо снятых с производства позиций;
- Оперативные сроки поставки под заказ (от 5 рабочих дней);
- Экспресс доставка в любую точку России;
- Техническая поддержка проекта, помощь в подборе аналогов, поставка прототипов;
- Система менеджмента качества сертифицирована по Международному стандарту ISO 9001;
- Лицензия ФСБ на осуществление работ с использованием сведений, составляющих государственную тайну;
- Поставка специализированных компонентов (Xilinx, Altera, Analog Devices, Intersil, Interpoint, Microsemi, Aeroflex, Peregrine, Syfer, Eurofarad, Texas Instrument, Miteq, Cobham, E2V, MA-COM, Hittite, Mini-Circuits, General Dynamics и др.);

Помимо этого, одним из направлений компании «ЭлектроПласт» является направление «Источники питания». Мы предлагаем Вам помощь Конструкторского отдела:

- Подбор оптимального решения, техническое обоснование при выборе компонента;
- Подбор аналогов;
- Консультации по применению компонента;
- Поставка образцов и прототипов;
- Техническая поддержка проекта;
- Защита от снятия компонента с производства.



#### Как с нами связаться

**Телефон:** 8 (812) 309 58 32 (многоканальный)

**Факс:** 8 (812) 320-02-42

**Электронная почта:** [org@eplast1.ru](mailto:org@eplast1.ru)

**Адрес:** 198099, г. Санкт-Петербург, ул. Калинина, дом 2, корпус 4, литера А.