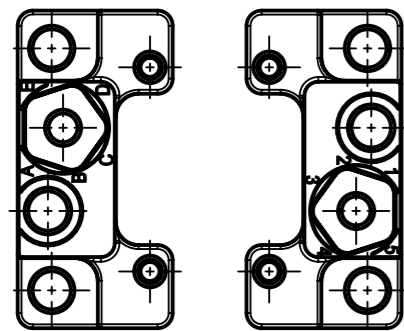


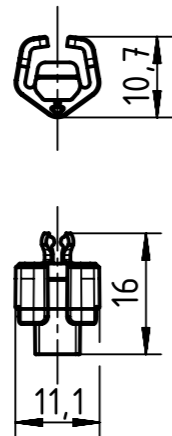
# Coding Possibilities

<b>A1</b> 	<b>B1</b> 	<b>C1</b> 	<b>D1</b> 	<b>E1</b> 
<b>A2</b> 	<b>B2</b> 	<b>C2</b> 	<b>D2</b> 	<b>E2</b> 
<b>A3</b> 	<b>B3</b> 	<b>C3</b> 	<b>D3</b> 	<b>E3</b> 
<b>A4</b> 	<b>B4</b> 	<b>C4</b> 	<b>D4</b> 	<b>E4</b> 
<b>A5</b> 	<b>B5</b> 	<b>C5</b> 	<b>D5</b> 	<b>E5</b> 

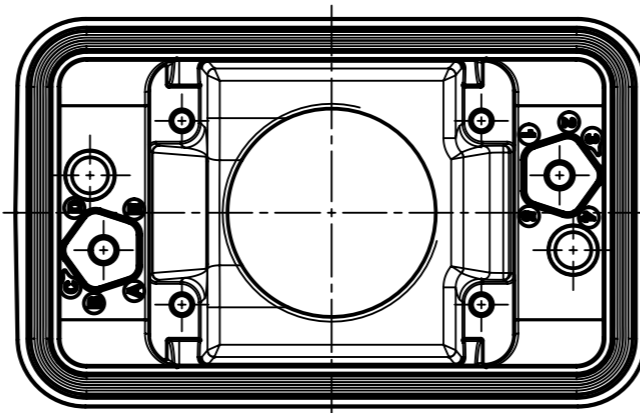
Panel Mounting flange



Coding Pin



Han HP Direct Hood



Preferred combinations in bold  
Hood and mounting flanges have to be coded in the same way

	All rights reserved Department EL PD - CN	Created by LONGL	Inspected by WENE	Standardisation TIEMANNA	Date 2017-05-05	State Final Release	Ref. Sub.
	Title <b>Han HP Direct Coding Pin Set</b>						Doc-Key / ECM-Nr. 100653267/UGD/002/A 500000118539
HARTING (Zhuhai) Manufacturing Co., Ltd. 519085 Zhuhai, China		Type TB	Number 09 39 000 9903		Rev. A	Page 1/1	

# Mouser Electronics

Authorized Distributor

Click to View Pricing, Inventory, Delivery & Lifecycle Information:

[HARTING:](#)

[09390009903](#)



Компания «ЭлектроПласт» предлагает заключение долгосрочных отношений при поставках импортных электронных компонентов на взаимовыгодных условиях!

Наши преимущества:

- Оперативные поставки широкого спектра электронных компонентов отечественного и импортного производства напрямую от производителей и с крупнейших мировых складов;
- Поставка более 17-ти миллионов наименований электронных компонентов;
- Поставка сложных, дефицитных, либо снятых с производства позиций;
- Оперативные сроки поставки под заказ (от 5 рабочих дней);
- Экспресс доставка в любую точку России;
- Техническая поддержка проекта, помощь в подборе аналогов, поставка прототипов;
- Система менеджмента качества сертифицирована по Международному стандарту ISO 9001;
- Лицензия ФСБ на осуществление работ с использованием сведений, составляющих государственную тайну;
- Поставка специализированных компонентов (Xilinx, Altera, Analog Devices, Intersil, Interpoint, Microsemi, Aeroflex, Peregrine, Syfer, Eurofarad, Texas Instrument, Miteq, Cobham, E2V, MA-COM, Hittite, Mini-Circuits, General Dynamics и др.);

Помимо этого, одним из направлений компании «ЭлектроПласт» является направление «Источники питания». Мы предлагаем Вам помощь Конструкторского отдела:

- Подбор оптимального решения, техническое обоснование при выборе компонента;
- Подбор аналогов;
- Консультации по применению компонента;
- Поставка образцов и прототипов;
- Техническая поддержка проекта;
- Защита от снятия компонента с производства.



#### Как с нами связаться

**Телефон:** 8 (812) 309 58 32 (многоканальный)

**Факс:** 8 (812) 320-02-42

**Электронная почта:** [org@eplast1.ru](mailto:org@eplast1.ru)

**Адрес:** 198099, г. Санкт-Петербург, ул. Калинина, дом 2, корпус 4, литера А.